

Národní zpráva České republiky

pro účely

Úmluvy o jaderné bezpečnosti

květen 2010

Obsah

ÚVOD	- 7 -
SEZNAM ZKRATEK	- 8 -
1. EXISTUJÍCÍ JADERNÁ ZAŘÍZENÍ - ČLÁNEK 6 ÚMLUVY	- 11 -
1.1 POPIS SITUACE	- 11 -
1.1.1 Existující jaderná zařízení v České republice spadající pod definici uvedenou v článku 2 Úmluvy - 11 -	
1.1.2 JE Dukovany.....	- 11 -
1.1.3 JE Temelín.....	- 14 -
1.2 HODNOCENÍ STAVU IMPLEMENTACE ČLÁNKU 6 ÚMLUVY	- 18 -
2. LEGISLATIVNÍ A DOZORNÝ RÁMEC - ČLÁNEK 7 ÚMLUVY	- 20 -
2.1 POPIS SITUACE	- 20 -
2.1.1 Formování legislativního a dozorného rámce	- 20 -
2.1.2 Platná legislativa v oblasti využívání jaderné energie a ionizujícího záření	- 20 -
2.1.3 Mnohostranné mezinárodní úmluvy a dohody s MAAE.....	- 23 -
2.1.4 WENRA	- 24 -
2.2 HODNOCENÍ STAVU IMPLEMENTACE ČLÁNKU 7 ÚMLUVY	- 25 -
3. DOZORNÉ ORGÁNY - ČLÁNEK 8 ÚMLUVY	- 26 -
3.1 POPIS SITUACE	- 26 -
3.1.1 Pravomoc a působnost dozorného orgánu	- 26 -
3.1.2 Stanovení práv a odpovědností dozorného orgánu	- 28 -
3.1.3 Pozice dozorného orgánu ve struktuře orgánů státní správy	- 30 -
3.1.4 Struktura dozorného orgánu, jeho technická podpora, materiální a lidské zdroje	- 30 -
3.1.5 Vztah dozorného orgánu k ostatním orgánům státní správy	- 31 -
3.1.6 Nezávislá hodnocení státního dozoru	- 31 -
3.2 HODNOCENÍ STAVU IMPLEMENTACE ČL. 8 ÚMLUVY	- 32 -
.....	- 34 -
4. ODPOVĚDNOST DRŽITELE POVOLENÍ - ČLÁNEK 9 ÚMLUVY	- 36 -
4.1 POPIS SITUACE	- 36 -
4.2 HODNOCENÍ STAVU IMPLEMENTACE ČL. 9 ÚMLUVY	- 37 -
5. PRIORITY BEZPEČNOSTI - ČLÁNEK 10 ÚMLUVY	- 38 -
5.1 POPIS SITUACE	- 38 -
5.1.1 Zakotvení principu priority jaderné bezpečnosti v české legislativě.....	- 38 -
5.1.2 Implementace principů stanovených v legislativě.....	- 38 -

5.1.3	Práce s veřejností	- 40 -
5.2	HODNOCENÍ STAVU IMPLEMENTACE ČLÁNKU 10 ÚMLUVY.....	- 41 -
6.	FINANČNÍ A LIDSKÉ ZDROJE - ČLÁNEK 11 ÚMLUVY	- 42 -
6.1	POPIS SITUACE.....	- 42 -
6.1.1	Finanční zabezpečení zvyšování úrovně jaderné bezpečnosti jaderných energetických zařízení během provozu	- 42 -
6.1.2	Opatření v oblasti zajištění finančních a lidských zdrojů pro vyřazování jaderných energetických zařízení z provozu a nakládání s radioaktivními odpady pocházejícími z jejich provozu - 42 -	
6.1.3	Pravidla, předpisy a zajištění zdrojů pro kvalifikaci, základní a periodickou přípravu (včetně výcviku na simulátoru) personálu vykonávajícího činnosti s vlivem na jadernou bezpečnost jaderných energetických zařízení	- 44 -
6.2	HODNOCENÍ STAVU IMPLEMENTACE ČLÁNKU 11 ÚMLUVY.....	- 49 -
7.	LIDSKÉ FAKTORY - ČLÁNEK 12 ÚMLUVY	- 50 -
7.1	POPIS SITUACE.....	- 50 -
7.1.1	Metody k prevenci, zjišťování a korigování selhání lidského faktoru.....	- 50 -
7.1.2	Role dozorného orgánu v posuzování lidského faktoru	- 51 -
7.2	HODNOCENÍ STAVU IMPLEMENTACE ČLÁNKU 12 ÚMLUVY.....	- 52 -
8.	ZABEZPEČENÍ JAKOSTI - ČLÁNEK 13 ÚMLUVY	- 53 -
8.1	POPIS SITUACE.....	- 53 -
8.1.1	Legislativní rámec v oblasti zabezpečování jakosti	- 53 -
8.1.2	Strategie zabezpečování jakosti u držitele povolení ČEZ, a. s.....	- 53 -
8.1.3	Programy zabezpečování jakosti ve všech fázích života jaderného zařízení.....	- 54 -
8.1.4	Metody aplikace a vyhodnocování účinnosti programů zabezpečování jakosti	- 55 -
8.1.5	Současná praxe státního dozoru v oblasti zajišťování jakosti	- 57 -
8.2	HODNOCENÍ STAVU IMPLEMENTACE ČLÁNKU 13 ÚMLUVY.....	- 58 -
9.	HODNOCENÍ A OVĚŘENÍ BEZPEČNOSTI ČLÁNEK 14 ÚMLUVY	- 59 -
9.1	POPIS SITUACE.....	- 59 -
9.1.1	Schvalovací proces a k němu vztažené analýzy bezpečnosti v různých fázích projektu jaderného zařízení (umísťování, projekt, výstavba, provoz)	- 59 -
9.1.2	Průběžné sledování a periodické vyhodnocování jaderné a technické bezpečnosti jaderných zařízení	- 60 -
9.1.3	Preventivní údržba, provozní kontroly, vyhodnocení procesů stárnutí	- 66 -
9.1.4	Dozorná praxe.....	- 70 -
9.2	HODNOCENÍ STAVU IMPLEMENTACE ČLÁNKU 14 ÚMLUVY.....	- 71 -
10.	RADIAČNÍ OCHRANA - ČLÁNEK 15 ÚMLUVY	- 72 -
10.1	POPIS SITUACE.....	- 72 -
10.1.1	Shrnutí národní legislativy v oblasti radiační ochrany	- 72 -
10.1.2	Uplatňování požadavků na radiační ochranu	- 74 -
10.1.3	Dozorná činnost	- 78 -
10.2	HODNOCENÍ STAVU IMPLEMENTACE ČLÁNKU 15 ÚMLUVY.....	- 78 -

11.	HAVARIJNÍ PŘIPRAVENOST - ČLÁNEK 16 ÚMLUVY	- 79 -
11.1	POPIS SITUACE	- 79 -
11.1.1	Shrnutí národní legislativy v oblasti vnitřní a vnější havarijní připravenosti.....	- 79 -
11.1.2	Implementace opatření havarijní připravenosti.....	- 85 -
11.1.3	Školení a cvičení.....	- 94 -
11.2	HODNOCENÍ STAVU IMPLEMENTACE ČLÁNKU 16 ÚMLUVY	- 95 -
12.	UMÍSTOVÁNÍ - ČLÁNEK 17 ÚMLUVY	- 96 -
12.1	POPIS SITUACE	- 96 -
12.1.1	Popis schvalovacího procesu včetně shrnutí národní legislativy.....	- 96 -
12.1.2	Opatření ke splnění kritérií pro umístění jaderného zařízení	- 98 -
12.1.3	Činnosti vedoucí k průběžnému posuzování umístění jaderných energetických zařízení	- 103 -
12.1.4	Posuzování vlivu jaderné elektrárny na okolí	- 103 -
12.1.5	Mezinárodní dohody se sousedícími zeměmi	- 104 -
12.2	HODNOCENÍ STAVU IMPLEMENTACE ČLÁNKU 17 ÚMLUVY	- 105 -
13.	PROJEKT A VÝSTAVBA - ČLÁNEK 18 ÚMLUVY	- 106 -
13.1	POPIS STAVU	- 106 -
13.1.1	Popis schvalovacího procesu včetně shrnutí národní legislativy.....	- 106 -
13.1.2	JE Dukovany.....	- 107 -
13.1.3	JE Temelín.....	- 109 -
13.2	HODNOCENÍ STAVU IMPLEMENTACE ČLÁNKU 18 ÚMLUVY	- 110 -
14.	PROVOZ - ČLÁNEK 19 ÚMLUVY	- 111 -
14.1	POPIS STAVU	- 111 -
14.1.1	Popis schvalovacího procesu včetně shrnutí národní legislativy.....	- 111 -
14.1.2	Limity a podmínky bezpečného provozu	- 113 -
14.1.3	Provoz, údržba, kontroly a zkoušky jaderného zařízení.....	- 115 -
14.1.4	Postupy pro zásahy v případě předpokládaných provozních poruch a havárií.....	- 120 -
14.1.5	Inženýrská a technická podpora.....	- 121 -
14.1.6	Využívání zkušeností z provozních událostí na JE ČEZ, a. s.	- 122 -
14.1.7	Ohlašování událostí významných z hlediska jaderné bezpečnosti	- 124 -
14.1.8	Optimalizace produkce radioaktivních odpadů z provozu jaderného zařízení.....	- 125 -
14.2	HODNOCENÍ STAVU IMPLEMENTACE ČLÁNKU 19 ÚMLUVY	- 126 -
	PŘÍLOHY.....	- 127 -

ÚVOD

Tato zpráva je Národní zprávou České republiky zpracovanou pro účely hodnotícího zasedání smluvních stran Úmluvy o jaderné bezpečnosti. Jejím cílem je popsat stav plnění závazků Úmluvy Českou republikou k 30. dubnu roku 2010. Osnova Národní zprávy ČR vychází z doporučení schválených na přípravném zasedání smluvních stran v září 1995 a obsažených v dokumentu "Guidelines Regarding National Reports under the Convention on Nuclear Safety".

V České republice jsou k uvedenému datu v provozu dvě jaderná energetická zařízení spadající pod režim Úmluvy o jaderné bezpečnosti - obě jsou provozována společností ČEZ, a. s.

Jmenovitě se jedná o:

jadernou elektrárnu Dukovany (JE Dukovany) se čtyřmi bloky s reaktory typu VVER 440/213. Bloky byly uvedeny do trvalého provozu následovně (údaj v závorce se týká vydání kolaudačního rozhodnutí):

1. blok - 1985 (1988)
2. blok - 1986 (1988)
3. blok - 1987 (1989)
4. blok - 1987 (1990)

a

jadernou elektrárnu Temelín (JE Temelín) se dvěma výrobními bloky s reaktory VVER 1000/320. Oba bloky byly uvedeny do trvalého provozu v roce 2004. Kolaudační rozhodnutí pro oba bloky bylo vydáno v roce 2006.

Zpráva pojednává, při hodnocení stavu implementace jednotlivých článků Úmluvy, pouze o těchto dvou jaderných energetických zařízeních.

Základní filosofie a zásady zajištění jaderné bezpečnosti aplikované na tyto dvě jaderné elektrárny však přiměřeně platí i pro další jaderná zařízení v České republice - tři výzkumné reaktory, sklady použitého paliva v Dukovanech a úložiště radioaktivních odpadů. Poslední dva typy jaderných zařízení jsou vzhledem ke svému charakteru předmětem posuzování v rámci Společné úmluvy o bezpečném nakládání s radioaktivními odpady a s použitým palivem.

Nad rámec závazků Úmluvy o jaderné bezpečnosti je v příloze 8 zpracována informace o výzkumných reaktorech.

Seznam zkratek

ADR	Evropská dohoda o přepravě nebezpečného zboží
ALARA	z anglického "As low as reasonably achievable"
ANS	z anglického "American Nuclear Society"
ANSI	z anglického "American Nuclear Standard Institute"
AOP	z anglického "Abnormal Operating Procedure"
AOT	z anglického "Allowed outage time"
AQG	z anglického "Atomic Question Group"
ASSET	z anglického "Assessment of Safety Significant Events Team"
Atomový zákon	zákon č. 18/1997 Sb., o mírovém využívání jaderné energie a ionizujícího záření (Atomový zákon), v platném znění
AZ	aktivní zóna
BCEQ	z anglického "Bubble Condenser Experimental Qualification"
BD	bloková dozorna
BI	bezpečnostní inženýr
BOZP	bezpečnost a ochrana zdraví při práci
BRS	Bezpečnostní rada státu
CDF	z anglického "Core Damage Frequency"
CTP	Centrum technické podpory
ČEZ, a. s.	Obchodní jméno elektrárenské akciové společnosti ČEZ, a. s.
ČHMÚ	Český hydrometeorologický ústav
ČR	Česká republika
ČSFR	Česká a slovenská federativní republika
ČSKAE	Československá komise pro atomovou energii
ČSSR	Československá socialistická republika
ČÚBP	Český úřad bezpečnosti práce
EDU	jaderná elektrárna Dukovany
EGP	Energoprojekt Praha
EK	Evropská komise
EMS	z anglického "Environmental Management System"
ENAC	European Nuclear Assistance Consortium (8 Western European nuclear design and engineering companies)
ENIQ	z anglického "European Network for Inspection Qualification"
EOP	z anglického "Emergency Operation Procedure"
EU	Evropská unie
ETE	jaderná elektrárna Temelín
FDF	z anglického "Fuel Damage Frequency"
FO	fyzická ochrana
GRS	z německého "Gesellschaft für Anlagen- und Reaktorsicherheit" (Společnost pro bezpečnost zařízení a reaktorů)
HP	havarijní připravenost
HŠ	havarijní štáb
HPES	z anglického "Human Performance Evaluation System"
HZS	Hasičský záchranný sbor
HZSp	hasičský záchranný sbor podniku
IAEA	International Atomic Energy Agency

ICAO	z anglického "International Civil Aviation Organization"
ICRP	z anglického "International Commission for Radiation Protection"
IJE	inženýring JE
INES	z anglického "International Nuclear Event Scale"
INEX	z anglického "International Exercise"
INPO	z anglického "Institut of Nuclear Power Operators"
INSAG	z anglického "International Nuclear Safety Advisory Group"
IPPAS	z anglického "International Physical Protection Advisory Service"
IPSART	z anglického "International Probabilistic Safety Assessment Review Team"
IPERS	z anglického "International Peer Review Service"
IRRT	z anglického "International Regulatory Review Team"
IRS	z anglického "Incident Reporting System"
ISO	z anglického "International Standard Organization"
IZ	ionizující zařízení
IZS	Integrovaný záchranný systém
JB	jaderná bezpečnost
JE	jaderná elektrárna
JE Dukovany	jaderná elektrárna Dukovany
JE Temelín	jaderná elektrárna Temelín
KI	kalium jodid
KKC	Krizové koordinační centrum
KP	kontrolované pásmo
KŠ	krizový štáb
LaP	Limity a podmínky
LBB	z anglického "Leak Before Break"
LERF	z anglického "Large Early Release Frequency"
LF	lidský faktor
LRKO	laboratoř radiační kontroly okolí
LTO	z anglického "Long Term Operation"
MAAE	Mezinárodní agentura pro atomovou energii (viz. IAEA)
MPO	Ministerstvo průmyslu a obchodu ČR
MSK-64	Medvedev Sponheuer Karnik (stupnice seismické intensity)
MSVP	Mezisklad vyhořelého paliva
MU	mimořádná událost
NATO	Organizace severoatlantické smlouvy
NUREG	z anglického "Nuclear Regulation"
NUSS	z anglického "Nuclear Safety Series"
OECD-NEA	z anglického "Organisation for Economic Co-operation and Development – Nuclear Energy Agency" (Národní energetická agentura Organizace pro ekonomickou spolupráci a rozvoj)
OED	operátor elektrodozorný
OHO	Organizační a havarijní odezvy
OPIS	Operační a informační středisko
OSART	z anglického "Operational Safety Review Team"
PARP	Příprava a realizace projektů
PHARE	program technické pomoci organizovaný Evropskou komisí
PLIM	z anglického "Plant Life Management"
POHO	Pohotovostní organizace havarijní odezvy
PO	požární ochrana

POO	Podvýbor pro ochranu obyvatelstva
PpBZ	Předprovozní bezpečnostní zpráva
PS	pracovní skupina
PSR	z anglického "Periodic Safety Review"
PRIS	z anglického "Power Reactor Information System"
PSA	z anglického "Probabilistic Safety Assessment"
PSCO	Pracovní skupina civilní ochrany
PWR	z anglického "Pressurized water reactor"
PZJ	Program zabezpečování jakosti
QARAT	z anglického "Quality Assurance Review Assistance Team"
RMS	radiační monitorovací síť
RO	radiační ochrana
RÚ CO	Regionální úřad civilní ochrany
SALTO	z anglického "Safe Long Term Operation" (Bezpečný dlouhodobý provoz)
SAMG	z anglického "Severe Accident Management Guidelines"
SAS	z anglického "Safety Advisory System"
SI	směnový inženýr
SKŘ	Systém kontroly a řízení
SSK	Stavby, systémy, komponenty
SPSA	z anglického "Shutdown Probabilistic Safety Assessment"
SSC	z anglického "System, Structure, Component"
SR	Slovenská republika
sHŠ	směnový havarijný štáb
SSSR	Svaz sovětských socialistických republik
SÚJB	Státní úřad pro jadernou bezpečnost
SÚJCHBO	Státní ústav jaderné, chemické a biologické ochrany, v.v.i.
SÚRAO	Správa úložišť radioaktivních odpadů
SÚRO	Státní ústav radiační ochrany
ŠVS	Školící a výcvikové středisko
SW	z anglického "software"
TLD	z anglického "Thermoluminescence dosimeter"
TK	technická komise
TPS	Technické podpůrné středisko
ÚJV Řež a. s.	Ústav jaderného výzkumu v Řeži u Prahy
ÚKŠ	Ústřední krizový štáb
US NRC	anglického "US Nuclear Regulatory Commission"
VCNP	Výbor pro civilní nouzové plánování
VÚJE	Výzkumný ústav jadrových elektrárn (Slovensko)
VVER (resp. WWER)	typové označení tlakovodních reaktorů zkonstruovaných v bývalém Sovětském svazu
WANO	z anglického "World Association of Nuclear Operators"
WDPF	z anglického "Westinghouse Distributed Processing Family"
WENRA	z anglického "Western Nuclear Regulatory Association"
WPNS	z anglického "Working Party on Nuclear Safety"
ZHP	zóna havarijního plánování

1. Existující jaderná zařízení - Článek 6 Úmluvy

Každá smluvní strana podnikne potřebné kroky k tomu, aby byla co nejdříve posouzena bezpečnost jaderných zařízení existujících v době, kdy tato úmluva vstoupí pro tuto smluvní stranu v platnost. Bude-li to vzhledem k této úmluvě nutné, smluvní strana urychleně zajistí všechna rozumně proveditelná zlepšení ke zvýšení bezpečnosti jaderných zařízení. Pokud takového zvýšení bezpečnosti nemůže být dosaženo, musí být naplánováno jeho odstavení, jakmile to bude skutečně proveditelné. Stanovení doby odstavení může brát ohled na celý energetický kontext a možné alternativy, jakož i na jeho sociální, ekologické a ekonomické důsledky.

1.1 Popis situace

1.1.1 Existující jaderná zařízení v České republice spadající pod definici uvedenou v článku 2 Úmluvy

V současné době jsou v České republice provozovány čtyři výrobní bloky s reaktory VVER 440/213 v JE Dukovany a dva výrobní bloky s reaktory VVER 1000/320 v JE Temelín. Geografická poloha obou jaderných elektráren v České republice je patrná z obr. 1-1. Technická data obou JE a hlavní dosud provedené změny projektů jsou uvedeny v Příloze 1 této Národní zprávy ČR.

Od počátku 90. let je prováděno opakované posouzení úrovně JB, ať již formou analýz nebo hodnocením v rámci mezinárodních misí. Jedná se zejména o mise MAAE, WANO a také hodnocení jaderné bezpečnosti provedená v rámci přístupu ČR k Evropské unii.

Mise MAAE srovnávají úroveň dosažené bezpečnosti s doporučeními MAAE a mezinárodní praxí v dané oblasti. Závěry misí obsahují soubor doporučení a námětů pro další zvýšení bezpečnosti a indikují oblasti „dobré praxe“, kde aplikovaný přístup současnou praxi převyšuje.

1.1.2 JE Dukovany

1.1.2.1 Výčet provedených posouzení úrovně zajištění jaderné bezpečnosti a jejich hlavní závěry

Posuzování úrovně zajišťování jaderné bezpečnosti JE Dukovany probíhá od zahájení výstavby.

Mise MAAE

OSART:

První mise OSART proběhla v září 1989, v listopadu 1991 pak následná kontrolní mise Re-OSART. Jejich cílem bylo doplnit hodnocení jaderné elektrárny o oblasti řízení a provádění údržby a následně posoudit realizaci případných nápravných opatření. Hodnocení JE Dukovany z obou misí bylo kladné a v hlavní závěrečné zprávě byly doplněny návrhy k dalšímu zlepšení úrovně zajišťování jaderné bezpečnosti. Tyto návrhy byly postupně realizovány [1–1], [1–2].

Další mise OSART se konala v roce 2001. Velmi dobře byly hodnoceny oblasti řízení

elektrárny, kvalita personálu, oblast stavu zařízení a pořádku, průměrně byla hodnocena oblast pracovních postupů a předpisů. Kontrola plnění Doporučení a návrhů z této mise byla provedena misí Follow-up OSART v roce 2003. Tým mise shledal, že pracovníci JE Dukovany provedli důkladnou analýzu a v mnoha případech přesáhla jejich řešení zlepšení provozní bezpečnosti rozsah původních doporučení týmu. Elektrárna udělala v řešení nálezů uvedených v původní zprávě velký pokrok a tým klasifikoval mnoho těchto nálezů jako splněné [1–3].

ASSET:

Mise ASSET proběhla v říjnu 1993 za účelem prověření systému prevence událostí, tzv. systému „zpětné vazby provozních událostí“. Tato mise byla následována další misí ASSET v roce 1996, posuzující systém prevence událostí na základě „sebehodnocení“ elektrárny. Závěry obou misí hodnotily vysoce kladně úroveň zajišťování jaderné bezpečnosti na elektrárně [1–4], [1–5].

Bezpečnostní nálezy:

Mise pro posouzení bezpečnostních nálezů (Safety Issues) byla organizována v roce 1995, účelem mise bylo posouzení specifického projektového řešení bloků JE Dukovany ve vazbě na bezpečnostní doporučení identifikované MAAE pro bloky VVER-440/213 v letech 1994–1995. Mise ocenila přístup JE Dukovany k řešení bezpečnostních doporučení kladně [1–6], [1–7].

IPERS:

Mise IPERS proběhla v roce 1998 se zaměřením na studii PSA první úrovně za účelem zhodnocení studie a navržení konkrétních doporučení na zdokonalení studie. V závěrečné zprávě bylo uvedeno 57 doporučení, v průběhu následujících tří let byla všechna doporučení podrobně analyzována a přijatá doporučení byla zapracována do modelu a dokumentace PSA.

IPPAS:

Mise IPPAS byla organizována v roce 1998, jejím účelem bylo zhodnocení implementace zásad fyzické ochrany jaderných zařízení do českého práva a praxe fyzické ochrany jaderných zařízení. Dále se, na základě žádosti SÚJB, zaměřila také na posouzení národního systému fyzické ochrany jaderných materiálů a jaderných zařízení a porovnání stávající praxe v oblasti fyzické ochrany v České republice s mezinárodními doporučeními.

SALTO:

Na základě pozvání Státního úřadu pro jadernou bezpečnost České Republiky byla v roce 2008 realizována mise Peer Review na téma bezpečného dlouhodobého provozování (SALTO), která měla přezkoumat programy/aktivity JE Dukovany. Mise posuzovala aktivity vykonávané elektrárnou týkající se SALTO a řízení stárnutí systémů, konstrukcí a komponent (SKK) důležitých pro bezpečnost. Pro přípravu dlouhodobého provozu JE Dukovany formulovala mise 19 doporučení. [1-19]).

Mise WANO

WANO Peer Review:

Mise se poprvé uskutečnila v roce 1997, její náplní byla prověrka systémů a pracovních postupů dle kritérií INPO, prověřované oblasti byly: Organizace a řízení, Provoz, Údržba, Technická podpora, Příprava personálu, Chemie, Radiační ochrana, Havarijní plánování, Zpětná vazba z provozních zkušeností. Mise hodnotila JE Dukovany kladně a uvedla v 6 oblastech 7 silných stránek JE Dukovany jako inspiraci pro ostatní elektrárny.

Další mise WANO Peer Review se konala v roce 2007. Prověřované oblasti byly Organizace a řízení, Provoz, Údržba, Technika, Radiační ochrana, Provozní zkušenosti, Chemie, Výcvik a kvalifikace. Z těchto osmi oblastí bylo misí formulováno 7 Dobrých praxí, 3 Silné stránky a 12 Oblastí pro zlepšení. [1-20]

Následná mise WANO Peer Review se konala v roce 2009. Jejím účelem bylo prověřit způsob a stav řešení Oblastí pro zlepšení formulovaných v roce 2007. 3 Oblasti pro zlepšení byly hodnoceny jako vyřešené, 8 oblastí bylo klasifikováno s uspokojivým pokrokem a 1 oblast byla hodnocena jako řešená s malým pokrokem. [1-21]

Hodnocení EU

WENRA:

V roce 2000 provedla WENRA hodnocení režimu jaderné bezpečnosti v kandidátských zemích EU. Z posouzení JE Dukovany vyloučily následující závěry: kultura bezpečnosti je vyhovující, bezpečnostní oceňování a ověřování dokumentace, tj. periodická ocenění bezpečnosti, jsou prováděny postupy porovnatelnými se západními praktikami.

AQG:

V souvislosti s přípravou na rozšíření EU bylo skupinou WPNS ustavenou při AQG provedeno v roce 2001 hodnocení úrovně jaderné bezpečnosti jaderných zařízení kandidátských států. Ve zprávě vypracované touto skupinou bylo ve vztahu k JE Dukovany formulováno doporučení, aby Česká republika podala zprávu o opatřeních přijatých k dokončení hodnocení úplného ověření chování barbotážního systému bloků 1 – 4 pro všechny projektové havárie. Ověření barbotážního systému bylo dokončeno ke konci roku 2003 v rámci projektů PHARE a společného projektu konsorcia jaderných elektráren Bohunice, Dukovany, Mochovce a Pakš. Práce provedené v rámci projektů prokázaly funkčnost barbotážních systémů všech bloků JE Dukovany pro všechny projektové havárie. SÚJB vyhodnotil zprávu konsorcia současně s výsledky tzv. Activity Report OECD NEA BC (Bubble-Condenser) Steering Group a akceptoval závěry předložené v těchto zprávách. Na základě vlastní inspekce, zaměřené na aktuální stav všech podsystémů systému ochranné obálky, jejich kvalifikaci a dokumentaci údržby a též na aktuální stav všech modifikací, připravených a realizovaných elektrárnou na základě výsledků BCEQ projektů, považuje SÚJB aktualizovanou demonstraci schopnosti systému ochranné obálky JE Dukovany plnit své funkce během havárie a po havárii po dobu celé projektové životnosti elektrárny za dostatečnou, a to pro všechny typy projektových havárií.

Ostatní aktivity

Technický audit:

V letech 1993-1995 proběhl na JE Dukovany technický audit – vnitřní a vnější.

Cílem vnitřního technického auditu bylo zmapování současného stavu systémů a jednotlivých zařízení bloků jaderné elektrárny. Toto bylo hodnoceno z hlediska dvou přístupů – studie PSA první úrovně a deterministicky s využitím provozní bezpečnostní zprávy, studií a analýz. Vnitřní audit byl proveden vlastními specialisty a jeho výstupem bylo celkové hodnocení jednotlivých bloků včetně návrhu modernizačních akcí z hlediska jaderné bezpečnosti, spolehlivosti a ekonomiky provozu.

Cílem vnějšího technického auditu bylo nezávislé posouzení úrovně zajištění jaderné bezpečnosti bloků jaderné elektrárny dle mezinárodních norem a všeobecně uznávaných principů jaderné bezpečnosti. Hodnocení bylo provedeno v rámci programu PHARE PH 4.2.9 konsorciem západoevropských firem ENAC podle metodiky pro periodickou revizi

bezpečnosti jaderných elektráren vydanou MAAE Safety Series (SG-012) ve spolupráci s SÚJB. Závěrečná zpráva obsahuje soubor doporučení, která mají především vést ke zvýšení tzv. „ochrany do hloubky“, a metodický návod postupu.

PSR:

Podmínkou SÚJB pro získání souhlasu s dalším provozem bloků JE Dukovany po 20 letech bylo provedení Periodického hodnocení bezpečnosti (PSR) v rozsahu daném návodem IAEA NS-G-2.10. Toto hodnocení bylo provedeno v roce 2006 a vyplynuly z něj požadavky na konkrétní opatření ke zvýšení úrovně zajištění jaderné bezpečnosti.

Provozovatel jaderného zařízení disponuje dalšími nástroji (pravděpodobnostními a deterministickými) pro průběžné sledování a periodické vyhodnocování jaderné bezpečnosti jaderných zařízení. Tyto nástroje jsou popsány v kap. 9.1.2.

1.1.2.2 Realizovaná a plánovaná opatření ke zvýšení úrovně zajištění jaderné bezpečnosti

První realizovaná opatření na zvýšení jaderné bezpečnosti byla provedena v rámci „Dokompletace JE Dukovany“. Tento projekt byl vytvořen jako reakce na první analýzy po uvedení bloků do provozu a první poznatky z havárie v Černobyli na základě usnesení vlády č. 309/1986.

ČR k tomuto kroku přistoupila stejně jako řada jiných zemí, i když jaderný reaktor v Černobyli měl zcela jiné fyzikální i technické charakteristiky ve srovnání s tlakovodními reaktory instalovanými v JE Dukovany. Úvodní projekt „Dokompletace JE Dukovany“ byl hotov v roce 1990, realizace pak zahájena v roce 1991 a ukončena v roce 1996.

Na základě posouzení stavu zařízení a mezinárodních aktivit v letech 1992-1997 (viz. kapitola 1.1.2.1) byl zpracován „Program obnovy zařízení“ MORAVA jako soubor požadavků na modifikaci zařízení JE Dukovany, zajišťující bezpečný, spolehlivý a ekonomický provoz. Program není časově ani věcně uzavřen a je každý rok aktualizován.

Z programu MORAVA byla vybrána podskupina akcí, které mají přímý vztah k plnění požadavků SÚJB a MAAE. Tato podskupina se nazývá Modernizační program a její nejvýznamnější akcí je „Obnova SKŘ“ – výměna bezpečnostně významných částí za digitální systémy, která je prováděna po částech v odstavkách bloků.

Na blocích 1 až 4 je obnova SKŘ bezpečnostně významných částí plně realizována. Realizace obnovy blokového zařízení SKŘ s využitím moderních prostředků řízení byla zahájena na bloku 3 v roce 2009 s termínem ukončení 2013, realizace na ostatních blocích probíhá v následujících intervalech: blok 1 – 2011 až 2015, blok 2 – 2012 až 2015, blok 4 – 2010 až 2014. V roce 2009 na 3. bloku. Celkový výčet významných modifikací je uveden v Příloze 1.

1.1.3 JE Temelín

1.1.3.1 Výčet provedených analýz úrovně zajištění jaderné bezpečnosti a jejich hlavní závěry

Od počátku výstavby JE Temelín probíhalo posouzení původního projektu československými odborníky. Po roce 1989 byla přehodnocena potřeba výstavby 4 bloků a zejména byla posouzena úroveň zajištění jaderné bezpečnosti s uvážením zkušeností západních JE. Toto posouzení probíhalo formou mezinárodních misí, jejichž úkolem bylo provést nezávislé posouzení původního projektu a dalších aspektů výstavby z hlediska mezinárodně přijatých standardů.

Mise MAAE

Site Safety Review, Design Review:

Mise na bezpečnostní hodnocení lokality elektrárny se konala v dubnu 1990, mise zaměřená na hodnocení bezpečnostních systémů, projektu aktivní zóny a bezpečnostních analýz se uskutečnila na přelomu června a července 1990. Ze závěrů misí vyplynulo, že projekt JE Temelín, její umístění a organizace výstavby nevykazuje žádné závažné odchylky od mezinárodně přijatých kritérií. Závěrečné zprávy misí [1–8], [1–10] obsahují dílčí doporučení, jež přispěly ke zvýšení úrovně jaderné bezpečnosti. Doporučení byla aplikována jak při změnách a doplnění projektu, tak při organizaci výstavby a přípravě budoucího provozu.

OSART:

V roce 1990 se uskutečnila mise Pre-OSART zaměřená na praxi při výstavbě elektrárny a na přípravu bezpečného provozu (přelom dubna a května 1990) [1-9].

V únoru 1992 proběhla následná Pre-OSART mise, která zhodnotila, do jaké míry byla při výstavbě a přípravě provozu zohledněna doporučení z roku 1990 [1-11].

Počátkem roku 2000 se na jaderné elektrárně Temelín uskutečnila další mise Pre-OSART a v únoru 2001 se uskutečnila plná OSART mise. V roce 2003 následovala mise Follow-up OSART. Viz. Příloha 3 „Národní zprávy ČR 2004.“

QARAT:

Mise QARAT, konaná v roce 1994, měla za úkol prověrku oblasti zabezpečování jakosti. Skupina expertů potvrdila pozitivní vývoj v této oblasti [1–12].

LBB Application Review: V letech 1993, 1994 a 1995 se na JE Temelín konaly mise k analýzám LBB. Hlavním závěrem všech misí bylo, že v JE Temelín byla úspěšně aplikována metodika LBB v souladu se světovou praxí a že postulované lomy v deterministických analýzách jsou extrémně nepravděpodobné.

Bezpečnostní nálezy: Mise pro posouzení bezpečnostních nálezů identifikovaných MAAE pro jaderné elektrárny s reaktory typu VVER-1000/320 [1–15] se konala v roce 1996. Mise hodnotila inovovaný projekt, implementaci dříve navržených úprav a přípravu provozu včetně otázky kompatibility původního ruského projektu s navrženými a prováděnými změnami, které zahrnovaly implementaci moderní západní technologie.

Celkově mise vysoce ocenila, že stavebník ČEZ, a. s., vyvinul velké úsilí pro zlepšení projektu JE Temelín [1–16]. Mise zdůraznila, že kombinace východní a západní techniky byla v projektu JE Temelín pečlivě zvážena. Podle názoru mise v některých případech vedla kombinace východní a západní techniky k výraznému zvýšení úrovně zajištění bezpečnosti i v porovnání s mezinárodní praxí.

Následná mise tohoto typu proběhla v roce 2001. Stav řešení každé bezpečnostní otázky pro bloky VVER 1000/320 specifikovaných MAAE je uveden v Příloze 2.

IPERS, IPSART:

IPERS - mise ke studii PSA se konala v letech 1995 a 1996. Hlavní závěr vyzdvihl, že JE Temelín si osvojila metodologii PSA velmi dobře a výsledky i přes konzervativní předpoklady potvrdily vysokou úroveň bezpečnosti elektrárny. V roce 2003 navázala mise IPSART na předchozí prověrky a detailně se zaměřila na nově aktualizované modely pravděpodobnostního hodnocení bezpečnosti současného projektu a provozu elektrárny. Prostřednictvím nových modelů pravděpodobnostního hodnocení pro vnitřní iniciační události bylo deklarováno dosažení šestinásobného snížení frekvence výskytu událostí s poškozením aktivní zóny reaktoru.

Fire Safety:

Mise zaměřená na požární ochranu se konala v roce 1996. Bylo konstatováno, že byla provedena podstatná zlepšení v souladu s mezinárodními trendy protipožární ochrany [1–14].

IPPAS:

Mise se konala v roce 1998 a byla zaměřena na oblast zajištění fyzické ochrany v období výstavby a dále sledovala proces realizace technického systému fyzické ochrany, zpracování bezpečnostních analýz a celkovou koncepci způsobu zajištění fyzické ochrany. Závěrečné hodnocení potvrdilo, že systém plně vyhovuje mezinárodním požadavkům.

Následná Follow-up mise se konala v roce 2002 a měla za cíl posoudit konečný stav zajištění fyzické ochrany JE Temelín na úrovni již provozovaného jaderného zařízení a eventuálně předložit JE Temelín doporučení nebo návrhy vedoucí ke zkvalitnění systému fyzické ochrany. Ze závěrů mise vyplynulo, že je vynikajícím způsobem realizováno technické zajištění perimetru JE Temelín, systém fyzické ochrany je velice dobře integrován a při jeho realizaci bylo použito a nadále je používáno systematických přístupů, systém fyzické ochrany JE Temelín je na úrovni nejlepších západních zařízení a personál zajišťující systém fyzické ochrany je kvalifikovaný a profesionální.

Preparedness and Commissioning Review mission:

Tato mise se konala v roce 2000. Důvodem bylo posouzení provozních zvyklostí v oblastech Management, Organizace a Řízení, Provoz, Údržba a Spouštění. Hlavním závěrem bylo, že systémy jsou předány a pod kontrolou provozující organizace ve stavu, který je vhodný pro spouštění elektrárny.

Site Seismic Hazard Assessment:

Mise se konala v roce 2003 a částečně navázala na misi z roku 1990. Bylo konstatováno, že v návaznosti na doporučení byla v okolí JE Temelín vybudována místní seismická monitorovací síť. Závěrem mise bylo, že hodnota zrychlení 0,1 g pro seismickou úroveň (SL2) je pro ETE odpovídající.

Mise WANO

WANO Peer Review:

Mise se poprvé uskutečnila v roce 2004, prověřované oblasti byly: Organizace a řízení, Provoz, Údržba, Technika, Radiační ochrana, Provozní zkušenosti, Chemie, Požární ochrana. Tým WANO klasifikoval JE Temelín jako elektrárnu s dobrým programem zvyšování bezpečnosti provozu a dobrým a zkušeným personálem, nenalezl zásadní bezpečnostně významné nedostatky [1-17].

Následná mise (Follow-up) WANO Peer Review proběhla v roce 2006. Z 13 oblastí pro zlepšení z předchozí mise bylo 6 ohodnoceno jako zcela splněných a 7 hodnoceno jako oblasti s uspokojivým zlepšením, avšak ne zcela ukončenými aktivitami. K těmto oblastem současně mise předala návrhy na další pokračování [1-18].

Hodnocení EU

WENRA:

Hodnocení jaderné bezpečnosti v kandidátských zemích EU proběhlo v letech 1998 a 2000. V hodnotící zprávě se konstatuje: program na zvýšení bezpečnosti JE Temelín je nejúplnějším programem, který byl uplatněn na blocích VVER-1000/320, mezinárodní spolupráce měla podstatný vliv na bezpečnostní zlepšení elektrárny (projekt, provoz, souhlasy s bezpečností) a na vývoj kultury bezpečnosti, kombinace východní a západní technologie byla úspěšně zvládnuta.

Proces kombinace východní a západní technologie byl také hodnocen firmou ENCONET Consulting (Rakousko). Hodnocení bylo obdobně pozitivní jako hodnocení WENRA.

AQG:

Ve zprávě AQG byla ve vztahu k JE Temelín formulována dvě doporučení: zajistit hodnocení prokazující dostatečnou ochranu proti prasknutí vysokoenergetického potrubí a možného následného poškození parního a napájecího potrubí (krátkodobá priorita) a informovat o opatřeních k dokončení průkaznosti spolehlivé funkce důležitých parních bezpečnostních a pojišťovacích ventilů za dynamického zatížení při průtoku parovodní směsi. V listopadu 2002 byla EK předána zpráva o implementaci těchto doporučení, která byla přijata.

Ochrana vysokoenergetických potrubí je založena na kombinaci extrémně nízké pravděpodobnosti náhlého porušení za normálního nebo abnormálního provozu nebo při seismické události aplikací francouzské koncepce "super pipe" (průkaz, že nedojde k náhlému roztržení v úseku mezi průchodkou ochranné obálky a kotvicím místem), 100% kvalifikovanými ultrazvukovými kontrolami, korozně-erozním monitorovacím programem atd. Ve vytypovaných místech jsou instalovány omezovače švihů, jejichž umístění je v souladu s uznávanými západními standardy. Výpočetní programy využívané pro hodnocení jsou plně validovány.

Spolehlivá funkce důležitých parních bezpečnostních a pojišťovacích ventilů pro případ výskytu dvoufázového parovodního média, tj. kvalifikace příslušných ventilů, byla v souladu s mezinárodními standardy prokázána vytvořením nového kvalifikačního souboru znalostí. Princip je založen na přiřazení hodnoceného ventilu k množině ventilů stejného výrobce o srovnatelných charakteristikách, které byly odzkoušeny pro plný rozsah požadovaných parametrů

Ostatní aktivity

Setkání konzultantů k projektovým změnám JE Temelín konané v sídle MAAE ve Vídni v roce 1994 [1–13].

Provozovatel jaderného zařízení disponuje i dalšími nástroji (pravděpodobnostními a deterministickými) pro průběžné sledování a periodické vyhodnocování jaderné bezpečnosti jaderných zařízení. Tyto nástroje jsou popsány v kap. 9.1.2.

1.1.3.2. Hlavní změny projektu a dodavatelského systému realizované na základě analýz úrovně zajišťování jaderné bezpečnosti založené v původním projektu

Na základě posouzení uvedených v kapitole 1.1.3.1 byla navržena technická zlepšení, jejich realizace zajistila pro JE Temelín dosažení standardů západních JE. Doporučení byla realizována formou dodatku k úvodnímu a prováděcímu projektu. Jako nosná vylepšení lze uvést:

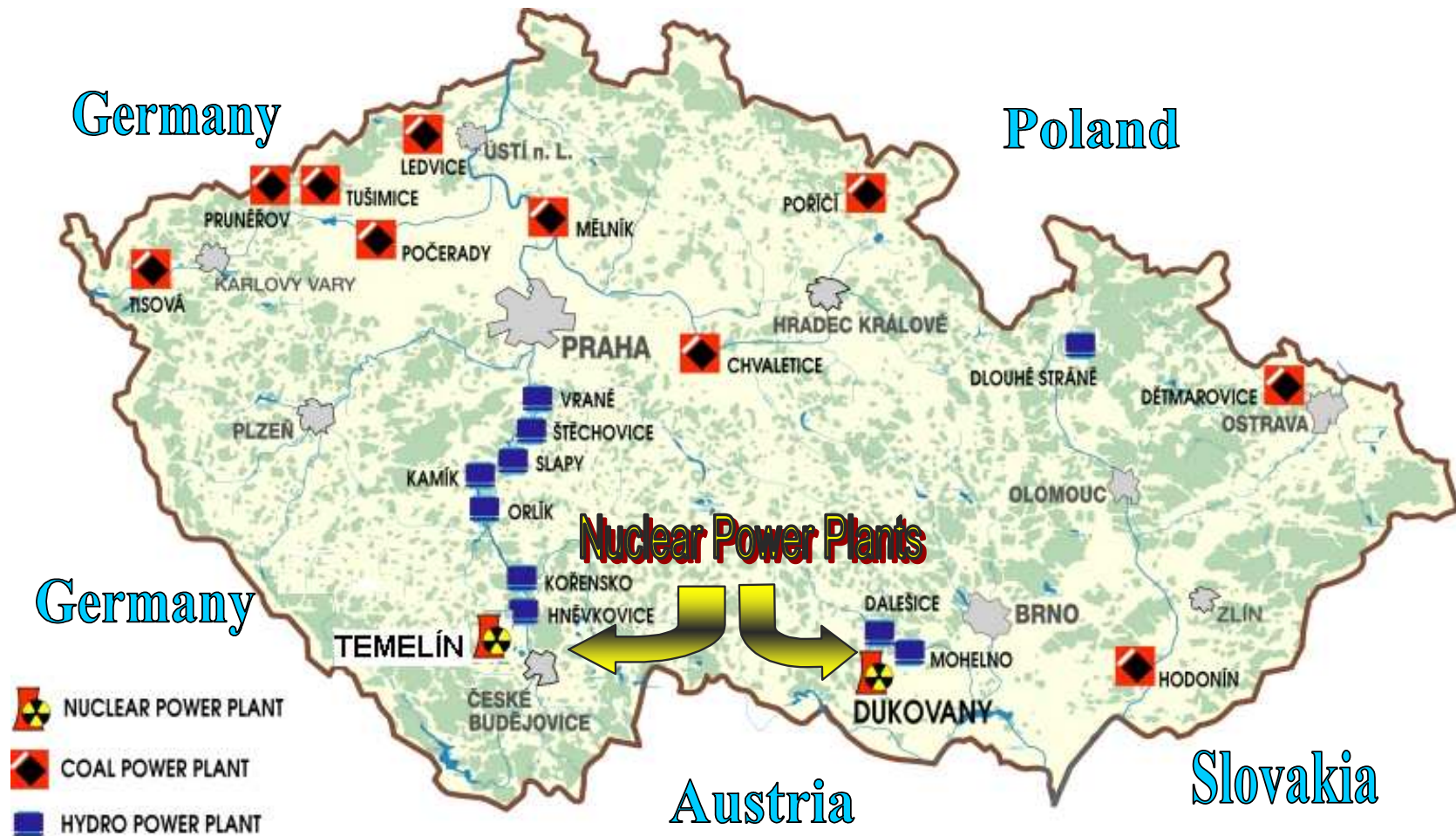
- záměna systému kontroly a řízení včetně nového projektu,
- záměna jaderného paliva včetně projektu aktivní zóny,
- záměna původního radiačního monitorovacího systému, včetně projektu,
- záměna a doplnění diagnostického systému,
- náhrada původních kabelů za nehořlavé a oheň nešířící,
- významné úpravy v elektrické části.

Celkový výčet významných modifikací je uveden v Příloze 1.

1.2 Hodnocení stavu implementace článku 6 Úmluvy

Všechny výše uvedené studie a analýzy jednoznačně prokazují, že úroveň zajišťování jaderné bezpečnosti bloků JE Dukovany a JE Temelín je na vysoké úrovni a odpovídá jak současným požadavkům platným v České republice, tak všeobecně přijatým mezinárodním standardům. Tento stav je průběžně prověřován a posuzován z hlediska nejnovějších poznatků vědy a techniky. Jsou naplánovány a prováděny nezbytné aktivity tak, aby bylo možno i v budoucnu tento stav udržet, resp. dále zlepšovat.

Z důvodů popsaných v této kapitole je zřejmé, že požadavky vyplývající z Článku 6 Úmluvy jsou splněny.



Obr. 1-1 Mapa ČR s vyznačením umístění jaderných elektráren Temelín a Dukovany

2. Legislativní a dozorný rámec - Článek 7 Úmluvy

1. Každá smluvní strana přijme a zachová v platnosti legislativní a dozorný rámec tak, aby zajistila bezpečnost jaderných zařízení.

2. Tento legislativní a dozorný rámec zahrnuje:

- (i) tvorbu příslušných národních bezpečnostních požadavků a předpisů,*
- (ii) systém vydávání povolení pro jaderná zařízení a zákaz provozu jaderného zařízení bez takového povolení,*
- (iii) systém inspekcí a hodnocení jaderných zařízení vykonávaných státním orgánem dozoru za účelem ověření, zda tato zařízení vyhovují platným předpisům a podmínkám povolení,*
- (iv) uplatňování a prosazování platných předpisů a podmínek povolení, včetně jejich pozastavení, změny nebo odebrání.*

2.1 Popis situace

2.1.1 Formování legislativního a dozorného rámce

Legislativní a dozorný rámec jaderné energetiky má v České republice relativně dlouhou historii. Jeho počátky spadají do druhé poloviny sedmdesátých let a jsou spojeny s výstavbou a provozem prvních jaderných elektráren s reaktory VVER v bývalém Československu.

Další etapa formování státního dozoru je spojena se vznikem samostatné České republiky na přelomu let 1992 – 1993. Zákonem č. 21/1993 Sb. byl ustaven Státní úřad pro jadernou bezpečnost (SÚJB), který v České republice převzal od 1. ledna 1993 výkon státního dozoru nad jadernou bezpečností.

Současně se vznikem samostatné republiky byly zahájeny práce na novém zákoně s cílem rekonstruovat právní předpisy upravující využívání jaderné energie a ionizujícího záření, zejména pak podrobněji upravit do té doby nedostatečně řešené oblasti, jako např. nakládání s radioaktivními odpady, odpovědnost za případné jaderné škody, havarijní připravenost a další.

2.1.2 Platná legislativa v oblasti využívání jaderné energie a ionizujícího záření

Atomový zákon (zákon č. 18/1997 Sb., o mírovém využívání jaderné energie a ionizujícího záření) byl schválen Parlamentem České republiky v lednu 1997. Atomový zákon svěřil výkon státní správy a dozoru při využívání jaderné energie a při činnostech vedoucích k ozáření SÚJB a nově vymezil jeho pravomoc a působnost.

Atomový zákon definuje podmínky pro mírové využívání jaderné energie a ionizujícího záření, včetně činností, které vyžadují schválení nebo povolení SÚJB. V rozsáhlém výčtu povinností držitelů povolení jsou mimo jiné uvedeny i povinnosti související s jejich připraveností na vznik radiační nehody.

V oblasti zacházení s radioaktivními odpady zákon svěřil odpovědnost za konečné ukládání všech radioaktivních odpadů státu a uložil, aby Ministerstvo průmyslu a obchodu České republiky zřídilo k tomuto účelu novou státní organizaci - Správu úložišť radioaktivních

odpadů. Činnost Správy je financována z tzv. jaderného účtu, jehož základním příjmovým zdrojem jsou prostředky získané od původců radioaktivních odpadů.

Atomový zákon transformuje do českého právního řádu závazky vyplývající z Vídeňské úmluvy o občanskoprávní odpovědnosti za jaderné škody a ze Společného protokolu týkajícího se aplikace Vídeňské úmluvy a Pařížské úmluvy, k nimž Česká republika přistoupila.

Od roku 1997 byl Atomový zákon několikrát novelizován. Nejvýznamnější novela byla provedena zákonem č. 13/2002 Sb., který byl přijat zejména v souvislosti s přípravou ČR na vstup do Evropské unie, s cílem umožnit implementaci závazků vyplývajících z nově uzavřených mezinárodních smluv. Na tento zákon, který nabyl účinnosti dne 1. 7. 2002, navázala i novelizace příslušných vyhlášek SÚJB. Novelizována byla zejména ustanovení mající vztah k radiační ochraně z důvodu zajištění kompatibility s příslušnými evropskými směrnici. Další významnější novelizace byla provedena zákonem č. 253/2005 Sb. v souvislosti s harmonizací s mezinárodními předpisy, a to v oblasti technické bezpečnosti. Poslední změna Atomového zákona byla provedena zákonem č. 227/2009 Sb.

Zkratka „Atomový zákon“ používaná dále v textu je použita pro citaci zákona č. 18/1997 Sb., v platném znění.

Atomový zákon zmocnil SÚJB, a v přesně definovaných případech i další orgány státní správy, k vydání souboru navazujících prováděcích vyhlášek. Jmenovitě k nim patří například:

- **vyhláška č. 132/2008 Sb.**, o systému jakosti při provádění a zajišťování činností souvisejících s využíváním jaderné energie a radiačních činností a o zabezpečování jakosti vybraných zařízení s ohledem na jejich zařazení do bezpečnostních tříd,
- **vyhláška SÚJB č. 215/1997 Sb.**, o kritériích na umístění jaderných zařízení a velmi významných zdrojů ionizujícího záření,
- **vyhláška SÚJB č. 106/1998 Sb.**, o zajištění jaderné bezpečnosti jaderných zařízení při jejich uvádění do provozu a provozu,
- **vyhláška SÚJB č. 195/1999 Sb.**, o požadavcích na jaderná zařízení k zajištění jaderné bezpečnosti, radiační ochrany a havarijní připravenosti,
- **vyhláška SÚJB č. 309/2005 Sb.**, o zajišťování technické bezpečnosti vybraných zařízení,
- **vyhláška SÚJB č. 185/2003 Sb.**, o vyřazování jaderného zařízení nebo pracoviště III. nebo IV. kategorie z provozu,
- **vyhláška SÚJB č. 146/1997 Sb.**, ve znění vyhlášky SÚJB č. 315/2002 Sb., stanovující činnosti, které mají bezprostřední vliv na jadernou bezpečnost, a činnosti zvláště důležité z hlediska radiační ochrany, požadavky na kvalifikaci a odbornou přípravu, způsob ověřování zvláštní odborné způsobilosti a udělování oprávnění vybraným pracovníkům a způsob provedení schvalované dokumentace pro povolení k přípravě vybraných pracovníků,
- **vyhláška SÚJB č. 307/2002 Sb.**, o radiační ochraně, ve znění vyhlášky SÚJB č. 499/2005 Sb.
- **vyhláška SÚJB č. 318/2002 Sb.**, o podrobnostech k zajištění havarijní připravenosti jaderných zařízení a pracovišť se zdroji ionizujícího záření a o požadavcích na obsah vnitřního havarijního plánu a havarijního řádu, ve znění vyhlášky č. 2/2004 Sb.,
- **vyhláška SÚJB č. 319/2002 Sb.**, o funkci a organizaci celostátní radiační monitorovací sítě, ve znění vyhlášky SÚJB č. 27/2006 Sb.,

- **vyhláška SÚJB č. 193/2005 Sb.**, o stanovení seznamu teoretických a praktických oblastí, které tvoří obsah vzdělání a přípravy vyžadovaných v České republice pro výkon regulovaných činností náležejících do působnosti Státního úřadu pro jadernou bezpečnost,
- **nařízení vlády č. 11/1999 Sb.**, o zóně havarijního plánování.

Jejich výčet je uveden v Příloze 5, úplný text Atomového zákona včetně jeho prováděcích vyhlášek je dostupný na internetových stránkách SÚJB - www.sujb.cz.

Důležitým legislativním krokem bylo přijetí tzv. "Krizové legislativy" v roce 2000, která spolu s dalšími právními předpisy zajišťujícími implementaci Atomového zákona je uvedena v Příloze 5.

Legislativní rámec uzavírá řada doporučení a návodů vydávaných od roku 1978 státním dozorem nad jadernou bezpečností ve zvláštní neperiodické ediční řadě "Bezpečnost jaderných zařízení – Požadavky a návody". V letech 1994 - 2007 vyšlo v této ediční řadě celkem 55 dokumentů (metodických návodů, překladů doporučení MAAE apod.). V současné době probíhá příprava nových, resp. novelizace starších návodů s cílem zapracovat požadavky referenčních úrovní WENRA.

Schvalovací proces, inspekce a prosazování dodržování předpisů

Základní právní normou upravující schvalovací proces pro jaderná zařízení, vedle výše uvedeného Atomového zákona, je zákon č. 183/2006 Sb., stavební zákon, v platném znění, který je účinný od 1. 1. 2007. Dalšími nejvýznamnějšími právními předpisy vztahujícími se k této oblasti jsou zejména:

Zákon č. 500/2004 Sb., o správním řízení, v platném znění; zákon č. 552/1991 Sb., o státní kontrole, v platném znění; zákon č. 100/2001 Sb., o posuzování vlivů na životní prostředí, v platném znění; zákon č. 106/1999 Sb., o svobodném přístupu k informacím, v platném znění; zákon č. 123/1998 Sb., o právu na informace o životním prostředí, v platném znění a další.

Podle stavebního zákona je vydání zásadního rozhodnutí pro veškeré stavby s jaderným zařízením, tj. územního rozhodnutí, svěřeno místním stavebním úřadům. Ostatní rozhodnutí (stavební povolení, kolaudační souhlas a povolení nebo nařízení odstranění stavby) jsou nyní svěřena do působnosti Ministerstva průmyslu a obchodu ČR v rámci přenesené působnosti.

Dotýká-li se řízení zájmů chráněných zvláštními předpisy, jako je například jaderná bezpečnost či radiační ochrana, rozhoduje stavební úřad v součinnosti, resp. se souhlasem, příslušných orgánů státní správy, které tyto zájmy hájí. Příslušný orgán státní správy může svůj souhlas vázat na splnění podmínek stanovených ve svém rozhodnutí vydaném v souladu se zvláštním zákonem, který ho k tomu opravňuje. Jde zejména o:

- orgány technické inspekce z hlediska konvenční bezpečnosti včetně bezpečnosti tlakových komponent a elektrických systémů,
- krajské a obecní úřady z hlediska požární bezpečnosti, nakládání s odpady a odběru vody a vypouštění odpadních vod,
- Českou inspekci životního prostředí z hlediska ochrany ovzduší,
- místně příslušný orgán veřejného zdraví z hlediska ochrany zdraví při práci ve smyslu zákona č. 258/2000 Sb., o ochraně veřejného zdraví, v platném znění.

Stavební zákon přímo, v § 110 odst. 2, ukládá stavebníkovi předložit příslušným stavebním úřadům v rámci dokumentace závazná stanoviska podle zvláštních předpisů, v tomto případě Atomového zákona.

Atomový zákon stanovuje činnosti, ke kterým je nutné povolení SÚJB. Vedle hlavních povolení k umístění, výstavbě a provozu to je řada dalších činností, jako např. povolení k jednotlivým etapám uvádění jaderného zařízení do provozu, k provedení rekonstrukce nebo jiných změn ovlivňujících jadernou bezpečnost, uvádění radionuklidů do životního prostředí, apod. Pro další informace viz kapitolu 3.1.2.

Zákon č. 17/1992 Sb., o životním prostředí, v platném znění a zejména pak zákon č. 100/2001 Sb., o posuzování vlivu na životní prostředí, v platném znění, ukládají posuzovat stavby z hlediska jejich vlivu na životní prostředí (tzv. "Environmental Impact Assessment"), ve zvláštním řízení, kterého se může zúčastnit i veřejnost zastoupená dotčenou obcí, která je ze zákona účastníkem řízení, nebo občanským sdružením. Orgánem státní správy odpovědným za vydání stanoviska z hlediska vlivu stavby jaderné elektrárny na životní prostředí je Ministerstvo životního prostředí.

Kontrolní činnost SÚJB upravuje podrobněji § 39 Atomového zákona a zároveň také zákon č. 552/1991 Sb., o státní kontrole, v platném znění.

Donucovací prostředky k naplnění legislativních požadavků jsou upraveny § 40 a § 41 Atomového zákona. SÚJB tak může vyžadovat sjednání nápravy, nařizovat provedení technických kontrol, revizí nebo zkoušek provozní způsobilosti a ukládat pokuty za nedodržení povinností stanovených Atomovým zákonem.

V případech nebezpečí z prodlení může SÚJB nařídit snížení výkonu nebo zastavení provozu jaderného zařízení. O změně, zrušení a zániku povolení pojednává § 16 Atomového zákona, který opravňuje SÚJB omezit nebo pozastavit výkon povolené činnosti, porušil-li držitel povolení své povinnosti.

Pro podrobnější popis výše uvedené legislativy a schvalovacích postupů viz další text Národní zprávy, zejména kapitoly 9, 10, 11, 12, 13 a 14.

2.1.3 Mnohostranné mezinárodní úmluvy a dohody s MAAE

Součástí platného právního řádu ČR v dané oblasti jsou i mezinárodní úmluvy, ke kterým Česká republika (resp. bývalá ČSSR, později ČSFR) přistoupila:

- Úmluva o fyzické ochraně jaderných materiálů - Convention on the Physical Protection of Nuclear Material (Vídeň, 26.10.1979, sdělení MZV č. 27/2007 Sb.),
- Úmluva o včasném oznamování jaderné nehody - Convention on Early Notification of a Nuclear Accident (Vídeň, 26.9.1986, sdělení MZV č. 116/1996 Sb.),
- Úmluva o pomoci v případě jaderné nebo radiační nehody - Convention on Assistance in the Case of a Nuclear Accident or Radiological Emergency (Vídeň, 26.9.1986, sdělení MZV č. 115/1998 Sb.),
- Úmluva o jaderné bezpečnosti- Nuclear Safety Convention (Vídeň, 17.6.1994, sdělení MZV č. 67/1998 Sb.),
- Vídeňská úmluva o občanskoprávní odpovědnosti za jaderné škody - Vienna Convention on Civil Liability for Nuclear Damage (Vídeň, 21.5.1963, ratifikováno, sdělení MZV č. 133/1994 Sb., oprava sdělením MZV č.125/2000 Sb.),
- Společný protokol týkající se aplikace Vídeňské úmluvy a Pařížské úmluvy - Joint Protocol Relating to the Application of the Vienna Convention and the Paris Convention (Vídeň, 1988, sdělení MZV č. 133/1994 Sb.),
- Protokol o doplnění Vídeňské úmluvy o občanskoprávní odpovědnosti za jaderné škody - Protocol to amend the Vienna Convention on Civil Liability for Nuclear Damage (Vídeň

12. 9. 1997, ČR podepsala 18. 6. 1998, ale dosud neratifikovala), zákonem č. 158/2009 přizpůsobila ČR výši odpovědnosti provozovatelů a záruk státu tomuto protokolu.

- Smlouva o všeobecném zákazu jaderných zkoušek - Comprehensive Nuclear Test Ban Treaty (dosud nevstoupila v platnost, usnesení vlády ČR č. 535/1996),
- Společná Úmluva o bezpečnosti při nakládání s vyhořelým jaderným palivem a o bezpečnosti při nakládání s radioaktivními odpady - Joint Convention on the Safety of Spent Fuel Management and on the Safety of Radiological Waste Management (Vídeň, 29.9.1997, UV č. 593/1997, ratifikace 26.3.1999),
- Smlouva o nešíření jaderných zbraní - The Treaty on the Non-Proliferation of Nuclear Weapons (NPT), (vyhláška MZV č. 61/1974 Sb., ze dne 29.3.1974),
- Úmluva o dodatkovém odškodnění jaderných škod - Convention on Supplementary Compensation for Nuclear Damage (Vídeň 12. 9. 1997, usnesení vlády. č. 97/1998, ČR podepsala, ale dosud neratifikovala),
- Úmluva o posuzování vlivů na životní prostředí přesahujících hranice států - Convention on Environmental Impact Assessment in a Transboundary Context (Espoo, 25. 2. 1991, ČR ratifikovala dne 26. 2. 1991, Úmluva vstoupila pro ČR v platnost dne 27. 5. 2001; sdělení MZV č. 91/2001 Sb.m.s.),
- Dohoda o vytvoření organizace pro rozvoj energetiky na Korejském poloostrově (KEDO) – dopis MZV o přijetí Dohody z 9.3.1995 a doplňujícího Protokolu z r. 1997 Českou republikou z 27.1.1999; ČR členem od 9.2.1999,
- Dohoda mezi Českou republikou a Mezinárodní agenturou pro atomovou energii o uplatňování záruk na základě Smlouvy o nešíření jaderných zbraní - Agreement between CR and IAEA on application of safeguards in connection with the Treaty on the Non-Proliferation of Nuclear Weapons (Vídeň, 18.9.1996, Sdělení MZV č. 68/1998 Sb.),
- Dodatkový protokol k Dohodě mezi Českou republikou a Mezinárodní agenturou pro atomovou energii o uplatňování záruk na základě Smlouvy o nešíření jaderných zbraní - The Supplemental Protocol to the Agreement between the Czech Republic and the International Atomic Energy Agency on Safeguards, based on the Treaty on Non-proliferation of Nuclear Weapons (Vídeň 28. září 1999, sdělení MZV č. 74/2003 Sb.),
- Upravená dodatková Dohoda o technické pomoci poskytované Mezinárodní agenturou pro atomovou energii vládě ČSFR (Vídeň, 20.9.1990, sdělení MZV č. 509/1990 Sb.),

Povinnost informovat o závažných událostech v jaderné bezpečnosti je zakotvena i v bilaterálních smlouvách, které uzavřela Česká republika, resp. její předchůdci v minulosti.

2.1.4 WENRA

Počátkem roku 2006 zveřejnila WENRA výsledky práce dvou pracovních skupin Reactor Harmonisation (RHWG) a Wastes and Decommissioning (WGND). RHWG připravila harmonizační studii v oblasti jaderné bezpečnosti jaderných zařízení, která obsahovala srovnání národních legislativ s tzv. referenčními úrovněmi bezpečnosti. Referenční úrovně v 18 tematických oblastech pro projekt a provoz JE vycházely z nových doporučení MAAE (Safety Standards) pro tuto oblast, která byla částečně modifikovány. Toto srovnání ukázalo, že v převážné většině zemí jsou tyto požadavky formulovány v dokumentech na operativní úrovni, např. v rozhodnutích, povoleních apod., a nikoliv přímo v právně závazných dokumentech typu zákona a vyhlášek.

Cílem WENRA je, aby harmonizace národních legislativ s referenčními úrovněmi proběhla do

konce roku 2010. V dubnu 2006 SÚJB ustanovil pracovní skupinu, která provedla podrobnou analýzu současného stavu a připravila návrh Akčního plánu, který byl předložen na zasedání WENRA. V souladu s tímto plánem tak probíhají harmonizační práce národní legislativy včetně přípravy bezpečnostních návodů SÚJB.

Experti SÚJB se aktivně účastnili práce obou pracovních skupin WENRA a pracovní skupině WGWD zástupce SÚJB předsedal. Česká republika předsedala WENRA 3 roky, od 10. listopadu 2006.

2.2 Hodnocení stavu implementace článku 7 Úmluvy

Soustava výše uvedených právních předpisů – zákonů, vyhlášek, nařízení vlády, mezinárodních smluv a mezivládních dohod splňuje svým charakterem a věcným obsahem požadavky uvedené v bodech 1 a 2 článku 7 Úmluvy.

3. Dozorné orgány - Článek 8 Úmluvy

- (i) Každá smluvní strana zřídí nebo určí orgán státního dozoru příslušný k naplňování legislativního a dozorného rámce uvedeného v článku 7, který má odpovídající pravomoc, způsobilost a finanční a lidské zdroje nezbytné k plnění jeho úkolů.
- (ii) Každá smluvní strana přijme příslušná opatření pro účinné oddělení funkcí orgánu státního dozoru od funkcí kteréhokoliv jiného orgánu nebo organizace, zabývajících se podporou nebo využitím jaderné energie.

3.1 Popis situace

3.1.1 Pravomoc a působnost dozorného orgánu

SÚJB (Státní úřad pro jadernou bezpečnost) byl zřízen zákonem České národní rady č. 21/1993 Sb. jako ústřední orgán státní správy České republiky. V souladu s tímto zákonem převzal SÚJB po zániku České a Slovenské Federativní Republiky pravomoc a působnost bývalé ČSKAE v oblasti výkonu státního dozoru nad jadernou bezpečností a jadernými materiály. V červenci 1995 byla rozhodnutím Parlamentu České republiky rozšířena působnost SÚJB o oblast ochrany před ionizujícím zářením. Na základě tohoto kroku došlo v České republice ke spojení dozorných orgánů v oblasti jaderné bezpečnosti a radiační ochrany. SÚJB se tak stal integrovaným orgánem státní správy vykonávajícím státní dozor pro celou oblast využívání jaderné energie a ionizujícího záření.

Od 1. července 1997 je působnost SÚJB vymezena Atomovým zákonem (zákon č. 18/1997 Sb., o mírovém využívání jaderné energie a ionizujícího záření), kde je v § 3 stanoveno, že:

(1) Státní správu a dozor při využívání jaderné energie a ionizujícího záření a v oblasti radiační ochrany vykonává Státní úřad pro jadernou bezpečnost.

(2) SÚJB

a) vykonává státní dozor nad jadernou bezpečností, jadernými položkami, fyzickou ochranou, radiační ochranou a havarijní připraveností a technickou bezpečností vybraných zařízení a kontroluje dodržování povinností podle tohoto zákona,

b) vykonává kontrolu nešíření jaderných zbraní a státní dozor nad jadernými položkami a fyzickou ochranou jaderných materiálů a jaderných zařízení,

c) vydává povolení k výkonu činností podle tohoto zákona a typově schvaluje obalové soubory pro přepravu a skladování jaderných materiálů a radioaktivních látek stanovených prováděcím právním předpisem, zdroje ionizujícího záření a další výrobky,

d) vydává oprávnění k činnostem vybraných pracovníků,

e) schvaluje dokumentaci, programy, seznamy, limity, podmínky, způsob zajištění fyzické ochrany, havarijní řády, a po projednání vazeb na vnější havarijní plán s příslušným krajským úřadem a dotčenými obecními úřady obcí s rozšířenou působností, vnitřní havarijní plány a jejich změny,

f) stanovuje podmínky, požadavky, limity, mezní hodnoty, nejvyšší přípustné úrovně radioaktivní kontaminace potravin, směrné hodnoty, optimalizační meze, referenční úrovně, diagnostické referenční úrovně, zprošťovací úrovně a uvolňovací úrovně,

- g) stanovuje zónu havarijního plánování, případně její další členění a schvaluje vymezení kontrolovaného pásma,
- h) v souladu s prováděcím právním předpisem stanovuje požadavky na zajišťování havarijní připravenosti držitelů povolení a kontroluje jejich dodržování,
- i) sleduje a posuzuje stav ozáření a usměrňuje ozáření osob,
- j) vydává, eviduje a ověřuje osobní radiační průkazy,
- k) poskytuje obcím a krajům údaje o hospodaření s radioaktivními odpady na jimi spravovaném území,
- l) řídí činnost celostátní radiační monitorovací sítě, jejíž funkci a organizaci stanoví prováděcí právní předpis, a zajišťuje funkci jejího ústředí, zajišťuje činnost krizového koordinačního centra a zabezpečuje mezinárodní výměnu dat o radiační situaci,
- m) ustavuje státní a odborné zkušební komise pro ověřování zvláštní odborné způsobilosti vybraných pracovníků nebo jiných fyzických osob a vydává statut těchto komisí a stanovuje činnosti mající bezprostřední vliv na jadernou bezpečnost a činnosti zvlášť důležité z hlediska radiační ochrany,
- n) vede státní systém evidence a kontroly jaderných materiálů a údajů a informací v souladu s mezinárodními smlouvami, kterými je Česká republika vázána, a stanovuje prováděcím právním předpisem požadavky na vedení jejich evidence a způsob její kontroly,
- o) vede státní systém evidence držitelů povolení, ohlašovatelů, dovážených a vyvážených vybraných položek, zdrojů ionizujícího záření a evidenci ozáření osob,
- p) zajišťuje pomocí celostátní radiační monitorovací sítě a na základě hodnocení radiační situace podklady pro rozhodování o opatřeních vedoucích ke snížení nebo odvrácení ozáření v případě radiační havárie,
- r) schvaluje zařazení jaderného zařízení nebo jeho částí a jaderných materiálů do příslušné kategorie z hlediska fyzické ochrany,
- s) vykonává funkci úřadu pro mezinárodní ověřování všeobecného zákazu jaderných zkoušek a jeho verifikaci,
- t) zajišťuje mezinárodní spolupráci v oboru své působnosti, zejména je nositelem odborné spolupráce s Mezinárodní agenturou pro atomovou energii, a v oboru své působnosti poskytuje informace Evropské komisi, případně dalším orgánům Evropské unie,
- u) rozhoduje o zajištění nakládání s jadernými položkami, zdroji ionizujícího záření nebo s radioaktivními odpady, s nimiž je nakládáno v rozporu s právními předpisy, nebo kde není odstraňován vzniklý stav,
- v) je povinen poskytovat informace podle zvláštních právních předpisů a jednou za rok vypracovat zprávu o své činnosti a předložit ji vládě a veřejnosti,
- w) stanovuje technické požadavky k zajištění technické bezpečnosti vybraných zařízení,
- x) po dohodě se správním úřadem kontroluje činnost osob autorizovaných,
- y) uplatňuje stanovisko k politice územního rozvoje a územně plánovací dokumentaci z hlediska bezpečnosti a radiační ochrany při činnostech souvisejících s využíváním jaderné energie a činnostech vedoucích k ozáření.

V roce 2005 byla na základě novely Atomového zákona rozšířena působnost SÚJB začleněním kompetence dozoru nad technickou bezpečností speciálně navrhovaných zařízení pro jadernou energetiku (viz. písm. w) a x) uvedená výše). Vybraná zařízení, která jsou speciálně navrhovaná pro jaderné zařízení, lze použít v jaderné energetice až po jejich posouzení právníkem osobou, která je k tomu pověřena postupem podle zvláštního právního předpisu.

Působnost SÚJB byla dále rozšířena zákonem č. 19/1997 Sb. o výkon státní správy a kontrolu v oblasti zákazu chemických zbraní a obdobnou úpravou danou zákonem č. 281/2002 Sb. v oblasti zákazu biologických zbraní.

3.1.2 Stanovení práv a odpovědností dozorného orgánu

V § 9 odstavci 1 Atomový zákon stanovuje následující podmínky pro využívání jaderné energie a ionizujícího záření:

(1) Povolení Úřadu je třeba k

- a) umístění jaderného zařízení nebo úložiště radioaktivních odpadů,*
- b) výstavbě jaderného zařízení,*
- c) jednotlivým etapám uvádění jaderného zařízení do provozu stanoveným prováděcím právním předpisem,*
- d) provozu jaderného zařízení,*
- e) opětovnému uvedení jaderného reaktoru do kritického stavu po výměně jaderného paliva,*
- f) provedení rekonstrukce nebo jiných změn ovlivňujících jadernou bezpečnost, radiační ochranu, fyzickou ochranu a havarijní připravenost jaderného zařízení,*
- g) jednotlivým etapám vyřazování z provozu jaderného zařízení,*
- h) uvádění radionuklidů do životního prostředí v rozsahu a způsoby stanovenými prováděcím právním předpisem,*
- i) nakládání se zdroji ionizujícího záření v rozsahu a způsoby stanovenými prováděcím právním předpisem,*
- j) nakládání s radioaktivními odpady v rozsahu a způsoby stanovenými prováděcím právním předpisem,*
- k) dovozu nebo vývozu jaderných položek nebo k průvozu jaderných materiálů a vybraných položek,*
- l) nakládání s jadernými materiály,*
- m) přepravě jaderných materiálů a radioaktivních látek stanovených prováděcím právním předpisem; toto povolení se nevztahuje na osobu, která dopravu provádí, případně dopravce, pokud není současně přepravcem, případně odesílatelem nebo příjemcem,*
- n) odborné přípravě vybraných pracovníků (§ 18 odst. 5),*
- o) zpětnému dovozu radioaktivních odpadů vzniklých při zpracování materiálů vyvezených z České republiky,*
- p) mezinárodní přepravě radioaktivních odpadů v rozsahu a způsoby stanovenými prováděcím právním předpisem,*
- r) provádění osobní dozimetrie a dalších služeb významných z hlediska radiační ochrany v rozsahu a způsoby stanovenými prováděcím právním předpisem,*
- s) přidávání radioaktivních látek do spotřebních výrobků při jejich výrobě nebo přípravě nebo k dovozu či vývozu takových výrobků.*

Další ustanovení Atomového zákona definují:

- podmínky vydání povolení (§ 10),
- bezúhonnost a odbornou způsobilost žadatele o vydání povolení (§ 11 a § 12),
- vlastní žádost o povolení (§ 13),
- postup SÚJB ve správním řízení (§ 14),
- náležitosti povolení (§ 15),

- změny, zrušení a zánik povolení (§ 16).

Výkon státního dozoru nad mírovým využíváním jaderné energie a ionizujícího záření, včetně sankčních opatření, je upraven Atomovým zákonem v hlavě šesté, která zahrnuje:

- kontrolní činnost SÚJB (§ 39),
- opatření k nápravě (§ 40),
- ukládání pokut (§ 41 a § 42).

Spolu se zákonem č 552/1991 Sb., o státní kontrole, v platném znění, který obecně upravuje postup orgánů státní správy při výkonu kontrolní činnosti, je SÚJB dána odpovídající pravomoc a působnost pro výkon státního dozoru. SÚJB vykonává kontrolu dodržování požadavků Atomového zákona a dalších předpisů vydaných na jeho základě u osob, kterým bylo vydáno povolení podle výše citovaného § 9 odst. 1. Kontrolní činnost SÚJB podrobně upravuje § 39 odst. 1 Atomového zákona.

Kontrolními pracovníky SÚJB jsou inspektoři jaderné bezpečnosti a radiační ochrany, jmenovaní předsedou SÚJB. Pracují jednak v sídle SÚJB, jednak přímo v lokalitách jaderných elektráren Dukovany a Temelín a v regionálních centrech (viz kapitolu 3.1.4).

Inspektoři v rámci kontrolní činnosti a předseda SÚJB jsou oprávněni zejména:

- vstupovat kdykoliv do objektů, zařízení a provozů, na pozemky a do jiných prostor kontrolovaných osob, kde se provádějí činnosti související s využíváním jaderné energie nebo činnosti vedoucí k ozáření,
- provádět kontrolu dodržování požadavků a podmínek jaderné bezpečnosti, radiační ochrany, fyzické ochrany a havarijní připravenosti a stavu jaderného zařízení, dodržování limitů a podmínek a provozních předpisů,
- požadovat důkazy o plnění všech stanovených povinností při zajišťování jaderné bezpečnosti, radiační ochrany, fyzické ochrany a havarijní připravenosti jaderného zařízení, provádět měření a odebrat u kontrolovaných osob vzorky potřebné pro kontrolu dodržování tohoto zákona a dalších předpisů vydaných na jeho základě,
- prověřovat odbornou způsobilost a zvláštní odbornou způsobilost podle tohoto zákona,
- účastnit se šetření a likvidace událostí důležitých z hlediska jaderné bezpečnosti, radiační ochrany, fyzické ochrany a havarijní připravenosti, včetně neoprávněného nakládání s jadernými položkami nebo zdroji ionizujícího záření.

Inspektor SÚJB je oprávněn podle povahy zjištěného nedostatku:

- vyžadovat, aby kontrolovaná osoba ve stanovené lhůtě sjednala nápravu,
- uložit kontrolované osobě provedení technických kontrol, revizí nebo zkoušek provozní způsobilosti zařízení, jejich částí, systému nebo jejich souborů, pokud je to nezbytné pro ověření jaderné bezpečnosti, radiační ochrany, a dále monitorování a provedení zásahů k omezení nebo likvidaci přetrvávajícího ozáření,
- navrhnout uložení pokuty.

SÚJB je oprávněn v případě nebezpečí z prodlení nebo při vzniku nežádoucích skutečností důležitých z hlediska jaderné bezpečnosti, radiační ochrany, fyzické ochrany a havarijní připravenosti vydat předběžné opatření ukládající kontrolované osobě snížit výkon nebo zastavit provoz jaderného zařízení, zastavit montáž součástí nebo systémů jaderného zařízení, zakázat nakládání s jadernými položkami, zdroji ionizujícího záření nebo radioaktivními odpady nebo povinnost strpět, aby s nimi na její náklady nakládala jiná osoba.

SÚJB je oprávněn zrušit povolení, jestliže jeho držitel přestane splňovat podmínky rozhodné

pro jeho vydání nebo neplní-li své povinnosti stanovené atomovým zákonem nebo neodstránil nedostatky zjištěné Úřadem ve lhůtách jím stanovených. Dále je SÚJB oprávněn zrušit povolení, jestliže jeho držitel o zrušení písemně požádá a prokáže, že zajistil jadernou bezpečnost a radiační ochranu.

Za porušení právní povinnosti stanovené Atomovým zákonem může uložit SÚJB pokutu až do výše stanovené v § 41, a to v souladu s pravidly stanovenými v § 42 tohoto zákona. Interní předpisy SÚJB pak obsahují závazné postupy pro provádění dozorné činnosti.

3.1.3 Pozice dozorného orgánu ve struktuře orgánů státní správy

SÚJB je nezávislým ústředním orgánem státní správy v oblasti jaderné bezpečnosti a radiační ochrany. V rámci své pravomoci a působnosti tak není podřízen ani Ministerstvu průmyslu a obchodu, ani Ministerstvu životního prostředí. Zařazení SÚJB v soustavě orgánů státní správy České republiky je patrné z obr. 3-1. Rozpočet SÚJB tvoří samostatnou kapitolu státního rozpočtu České republiky, který schvaluje Parlament České republiky. V čele SÚJB stojí předseda, který je jmenován vládou ČR. Od roku 1984 předkládá SÚJB (dříve ČSKAE) vládě ČR pravidelné roční zprávy o výsledcích své činnosti

3.1.4 Struktura dozorného orgánu, jeho technická podpora, materiální a lidské zdroje

SÚJB má pro rok 2010 stanoveno 194 systemizovaných míst, z nichž přibližně 2/3 zaujímají inspektoři jaderné bezpečnosti a radiační ochrany. Rozpočet SÚJB jako ústředního správního orgánu činí pro rok 2010 přibližně 325 milionů korun (asi 12,8 milionu euro), celkový rozpočet kapitoly (tj. včetně organizační složky státu - SÚRO a veřejné výzkumné instituce – SÚJCHBO) je 368,5 milionů korun (asi 14,5 milionu EUR). Materiální a lidské zdroje jsou v současných podmínkách České republiky postačující k plnění základních funkcí uložených Atomovým zákonem.

Organizační struktura SÚJB je patrná z obrázku 3-2 a tvoří ji:

- úsek jaderné bezpečnosti tvořený odborem hodnocení jaderných zařízení s oddělením technické bezpečnosti a integrity a oddělením analýz, odborem kontroly jaderných zařízení s odděleními kontroly systémů a zpětné vazby, jehož součástí jsou pracoviště lokalitních inspektorů na obou jaderných elektrárnách (Dukovany, Temelín) a oddělením nakládání s radioaktivními odpady a vyhořelým palivem,
- úsek radiační ochrany tvořený odborem usměrňování expozic s odděleními přírodních zdrojů, evidence a hodnocení ozáření a RC Hradec Králové, odborem zdrojů zahrnujícím regionální centra v Praze, Plzni, Ústí n. L. a Ostravě, odborem radiační ochrany palivového cyklu zahrnujícím regionální centra v Kamenné, Českých Budějovicích a Brně,
- úsek řízení a technické podpory zahrnující odbor mezinárodní spolupráce, ekonomický odbor, kancelář úřadu (příprava personálu, koordinace vědy a výzkumu apod.), právní oddělení a odbor kontroly nešíření zbraní hromadného ničení (jaderných, biologických a chemických),
- krizové koordinační centrum,
- oddělení europracoviště pro koordinaci aktivit spojených s Evropskou unií,
- interní audit,
- bezpečnostní ředitel,
- poradní orgány předsedy úřadu.

Do resortu SÚJB patří rovněž Státní ústav radiační ochrany (SÚRO), který je organizační jednotkou státu a zajišťuje odbornou a technickou podporu SÚJB v oblasti radiační ochrany, a veřejná výzkumná instituce Státní ústav jaderné, chemické a biologické ochrany (SÚJCHBO), zajišťující primárně odbornou a technickou podporu SÚJB v oblasti chemické a radiační bezpečnosti. Odpovědnosti v rámci organizační struktury SÚJB jsou dány Organizačním řádem a dalšími vnitřními předpisy.

Pro odbornou podporu SÚJB jsou pro oblast jaderné bezpečnosti a radiační ochrany zřízeny (od roku 1998) poradní sbory nezávislých expertů.

3.1.5 Vztah dozorného orgánu k ostatním orgánům státní správy

Jak vyplývá z výše uvedené legislativy a struktury státní správy České republiky, SÚJB má dostatečnou pravomoc a působnost nezbytnou pro výkon státního dozoru nad jadernou bezpečností a radiační ochranou. Zároveň se působnost SÚJB nepřekrývá, ani není v kontradikci, s některým z ostatních orgánů státní správy.

3.1.6 Nezávislá hodnocení státního dozoru

V kapitole 2 a 3 této zprávy jsou popsány změny v dozorném a právním rámci, které byly od druhé poloviny 90. let provedeny. Po jejich dokončení a úplné implementaci požádala Česká republika Mezinárodní agenturu pro atomovou energii o nezávislé posouzení výsledku tohoto úsilí. Stalo se tak formou dvou mezinárodních expertních misí IRRT (International Regulatory Review Team), které navštívily SÚJB v lednu 2000 a v červnu 2001.

V prvním případě šlo o redukovanou kontrolní misi zaměřenou zejména na činnost SÚJB ve vztahu k povolovacímu řízení na jaderné elektrárně Temelín. Kontrolní tým svou misi uzavřel s tím, že:

- existuje jasně definovaný legislativní rámec pro licencování JE Temelín a že SÚJB vydává povolení ke každé z definovaných klíčových etap během všech fází její výstavby a přejímky,
- SÚJB stanovil požadavky státního dozoru vzhledem k úrovni zajišťování jaderné bezpečnosti JE Temelín a osvojil si flexibilní přístup k zajištění toho, že přijatá kritéria kontrol a hodnocení budou naplňována,
- SÚJB má předem stanovený plán kontrol, podle něhož inspektoři kontrolují a stvrzují, že držitel povolení uvádí elektrárnu do provozu v souladu s podmínkami obsaženými v příslušných povoleních,
- k rozvoji přiměřeného systému státního dozoru při autorizaci, dohledu, hodnocení a kontrolách JE Temelín byly použity zkušenosti a pomoc dozorných orgánů západoevropských zemí a USA.

Členové kontrolního týmu předali SÚJB několik doporučení, jejichž implementace by mohla vést k dalšímu posílení výkonu státního dozoru. Všechny návrhy a doporučení se týkají dlouhodobého rozvoje organizace a vycházejí ze současných metodických postupů a dosažených výsledků.

Druhá mise v plném rozsahu prověřila situaci při výkonu státního dozoru v oblasti mírového využívání jaderné energie a ionizujícího záření. Dvanáct odborníků z devíti států (experti ze SRN, USA, VB, Finska, Slovinska a Švýcarska, pozorovatelé z Rakouska a Arménie) podrobilo podrobné kontrole všechny aspekty dozorné činnosti státu v této oblasti, kterou na základě ustanovení Atomového zákona zajišťuje SÚJB, a to zejména dozoru nad jadernou

bezpečností, radiační ochranou, havarijní připraveností či přepravami radioaktivních materiálů.

Podle výsledků, které experti prezentovali v závěrečné zprávě kontrolní mise, shledali jak legislativní rámec, tak vlastní výkon státního dozoru nad mírovým využíváním jaderné energie a ionizujícího záření na velmi dobré úrovni, odpovídající dobré světové praxi.

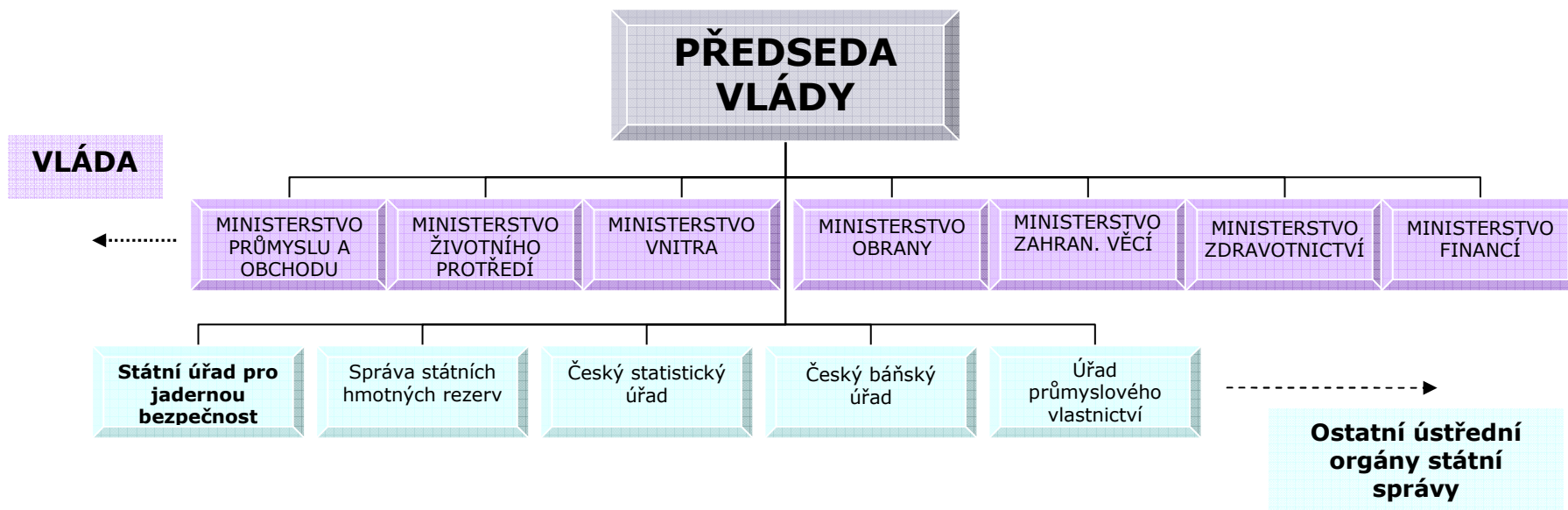
Vzhledem k postavení dozorného orgánu ve struktuře státní správy vyzdvihli experti fakt, že SÚJB dosáhl nezávislosti nejen „de jure“, ale i „de facto“. Experti zformulovali i konkrétní doporučení, jejichž realizace by mohla dále zvýšit úroveň dozoru v České republice. Doporučení byla směřována např. do procvičování havarijní připravenosti či do dalšího rozvoje využívání pravděpodobnostních metod hodnocení jaderné bezpečnosti. Zde však uvedli, že jde vesměs o doporučení směrem k dlouhodobému rozvoji organizace.

Výsledné zprávy z obou misí IRRT jsou zveřejněny na internetových stránkách SÚJB, další mise IRRT je plánována na rok 2011/2012.

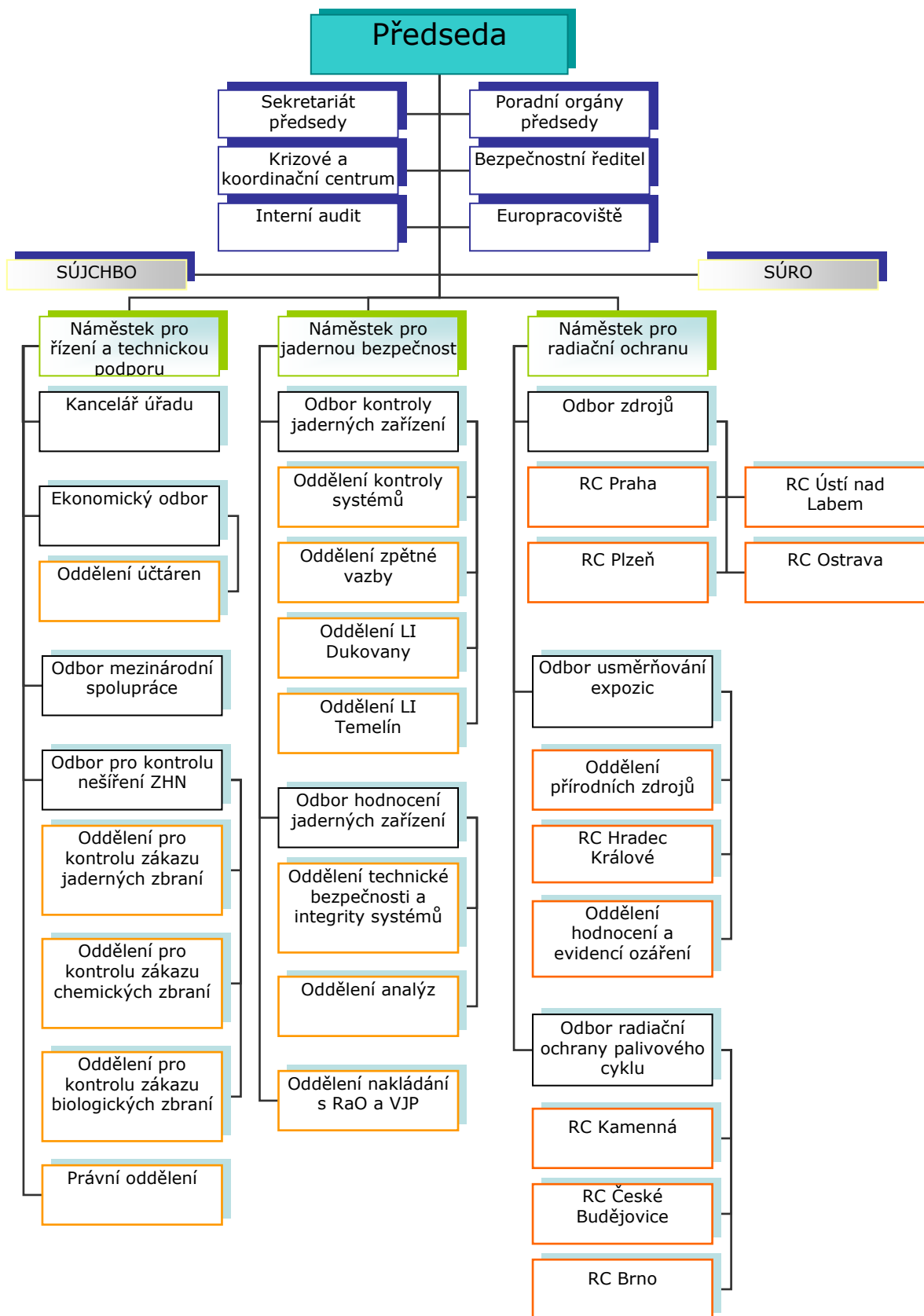
3.2 Hodnocení stavu implementace čl. 8 Úmluvy

Nezávislé postavení SÚJB jako dozorného orgánu v soustavě státní správy České republiky, jeho pravomoc a působnost, finanční a lidské zdroje jsou plně v souladu s čl. 8 Úmluvy.

Obr. 3.1 postavení SÚJB v rámci státní správy



Obr. 3.2 organizační schéma SÚJB



4. Odpovědnost držitele povolení - článek 9 Úmluvy

Každá smluvní strana zajistí, aby prvotní odpovědnost za bezpečnost jaderných zařízení měl držitel povolení a podnikne příslušná opatření pro to, aby každý držitel povolení tuto odpovědnost plnil.

4.1 Popis situace

Současná právní úprava ČR, kterou představuje zejména Atomový zákon, důsledně naplňuje princip primární odpovědnosti držitele povolení za jadernou bezpečnost jaderného zařízení. Tato odpovědnost je promítnuta do řady dílčích odpovědností představujících ve svém komplexu souhrnnou odpovědnost za jadernou bezpečnost.

Konkrétně o těchto odpovědnostech pojednávají zejména ustanovení § 17 a § 18 Atomového zákona. Základní povinnost držitele povolení, a to zajistit jadernou bezpečnost, radiační ochranu, fyzickou ochranu, havarijní připravenost svého jaderného zařízení, je formulována v § 17 odst. 1 písm. a). Povinnost držitele povolení zajistit technickou bezpečnost se řídí ustanovením § 17 odst. 1 písm. m). Ostatní ustanovení následně definují další povinnosti nezbytné k zajištění jaderné bezpečnosti, např.:

- soustavně hodnotit a udržovat jadernou bezpečnost a radiační ochranu z hlediska stávající úrovně vědy a techniky,
- dodržovat technické a organizační podmínky bezpečného provozu, podmínky povolení, schválené programy zajištění jakosti,
- vyšetřovat bezodkladně každé porušení těchto podmínek a přijímat opatření k nápravě a zabránění opakování takových situací,
- oznamovat SÚJB bezodkladně události důležité z hlediska jaderné bezpečnosti.

Jednou ze základních povinností státního dozoru nad jadernou bezpečností je kontrola naplňování a dodržování výše uvedených požadavků. Práva inspektorů jaderné bezpečnosti a radiační ochrany jsou dána, jak bylo uvedeno výše, § 39 Atomového zákona. V souladu s tímto ustanovením zákona inspektoři provádějí kontrolu dodržování požadavků a podmínek jaderné bezpečnosti, radiační ochrany, fyzické ochrany, havarijní připravenosti, technické bezpečnosti a stavu jaderného zařízení, dodržování limitů a podmínek a provozních předpisů a vyžadují důkazy o plnění všech stanovených povinností.

Vlastníkem JE Dukovany a JE Temelín je společnost ČEZ, a. s., která má jako držitel povolení primární odpovědnost za jadernou bezpečnost svých jaderných zařízení. Ke kontrole naplňování požadavků Atomového zákona má držitel povolení zaveden vlastní vnitřní kontrolní systém. V souladu s Programem zabezpečování jakosti a s další dokumentací držitele povolení je držitelem povolení zajištěna vnitřní kontrola dodržování povinností stanovených Atomovým zákonem.

Pro případy vzniku událostí s vlivem na jadernou bezpečnost, radiační ochranu, fyzickou ochranu, havarijní připravenost nebo technickou bezpečnost je u držitele povolení zaveden systém jejich evidence a šetření a následného stanovení nápravných opatření pro zabránění opakovaného vzniku události. O těchto událostech informuje držitel povolení bezprostředně orgán státního dozoru nad jadernou bezpečností. Předmětem šetření jsou i bezpečnostně nevýznamné události, přičemž v těchto případech jsou výsledky šetření (včetně přijatých nápravných opatření pro zajištění neopakování událostí) předávány SÚJB následně. Celý tento proces je programově a systematicky vyhodnocován a sledován inspektory státního dozoru.

Úroveň jaderné bezpečnosti, radiační ochrany, fyzické ochrany a havarijní připravenosti je průběžně hodnocena pomocí systému mezinárodně srovnatelných ukazatelů. Zajištění bezpečnosti je také předmětem externích nezávislých kontrol např. MAAE a WANO. Výsledky těchto hodnocení jsou SÚJB předávány a jsou s ním projednávány.

Průběžně jsou ze strany držitele povolení prověřovány a aktualizovány veškeré dokumenty potřebné pro vydání povolení, zejména bezpečnostní zpráva a bezpečnostní analýzy. Tyto aktualizace jsou předávány SÚJB k posouzení.

Pro zajištění průběžného dozoru a komplexní informovanosti státního dozoru o situaci na jaderných elektrárnách a pro výkon de facto kontinuální kontrolní činnosti jsou jak v JE Dukovany, tak v JE Temelín přítomni pracovníci státního dozoru nad jadernou bezpečností - tzv. lokální inspektoři.

V rámci spolupráce s podobnými provozovanými elektrárnami má JE Dukovany dohodu s elektrárnami na Slovensku v Bohunicích a Mochovcích. V rámci této dohody probíhají periodické výměny zkušeností a poznatků, spojené s partnerskými prověrkami provozu, obdobnými jako WANO Peer Review, resp. OSART.

K významným odpovědnostem držitelů povolení, které jsou uvedeny v Atomovém zákoně, patří i výlučná a absolutní odpovědnost provozovatele za jadernou škodu způsobenou provozem jeho jaderného zařízení.

4.2 Hodnocení stavu implementace čl. 9 Úmluvy

Stávající právní úprava vymezuje základní odpovědnost držitelů povolení za jadernou bezpečnost jejich jaderných zařízení v souladu s požadavky čl. 9 Úmluvy.

5. Priorita bezpečnosti - Článek 10 Úmluvy

Každá smluvní strana přijme příslušná opatření pro to, aby všechny organizace zabývající se činnostmi bezprostředně souvisejícími s jadernými zařízeními uplatňovaly takové přístupy, které dávají náležitou prioritu jaderné bezpečnosti.

5.1 Popis situace

5.1.1 Zakotvení principu priority jaderné bezpečnosti v české legislativě

Princip priority jaderné bezpečnosti je zakotven v Atomovém zákoně. Jeho hlava druhá upravuje obecné podmínky pro vykonávání činností souvisejících s využíváním jaderné energie. V § 4 odst. 3 Atomový zákon jednoznačně stanovuje, že:

“Každý, kdo provádí činnosti související s využíváním jaderné energie nebo radiační činnosti, je povinen postupovat tak, aby byla přednostně zajišťována jaderná bezpečnost a radiační ochrana”.

Tento princip se pak prolíná právními předpisy, které v českém právním řádu navazují na Atomový zákon a rozpracovávají základní požadavky v něm obsažené (viz kapitola 2).

5.1.2 Implementace principů stanovených v legislativě

Strategie společnosti ČEZ, a. s., v oblasti jaderné bezpečnosti, závazek k bezpečnosti, kultura bezpečnosti

Společnost ČEZ, a. s., přijímá odpovědnost ve smyslu platné legislativy i mezinárodních závazků ČR za zajištění bezpečnosti svých jaderných elektráren, ochrany zaměstnanců a veřejnosti a ochrany životního prostředí. Pro naplnění této odpovědnosti se společnost zavázala vytvořit a dále rozvíjet odpovídající podmínky s dostatečnými lidskými i finančními zdroji, účinnou řídicí strukturou a kontrolními mechanismy.

Bezpečnostní požadavky na jaderná zařízení jsou ve společnosti vnímány jako prvořadé a rozhodujícím způsobem ovlivňují veškeré její komerčně strategické priority a hlavní cíle (dlouhodobé i krátkodobé) zaměřené na provozně bezpečnou a spolehlivou výrobu energie a tepla.

Přijatá strategie bezpečnosti ve společnosti ČEZ, a. s., je zaměřena na trvalé plnění základních bezpečnostních cílů, principů a zásad jaderné bezpečnosti (zpracovaných v interních řídicích dokumentech společnosti v souladu s mezinárodními standardy, zkušenostmi a doporučeními a v souladu s platnou legislativou České republiky) s co nejširším využitím zásad kultury bezpečnosti a požadavků zajištění jakosti. Pro úspěšné dosažení cílů strategie byli a nadále opakovaně jsou s touto strategií podrobně seznamováni všichni zaměstnanci.

Podmínky pro plnění výše uvedených bezpečnostních závazků (strategických cílů) společnost nadále rozvíjí v souladu s interně formulovanou a Rozhodnutím představenstva společnosti vyhlášenou Politikou bezpečnosti a ochrany životního prostředí a Politikou jakosti ČEZ, a. s.

K cílenému plnění závazku nadřazeného postavení požadavků bezpečnosti a ochrany životního prostředí nad požadavky výroby a závazku trvalého zvyšování kultury bezpečnosti (jako nedílné součásti firemní kultury) směřují i každoročně aktualizované strategické úkoly generálního ředitele a ředitele divize výroba ČEZ, a. s., a dále úkoly Akčního plánu

zlepšování kultury bezpečnosti, které na období 2009 - 2011 stanovil výkonný ředitel společnosti ČEZ, a. s.

Základní rámec pravomocí a odpovědností a způsob, jakým jsou činnosti vykonávané ke splnění všech bezpečnostních závazků ve společnosti zabezpečovány, jsou definovány Pravidly „Organizační struktura, poslání a působnost útvarů“ a manuál integrovaného řízení“ s navazující Směrnicí „Řízení bezpečnosti ČEZ, a. s.“. Uvedené řídicí dokumenty organizačně a procesně popisují mechanismus řízení činností v oblastech s výkonem činností důležitých z hlediska jaderné bezpečnosti.

Jako jeden z nástrojů pro průběžné vyhodnocování úrovně jaderné bezpečnosti slouží soubor ukazatelů, které charakterizují vývoj úrovně jaderné bezpečnosti a radiační ochrany v jaderných elektrárnách za uplynulý týden, měsíc a rok. Prostřednictvím hodnotících bezpečnostních zpráv tak získávají řídicí pracovníci společnosti zpětnou vazbu k hodnocení úspěšnosti implementace bezpečnostních požadavků.

Pro řešení nejdůležitějších (princiálních) otázek, spojených s bezpečností provozu jaderných zařízení působí na nejvyšších řídicích úrovních společnosti ČEZ, a. s., poradní orgány výkonného ředitele a ředitele divize výroba. V poradních orgánech (Výbor pro bezpečnost jaderných zařízení ČEZ, a. s., a Výbor pro bezpečnost divize výroba) pracují vybraní zástupci rozhodujících odborných útvarů a společných sekcí společnosti a dále přizvaní specialisté a hosté. Základním posláním je hodnocení dosažené úrovně bezpečnosti jaderných zařízení a identifikace aktuálních nebo potenciálních bezpečnostních problémů s jejich posouzením a následným doporučením optimálních návrhů řešení.

Společnost ČEZ, a. s., realizuje své přijaté strategické úkoly zaměřené na budování firemní kultury, zvyšování efektivity, inovace, obnovu zdrojů a výstavbu nových zdrojů postupně s cílem zlepšit úroveň řízení a zefektivnit ekonomiku provozu elektráren při současném požadavku na zachování minimálně stejné úrovně bezpečnosti. Tento proces, zasahující významně do oblasti organizační a personální, probíhá řízeně v návaznosti na důkladný rozbor a posouzení možného dopadu připravované změny na bezpečnost provozu.

Pro každou plánovanou změnu je vypracováno samostatné komplexní hodnocení (dle požadavků metodiky „Kategorizace a bezpečnostní hodnocení organizačních změn v ČEZ, a. s.“). Před vlastní realizací jsou navrhované změny (jejich bezpečnostní hodnocení) předloženy státnímu doзору k posouzení. Všechny odsouhlasené realizované změny jsou vždy ve stanoveném časovém odstupu opětovně podrobeny důsledné bezpečnostní analýze.

Dozor nad jadernou bezpečností

Pro SÚJB je Atomový zákon základní normou pro výkon státního dozoru. Jak vyplývá z kapitoly 3, veškerá činnost SÚJB, jeho organizační struktura a postupy práce jsou podřízeny tomuto principu. Nezávislé postavení SÚJB ve státní správě a způsob financování jeho činnosti dávají v tomto směru dostatečné záruky.

SÚJB kontroluje v rámci své pravomoci a působnosti naplňování principu priority jaderné bezpečnosti stanoveného Atomovým zákonem při všech činnostech souvisejících s využíváním jaderné energie prováděných ostatními subjekty. Kontroly jsou zaměřeny na všechny organizace účastnící se navrhování, výroby, výstavby a provozování jaderných energetických zařízení. Zejména je posuzován přístup odpovědného vedení jednotlivých společností k otázkám bezpečnosti a způsob motivace jednotlivých pracovníků provádějících jednotlivé činnosti mající vliv na jadernou bezpečnost.

5.1.3 Práce s veřejností

Skupina ČEZ vyvíjí dlouhodobě značné úsilí k vytvoření pozitivních a vzájemně výhodných vztahů s městy, obcemi a obyvateli v okolí elektráren. Tyto vztahy jsou založeny na vzájemné důvěře a otevřenosti a veřejnost má tímto způsobem možnost přesvědčit se o naplňování priority bezpečnosti při provozu jaderných elektráren v ČR.

JE Dukovany - práce s veřejností

V regionu JE Dukovany je představitelům obcí a občanům obcí z okolí elektrárny i nejširší veřejnosti umožňována prohlídka provozů elektrárny včetně obou skladů použitého jaderného paliva, zodpovězení nejrůznějších otázek a připomínek.

Důležitými nástroji v tomto úsilí jsou:

- Informační centrum elektrárny, které navštěvuje ročně v průměru téměř 30 000 návštěvníků včetně zahraničních, a systematická spolupráce elektrárny se základními, středními i vysokými školami.
- Občanská bezpečnostní komise, tvořená technicky zdatnými a odborně proškolenými starosty, zastupiteli a občany zástupci místních sdružení obcí, kteří dostávají pravidelná denní hlášení směnového inženýra JE Dukovany a mají právo nezávislé kontroly jaderné elektrárny a samostatného informování veřejnosti.
- K dispozici jsou i internetové stránky ČEZ, a. s., a internetové stránky Občanské bezpečnostní komise.
- Pravidelné informování obyvatelstva v regionu o aktuálním dění na jaderné elektrárně zajišťuje tištěné periodikum "Zpravodaj", který v nákladu 40 000 výtisků elektrárna distribuuje do každé domácnosti ve 20 km okruhu elektrárny.
- Součástí vytváření a upevňování vzájemných vztahů elektrárny s okolím se stala i výrazná ekonomická pomoc obcím, zlepšování podmínek života a podpora nejrůznějších společenských organizací a institucí formou darů a reklamních aktivit.
- Na nejbližší zahraničí je orientována spolupráce s krizovými složkami země Dolní Rakousko, se kterou sousedí region JE Dukovany. Zástupci na obou stranách hranice se vzájemně zúčastňují svých krizových cvičení.

Spolehlivý provoz JE Dukovany a výše uvedené aktivity přinášejí očekávaný výsledek. Podpora dlouhodobého provozu JE Dukovany ze strany obyvatel 20 km okolí elektrárny vzrostla z 45 % na počátku 90. let na současných 80 % v roce 2009.

JE Temelín - Práce s veřejností

Důležitou skupinou, se kterou probíhá intenzivní výměna informací, jsou starostové 32 obcí v 13 km zóně havarijního plánování kolem JE Temelín. Kromě osobních kontaktů organizuje elektrárna každoročně 5-6 pracovních setkání se starosty za účasti vedení elektrárny i společnosti ČEZ, a. s. Na setkáních starostové získají informace o provozu bloků, jejich bezpečnosti či plánech elektrárny na další období. Součástí komunikace s volenými zástupci jsou i návštěvy provozu elektrárny a 1-2krát ročně organizuje společnost ČEZ, a. s., poznávací cesty na jiná jaderná zařízení v ČR, ale i v Evropě. Obdobným způsobem probíhá i komunikace s volenými zástupci Jihočeského kraje.

Pro informování široké veřejnosti a především škol je využíváno Informační centrum JE Temelín, které funguje od roku 1991 a v roce 1997 se přestěhovalo do opraveného zámečku Vysoký Hrádek. Tam jsou využity moderní způsoby prezentace jako 3D projekce, interaktivní modely atd. Technické vybavení umožňuje připravovat pro jednotlivé skupiny návštěvníků

programy na míru. Ročně projde Informačním centrem téměř 30 tisíc návštěvníků, přičemž přibližně 6 % tvoří návštěvníci ze zahraničí.

V prosinci roku 2000 byla v Melku předsedy vlád ČR a Rakouska uzavřena dohoda o informovanosti mezi oběma státy v otázce provozu JE Temelín. Na základě této dohody proběhla celá řada jednání odborníků. JE Temelín také zasílá rakouské straně denní zprávy o svém provozu, které jsou prezentovány v českém, anglickém a německém jazyce i na internetových stránkách Skupiny ČEZ – www.cez.cz.

Zástupci sdělovacích prostředků dostávají denní informace z provozu a k důležitým tématům jsou pořádány setkání s novináři a tiskové konference. Velmi častým způsobem komunikace je umožnění reportáže přímo z elektrárny. Těchto novinářských prohlídek se ročně uskuteční minimálně třicet. Denní komunikaci, především se zástupci regionálních redakcí, zajišťuje tiskový mluvčí.

Již osmnáctý rok vychází časopis “Temelínky“ v nákladu 23 tisíc výtisků a je měsíčně distribuován do každé domácnosti v 32 obcích zóny havarijního plánování. Od roku 2000 je ve formě kalendáře vydávána brožurka s návodem chování v případě mimořádné události na elektrárně. Ta je každé dva roky distribuována mezi obyvatele v okolí elektrárny.

5.2 Hodnocení stavu implementace článku 10 Úmluvy
Princip priority jaderné bezpečnosti stanovený článkem 10 Úmluvy je v České republice dodržen.

6. Finanční a lidské zdroje - Článek 11 Úmluvy

- (i) *Každá smluvní strana přijme příslušná opatření pro to, aby byly k dispozici přiměřené finanční zdroje k zajištění bezpečnosti po celou dobu životnosti každého jaderného zařízení.*
- (ii) *Každá smluvní strana přijme příslušná opatření pro to, aby pro každé jaderné zařízení po celou dobu jeho životnosti byl k dispozici dostatečný počet kvalifikovaného personálu s příslušným vzděláním, zaškolením a opakovaným výcvikem pro všechny činnosti spojené s bezpečností.*

6.1 Popis situace

6.1.1 Finanční zabezpečení zvyšování úrovně jaderné bezpečnosti jaderných energetických zařízení během provozu

Atomový zákon stanovuje jako jednu ze všeobecných podmínek pro vykonávání činností souvisejících s využíváním jaderné energie každému, kdo je provádí nebo zajišťuje, zavést systém jakosti způsobem a v rozsahu stanoveném prováděcím předpisem (§ 4 odst. 8). Tímto předpisem je vyhláška SÚJB č. 132/2008 Sb., o systému jakosti při provádění a zajišťování činností souvisejících s využíváním jaderné energie a radiačních činností a o zabezpečování jakosti vybraných zařízení s ohledem na jejich zařazení do bezpečnostních tříd. Programy zabezpečování jakosti pro povolované činnosti schvaluje SÚJB.

Dokumentace systému jakosti držitele povolení ČEZ, a. s., obsahuje závazek k zajištění dostatečných finančních zdrojů k zajištění bezpečného provozu jaderných elektráren společnosti. Tento závazek je obsažen v Organizačním řádu společnosti. Ve vazbě na Politiku bezpečnosti a ochranu životního prostředí ČEZ, a. s., je vytváření dostatečných zdrojů pro zajištění bezpečnosti a ochrany personálu i životního prostředí dále rozpracováno v příslušných řídicích dokumentech.

Udržování a zvyšování bezpečnosti je v jaderných elektrárnách ČEZ, a. s., prováděno řízeným způsobem podle zpracovaných předpisů a programů. Na jejich základě jsou vytvářeny podnikatelské záměry, které podléhají schválení na úrovni vedení divize Výroba a vedení společnosti ČEZ, a. s., a dále jsou jednotlivé projekty zařazovány do investičních rozpočtů společnosti na příslušný rok. Financování jednotlivých projektů je zabezpečováno z nevázaných zdrojů společnosti.

6.1.2 Opatření v oblasti zajištění finančních a lidských zdrojů pro vyřazování jaderných energetických zařízení z provozu a nakládání s radioaktivními odpady pocházejícími z jejich provozu

Radioaktivní odpady

Nakládání s radioaktivními odpady včetně těch, které pocházejí z provozu jaderných energetických zařízení, upravuje hlava čtvrtá Atomového zákona (§ 24 – § 31). V § 24 je jednoznačně stanoveno:

“Vlastník radioaktivních odpadů, případně jiná fyzická nebo právnická osoba, která nakládá s věcí vlastníka tak, že při její činnosti vznikají radioaktivními odpady (dále jen “původce“), nese veškeré náklady spojené s jejich nakládáním od jejich vzniku až po jejich uložení, včetně

monitorování úložišť radioaktivních odpadů po jejich uzavření a potřebných výzkumných a vývojových prací.“

Dle § 25 a § 27 odst. 2 Atomového zákona platí, že:

“Stát ručí za podmínek stanovených tímto zákonem za bezpečné ukládání všech radioaktivních odpadů, včetně monitorování a kontroly úložišť i po jejich uzavření.“
„Původci radioaktivních odpadů jsou povinni odvádět na vrub svých nákladů prostředky ke krytí nákladů na uložení radioaktivních odpadů, které jim vznikly nebo vzniknou.“

Finanční prostředky na krytí nákladů na konečné uložení radioaktivních odpadů a vyhořelého jaderného paliva jsou podle Atomového zákona odváděny jejich původci na účet vedený u České národní banky. Ministerstvo financí spravuje jaderný účet, který je součástí státních finančních aktiv a pasiv, o jejichž použití rozhoduje vláda podle zákona č. 218/2000 Sb., o rozpočtových pravidlech, v platném znění.

Prostředky na jaderném účtu lze použít pouze pro účely stanovené Atomovým zákonem. Výši a způsob odvádění finančních prostředků na jaderný účet opět stanovuje vláda České republiky svým nařízením na základě návrhu Ministerstva průmyslu a obchodu. Pro zajištění činností spojených s ukládáním radioaktivních odpadů Ministerstvo průmyslu a obchodu zřídilo Správu úložišť radioaktivního odpadu. Její činnost je především financována z prostředků jaderného účtu, roční rozpočet schvaluje vláda.

Řízení nakládání s radioaktivními odpady v jaderných elektrárnách společnosti ČEZ, a. s., je prováděno samostatnými organizačními útvary (do jejich činnosti spadá i problematika neaktivních odpadů, dekontaminace a technické otázky vyřazování) začleněnými do útvaru bezpečnosti v divizi Výroba. Příprava pracovníků probíhá v rámci jednotného systému přípravy a výcviku (viz dále kapitolu 7.1.3).

Vyřazování z provozu

K základním povinnostem držitele povolení stanoveným § 18 odst. 1 písm. h) Atomového zákona je povinnost rovnoměrně vytvářet finanční rezervu pro přípravu a realizaci vyřazení jaderného zařízení z provozu. Rezerva se stanovuje na základě návrhu způsobu vyřazování schváleného SÚJB a na základě odhadu nákladů pro daný způsob vyřazování ověřeného Správou úložišť radioaktivních odpadů. Způsob tvorby rezervy je upraven samostatným právním předpisem, vydaným Ministerstvem průmyslu a obchodu České republiky. Kontrolu tvorby rezervy provádí Správa úložišť radioaktivních odpadů. V současné době jsou schváleny návrhy způsobu vyřazování z provozu JE Dukovany a JE Temelín a skladů vyhořelého paliva (MSVP Dukovany, SVP Dukovany a SVJP Temelín). Finanční rezervy pro vyřazování jsou vytvářeny v souladu s právními předpisy pro všechna jaderná zařízení provozovaná společností ČEZ, a. s. Finanční prostředky pro vyřazování jaderných zařízení z provozu jsou vedeny na zvláštním účtu, tyto prostředky lze použít pouze na přípravu a realizaci vyřazování z provozu.

Problematika přípravy dokumentace vyřazování je u držitele povolení ČEZ, a. s., zajišťována stálým víceprofesním pracovním týmem složeným z odborníků Divize výroba a správa, jejichž znalosti a zkušenosti mohou být využity při přípravě vyřazování. Z hlediska organizačního uspořádání jsou členy týmu zástupci útvarů palivový cyklus, bezpečnost, centrální inženýring a analytická podpora divize výroba. Tým pokrývá technické, finanční, investiční a organizační otázky vyřazování, včetně problematiky zajišťování odpovídajících lidských zdrojů. Ustavení týmu a veškeré činnosti prováděné v této oblasti se uskutečňují v souladu s požadavky na zabezpečení jakosti přijatými v ČEZ, a. s., a zakotvenými v programu zabezpečování jakosti pro jaderné aktivity.

Pojištění

Česká republika se připojila k Vídeňské Úmluvě o odpovědnosti za jaderné škody a ke společnému protokolu týkajícímu se aplikace Vídeňské úmluvy a Pařížské úmluvy v roce 1995 (vyhlášené ve Sbírce zákonů pod č. 133/1994 Sb.).

V období 1994-1997 byla tato oblast pokryta vládním prohlášením (zárukou). V roce 1997 nabyl účinnosti Atomový zákon, který stanovuje odpovědnost provozovatelů jaderných zařízení za vzniklé škody a ukládá jim povinnost se pojistit (§ 32 až § 38). Odpovědnost provozovatele velkých jaderných zařízení byla zákonem č. 158/2009 zvýšena z původních 6 miliard Kč (asi 240 milionu euro) na 8 miliard Kč (asi 320 milionu euro). Pojištění odpovědnosti za jaderné škody z provozu jaderného zařízení je provozovatel povinen nyní uzavřít na minimální limit 2 miliardy Kč (asi 80 milionu euro).

Česká republika, jež se aktivně účastní mezinárodních jednání v této oblasti, podepsala 18.6.1998 novelizovanou Vídeňskou konvencí (Protocol to Amend the Vienna Convention on Civil Liability for Nuclear Damage) a také novou Konvencí o dodatkové kompenzaci jaderných škod (Convention on Supplementary Compensation for Nuclear Damage). Zatím tyto mezinárodní instrumenty neratifikovala. Zákonem č. 158/2009 přizpůsobila ČR výši odpovědnosti provozovatelů a záruk státu tomuto protokolu.

6.1.3 Pravidla, předpisy a zajištění zdrojů pro kvalifikaci, základní a periodickou přípravu (včetně výcviku na simulátoru) personálu vykonávajícího činnosti s vlivem na jadernou bezpečnost jaderných energetických zařízení

Legislativa

Atomový zákon upravuje podmínky vykonávání činností souvisejících s využíváním jaderné energie a činností vedoucích k ozáření.

V § 17 odst. 1 písm. i) Atomový zákon jako jednu z všeobecných povinností držitele povolení stanovuje: *“Zajistit výkon stanovených činností pouze osobami splňujícími podmínky zvláštní odborné způsobilosti, zdravotně a psychicky způsobilými a zajistit výkon citlivé činnosti podle § 2a osobou bezpečnostně způsobilou podle zvláštního právního předpisu“.*

Dle § 18, odst. 1 je držitel povolení současně povinen: *“Zajistit systém vzdělávání a ověřování způsobilosti zaměstnanců podle významu jimi vykonávané práce“.*

Ustanovení § 18 odst. 3 Atomového zákona dále upravuje podmínky, za jakých mohou být vykonávány činnosti, které mají bezprostřední vliv na jadernou bezpečnost. Mohou je vykonávat pouze fyzické osoby zdravotně a psychicky způsobilé, se zvláštní odbornou způsobilostí ověřenou státní zkušební komisí, kterým byla SÚJB na žádost držitele povolení udělena oprávnění k daným činnostem.

Odborná příprava vybraných pracovníků jaderných zařízení může být podle § 9 odst. 1 písm. n) Atomového zákona organizována fyzickou nebo právnickou osobou pouze na základě povolení (akreditace) SÚJB. Příloha k Atomovému zákonu pak stanovuje obsah dokumentace požadované pro vydání tohoto povolení.

Vyhláška SÚJB č. 146/1997 Sb., ve znění vyhlášky SÚJB č. 315/2002 Sb., stanovuje v návaznosti na výše uvedená ustanovení Atomového zákona činnosti, které mají bezprostřední vliv na jadernou bezpečnost, a činnosti zvláště důležité z hlediska radiační ochrany, požadavky na kvalifikaci a odbornou přípravu, způsob ověřování zvláštní odborné způsobilosti a udělování oprávnění vybraným pracovníkům a způsob provedení schvalované dokumentace pro povolení k přípravě vybraných pracovníků.

Jako dokument doplňující závazné právní předpisy vydal SÚJB v dubnu 1995 pro oblast odborné přípravy a výcviku pracovníků k výkonu pracovních činností (funkcí) na jaderných zařízeních v České republice bezpečnostní návod BN 01.1 [6-1], který obsahuje kritéria a metodické pokyny pro řízení a provádění odborné přípravy pracovníků provozovatelů jaderných zařízení a pracovníků právnických a fyzických osob k výkonu pracovních činností (funkcí) na jaderných zařízeních důležitých z hlediska jaderné bezpečnosti, s cílem minimalizovat riziko plynoucí z možnosti selhání lidského faktoru.

Vyhláška SÚJB č. 193/2005 Sb. stanovuje seznam teoretických a praktických oblastí znalostí, které tvoří obsah vzdělání a přípravy vyžadovaných v ČR pro výkon regulovaných činností náležejících do působnosti SÚJB.

Aplikace požadavků legislativy u držitele povolení k provozu, resp. výstavbě, jaderných energetických zařízení

Jediným garantem přípravy personálu, z hlediska Atomového zákona, je v rámci ČEZ, a. s., útvar Příprava JE, který je součástí útvaru Rozvoj lidských zdrojů v divizi Personalistika. Jeho hlavním posláním je provádění odborné přípravy personálu pro obě elektrárny a externí dodavatele. Dále je v souladu s interními řídicími dokumenty společnosti zodpovědný za naplnění koncepce, strategie a systému odborné přípravy personálu v oblasti jaderných aktivit společnosti ČEZ, a. s.

Ve smyslu procesu přípravy personálu jsou činnosti vykonávány ve třech školicích a výcvikových střediscích (v lokalitách Brno, JE Dukovany a JE Temelín), organizačně začleněných do útvaru Příprava JE.

Vlastní odpovědnost za odbornou způsobilost (kvalifikaci) svých podřízených mají příslušní vedoucí na všech stupních zařízení. Zásady pro řízení procesu odborné přípravy zaměstnanců v oblasti jaderných aktivit jsou popsány v interní řídicí dokumentaci.

Útvar Příprava JE jako garant procesu si v souladu s ustanovením § 9 odst. 1 písm. n) Atomového zákona trvale udržuje platnost povolení SÚJB k odborné přípravě vybraných pracovníků jaderných zařízení a vybraných pracovníků pracovišť se zdroji ionizujícího záření.

Koncepce přípravy kvalifikovaného personálu v podmínkách ČEZ, a. s.

Cílem odborné přípravy je zabezpečení potřebných znalostí, dovedností a návyků požadovaných k dosažení, udržování a rozvoji odborné způsobilosti zaměstnance jaderné elektrárny. Naplnění tohoto cíle je ověřováno zkouškami a u vybraných funkcí formalizováno vydáním pověření k výkonu dané pracovní činnosti zaměstnavatelem. Pro každé pracovní místo jsou stanoveny požadavky na vzdělání, praxi, odbornou, bezpečnostní, zdravotní a psychickou způsobilost, bezúhonnost a zejména na další systematickou odbornou přípravu zaměstnanců před jejich zařazením k výkonu činnosti.

Odborná příprava personálu JE navazuje úzce na systém školství v České republice. Značný podíl zaměstnanců má vysokoškolské vzdělání nebo úplné střední odborné vzdělání. Z těchto důvodů je proces odborné přípravy personálu jaderné elektrárny zaměřen na doplňování speciálních znalostí z oblasti jaderných zařízení a na získání praktických profesních vědomostí a dovedností potřebných pro výkon dané pracovní činnosti. Zvláštní pozornost je věnována řídicímu operativnímu personálu blokových dozoren, směnovým a bezpečnostním inženýrům, provozním a kontrolním fyzikům (vybraným pracovníkům). Příprava těchto pracovníků je zakončena vykonáním zkoušky před státní zkušební komisí (pro podrobnosti o státní zkušební komisi viz. kapitola 7).

Odborná příprava jako proces je tvořena Specifickou přípravou (která se dále dělí na Základní a Periodickou přípravu) a Profesní přípravou.

Proces přípravy personálu začíná nábořem a výběrem pracovníků. Při přijímání nových zaměstnanců se provádí jejich výběr podle kritérií stanovených vnitřním řídicím dokumentem "Nábor, výběr a adaptace zaměstnanců". Součástí výběru je ověření zdravotní a psychické způsobilosti zaměstnanců k výkonu dané pracovní činnosti.

Vlastní příprava a výcvik spočívá v profesionální a efektivní přípravě zaměstnanců a dodavatelů JE. Zodpovědný útvar uvádí do praxe systém přípravy zaměstnanců, realizuje ho a vyhodnocuje svěřený proces. Plně odpovídá za aplikaci nových výukových metod a prostředků výuky za účelem zvyšování efektivity přípravy zaměstnanců.

Správce centrální evidence o kvalifikaci personálu, vedené pro každou pracovní činnost v rámci jednotlivých útvarů jaderné elektrárny, je útvar Profesní školení lidských zdrojů.

Základní, periodická a profesní příprava personálu ČEZ, a. s.

Základní příprava slouží k získání, popř. zvýšení specifické odborné způsobilosti zaměstnance potřebné pro výkon příslušné pracovní činnosti. Základní přípravu je povinen absolvovat každý zaměstnanec, který vykonává pracovní činnost důležitou z hlediska jaderné bezpečnosti, resp. radiační ochrany. Základní přípravu absolvují nově přijatí zaměstnanci a zaměstnanci připravovaní pro změnu pracovní činnosti.

Podle charakteru pracovní činnosti jsou zaměstnanci zařazeni do příslušné skupiny přípravy. Dalším kritériem pro zařazování jsou jejich specializace. Z hlediska jaderné bezpečnosti je definováno 5 skupin přípravy pro:

- vedoucí zaměstnance,
- vybrané pracovníky,
- zaměstnance technických útvarů,
- obslužné směnové a provozní zaměstnance,
- zaměstnance údržby.

Z hlediska řízení a provádění přípravy v oblasti radiační ochrany jsou definovány v souladu s vyhláškou SÚJB č. 307/2002 Sb., o radiační ochraně tři skupiny přípravy:

- vybraní pracovníci,
- radiační pracovníci,
- ostatní zaměstnanci.

Příprava probíhá podle schválených výcvikových programů, zpracovaných ve spolupráci mezi garantem přípravy (útvarem Přípravy JE) a útvary JE. Minimální délka základní přípravy splňuje požadavky vyhlášky SÚJB 146/1997 Sb. Formy základní přípravy jsou dány v závislosti na výcvikovém programu, skupině přípravy, specializaci a kvalifikačních požadavcích kvalifikačního katalogu takto:

- teoretická příprava,
- stáž na jaderné elektrárně,
- výcvik na plnorozsahovém simulátoru,
- zkoušky k získání Osvědčení,
- zácvik na funkci,
- zkoušky k získání Oprávnění,
- získání Pověření k výkonu pracovní činnosti.

Jednotlivé vzájemně navazující části teoretické a praktické přípravy jsou spojeny do modulů a celková délka základní přípravy se pohybuje v rozmezí od 6 do 90 týdnů dle typu pracovní činnosti.

Specifickou formou základní přípravy je i příprava pro změnu pracovní činnosti (rekvalifikace), která je obdobně jako základní příprava definována výcvikovými programy, které jsou zpracovány v souladu s požadavky vyhlášky SÚJB 146/1997 Sb.

Periodická příprava slouží k udržování, obnovování, popř. prohlubování specifické odborné způsobilosti zaměstnance potřebné pro výkon stávající pracovní činnosti. Periodickou přípravu je povinen absolvovat každý zaměstnanec, který vykonává pracovní činnost důležitou z hlediska jaderné bezpečnosti, resp. radiační ochrany.

Formy periodické přípravy jsou dány v závislosti na výcvikovém programu, skupině přípravy a kvalifikačních požadavcích takto:

- teoretické formy přípravy (školicí dny, školení bezpečnosti práce, školení požární ochrany, školení havarijní připravenosti, školení pro vstup do kontrolovaného pásma, školení fyzické ochrany, atd.),
- výcvik na plnorozsahovém simulátoru,
- příprava a zkoušky k obnovení Oprávnění.

Celková délka jednotlivých forem periodické přípravy se liší podle typu pracovní činnosti a její minimální délka splňuje požadavky vyhlášky SÚJB 146/1997 Sb., a pohybuje se od několika hodin až do dvou týdnů (simulátor) za rok podle typu pracovní činnosti.

Profesní příprava slouží k získání, udržování, prohlubování, popř. zvyšování profesní odborné způsobilosti zaměstnance potřebné pro výkon příslušné pracovní činnosti. Profesní přípravu je povinen absolvovat každý zaměstnanec, který vykonává pracovní činnost v oblasti jaderných zařízení. Absolvování profesní přípravy je v případě zaměstnanců vykonávajících pracovní činnosti důležité z hlediska jaderné bezpečnosti, resp. radiační ochrany, podmínkou pro udržení platnosti Pověření. Délka přípravy závisí na charakteru pracovní činnosti, může mít formu jednorázového školení nebo dlouhodobých kurzů.

Příprava zaměstnanců JE Dukovany na simulátoru

Pro základní a periodický výcvik personálu JE Dukovany je využíván plnorozsahový simulátor VVER 440 - replika blokové dozorny, umístěný přímo v lokalitě jaderné elektrárny.

Simulátor typu replika zahrnuje vysoce věrnou napodobeninu vlastního pracoviště operativního personálu v blokové dozorně, všechny pulty a panely operativní části blokové dozorny s veškerou instrumentací zde umístěnou, včetně obrazovek informačních systémů. Simulace technologie, technologických procesů i systému kontroly a řízení probíhá na moderním výpočetním systému sestaveném z počítačů SILICON GRAPHICS s využitím simulačního softwaru firem GSE a OSC.

K simulátoru náleží také oddělené pracoviště instruktorů, ze kterého pomocí tzv. instruktorské stanice ovládají simulátor a řídí výuku (nastavení výchozího stavu bloku, zadávání poruch zařízení na požadavek operátorů simulují manipulace prováděné na reálném bloku obsluhami, apod.). Komunikace mezi cvičící osádkou blokové dozorny a instruktorem je zabezpečena pomocí uzavřeného telefonního okruhu. Instruktor má k dispozici také kamerový systém se záznamovým zařízením a multifunkční učebnu pro vyhodnocení výcviku a teoretickou část výuky.

Pro výcvik je dále k dispozici displejová verze simulátoru, v níž jsou výsledky výpočetního

modelu zobrazovány ve virtuální podobě blokové dozorny na počítačových obrazovkách. V rámci projektu Obnova SKŘ jsou postupně aktualizovány modely na obou simulátorech tak, aby byl zajištěn jednak rekvalifikační výcvik operativního personálu pro nově implementované systémy a také periodický výcvik pro osádky bloků před i po modernizaci. Výcvik je organizován tak, aby většina kurzů probíhala na plnorozsahovém simulátoru (FSS).

Příprava zaměstnanců JE Temelín na simulátoru

Koncepce přípravy kvalifikovaného personálu v podmínkách jaderné elektrárny Temelín v zásadě sleduje shodné schéma jako v případě JE Dukovany.

Výcvik pracovníků JE Temelín probíhá v lokalitě na plnorozsahovém simulátoru (FSS) VVER 1000.

Prostředí blokové dozorny simulátoru je provedeno totožně s prostředím reálné blokové dozorny. Simulace technologie a technologických procesů probíhá na výpočetním systému sestaveném z počítačů SGI s využitím simulačního softwaru firem GSE a OSC. Informační a řídicí systém simulátoru je simulován na výpočetních prostředcích složených ze souboru PC s operačním systémem LINUX. Pulty a panely plnorozsahového simulátoru, včetně instrumentace, jsou totožné s pulty a panely blokové dozorny a byly dodány stejným dodavatelem, firmou WESTINGHOUSE.

Stejně jako na simulátoru VVER 440 je i zde výcvik řízen ze stanice instruktora a k dispozici je také komunikační a záznamové zařízení. Součástí plnorozsahového simulátoru je také multifunkční učebna používána pro potřeby teoretického výkladu a hodnocení.

Také v lokalitě Temelín je vybudována displejová verze simulátoru VVER 1000, která je v současné době využívána jak pro výcvik, tak pro inženýrské účely.

Organizace a zajištění výcviku na simulátorech

Výcvik operativního personálu na simulátorech probíhá podle harmonogramu sladěného s potřebami provozu v souladu s programy schválenými SÚJB, a to včetně zkoušek na simulátoru.

Instruktory výcviku na simulátoru jsou v obou lokalitách vysoce kvalifikovaní pracovníci útvaru Příprava JE, s praxí ve funkci vedoucího reaktorového bloku a doplňkovým pedagogickým vzděláním. Obdobně jako řídicí operativní personál, tak i instruktoři mají svůj výcvikový program periodické přípravy instruktorů výcviku na simulátoru, jehož pravidelným absolvováním si udržují své znalosti a dovednosti.

K vlastní realizaci výuky jsou připraveny, odzkoušeny a schváleny scénáře všech úloh procvičovaných v daném kurzu dle schváleného programu a harmonogramu. Scénáře pokrývají následující provozní režimy technologie hlavního výrobního bloku elektrárny:

- najíždění bloku ze studeného stavu na nominální výkon,
- provoz bloku při různých výkonových hladinách,
- odstavení bloku z nominálního výkonu do studeného stavu,
- likvidace poruchových stavů bloku,
- likvidace havarijních stavů bloku.

Scénáře obsahují cíle cvičené úlohy, popis výchozího stavu bloku, očekávaný postup osádky při řešení úlohy, způsob simulace úlohy a kritéria úspěšnosti. V případě základního výcviku scénáře navíc obsahují teoretický rozbor. Pro řešení úlohy jsou na pracovním místě osádky k

dispozici platné provozní předpisy ve stejném rozsahu jako na skutečné blokové dozorně.

Při využívání simulátorů je stěžejní pozornost zaměřena na simulátorový výcvik vybraných pracovníků JE Dukovany a JE Temelín, simulátory jsou však využívány i pro nadstandardní výcvik pracovníků zařazených do TPS (technických podpůrných středisek), reaktorových fyziků a dalších pracovníků provozních i technických útvarů.

Simulátory jsou také úspěšně využívány pro validaci provozních předpisů, přípravu testů a zkoušek pro simulaci havarijních cvičení a další analytickou činnost.

Odborná příprava zaměstnanců externích dodavatelů

Odbornou přípravu zaměstnanců externích dodavatelů JE, stejně jako u personálu provozovatele, tvoří základní příprava, periodická příprava a profesní příprava. Stanovení požadavků na odbornou způsobilost zaměstnanců externích dodavatelů se odvíjí od potřeb ČEZ, a. s., na zajištění činností, zvláště v oblasti údržby a oprav zařízení. Systém je založen na zajištění profesních kvalifikací samotným dodavatelem, doplnění odborné přípravy podle požadavků ČEZ, a. s.

Typy přípravy, které musí daný zaměstnanec absolvovat, jsou stanoveny vnitřními řídicími dokumenty. Externí dodavatelé jsou povinni mít systém profesní přípravy a zajištění kvalifikací popsán ve vlastní dokumentaci, a to včetně způsobu prokazování plnění požadavků odborné způsobilosti.

Hodnocení odborné přípravy

Hodnocení přípravy a ověřování znalostí zaměstnanců je nezbytným předpokladem pro stanovení efektivnosti a účinnosti výcvikových programů aplikovaných v rámci jednotlivých forem, fází a typů odborné přípravy. Na základě výsledků hodnocení je vytvořena zpětná vazba, prostřednictvím které jsou prováděny úpravy obsahu a rozsahu odborné přípravy, směřující ke zvýšení její efektivnosti. Základními zdroji informací, zajišťujícími průběžné hodnocení odborné přípravy, jsou ověřování znalostí zaměstnanců a hodnocení úrovně výukových procesů účastníky, lektory a vedoucími pracovníky.

6.2 Hodnocení stavu implementace článku 11 Úmluvy

Způsob zajištění finančních a lidských zdrojů na zajištění jaderné bezpečnosti odpovídá v České republice požadavkům článku 11 Úmluvy.

7. Lidské faktory - článek 12 Úmluvy

Každá smluvní strana přijme příslušná opatření pro to, aby po celou dobu životnosti jaderného zařízení byly brány v úvahu možnosti a hranice lidského výkonu.

7.1 Popis situace

7.1.1 Metody k prevenci, zjišťování a korigování selhání lidského faktoru

Legislativní požadavky

Atomový zákon stanovuje mezi všeobecnými povinnostmi držitelů povolení v § 17 odst. 1 písm. b) také povinnost:

“Soustavně a komplexně hodnotit naplňování podmínek stanovených zákonem k zajišťování jaderné bezpečnosti při využívání jaderné energie z hlediska stávající úrovně vědy a techniky a zajišťovat uplatnění výsledků hodnocení v praxi”.

Tento požadavek Atomového zákona je dále konkretizován vyhláškou SÚJB č. 106/1998 Sb., o zajištění jaderné bezpečnosti a radiační ochrany jaderných zařízení při jejich uvádění do provozu a při jejich provozu, kde § 14 držitelům povolení ukládá povinnost přehodnocovat a upravovat provozní předpisy podle dosažené úrovně vědy a techniky a s uplatněním zkušeností a praxe z provozu. Zkoumání vlivu lidského faktoru na bezpečnost provozu patří mezi základní součásti tohoto procesu.

Posuzování vlivu lidského faktoru na JE Temelín a JE Dukovany

Sledování vlivu lidského faktoru na vznik a průběh provozních událostí je v náplni útvarů jaderné bezpečnosti JE Temelín a JE Dukovany a probíhá v souladu s příslušnou společnou řídicí dokumentací platnou v obou JE. Lidský faktor je chápán jako významný bezpečnostní prvek a jeho možnému selhání je věnována stálá pozornost. Smyslem jeho hodnocení je posoudit míru vlivu rozličných lidských vlastností na výkon činností souvisejících s technologickým procesem výroby a bezpečný provoz jaderné elektrárny. Význam LF jako významného bezpečnostního faktoru zohledňuje i metodika hodnocení závažnosti provozních událostí dle mezinárodní stupnice INES.

Výsledky pravidelného hodnocení provozních událostí na jednotlivých jaderných elektrárnách potvrzují, že významný podíl provozních událostí je způsobován některou z forem selhání lidského faktoru. Buď je to přímé selhání člověka při vykonávání konkrétní činnosti, nebo lidské selhání v ostatních oblastech (dokumentace, projekt atd.).

V rámci provádění analýz provozních událostí, u kterých byl v procesu šetření identifikován vliv lidského činitele při výkonu a nebo řízení činností, se provádí rozbor vlivu lidského výkonu. Vlastní postup provádění analýzy vlivu LV se provádí podle metodologie HPES. Přístup k provádění analýzy vlivu LV je založen na principu - není účelem trestat viníky (Blame - Tolerant Policy), naopak je nutné vytvořit atmosféru pro otevřenou komunikaci pro došetření příčin nevhodného chování pracovníka. Hodnocení příspěvku lidského činitele se provádí za účelem zlepšování lidského chování (výkonu) v návaznosti na získání vlastních zkušeností. Jeho účelem není trestat zaměstnance za neúmyslná pochybení, zjištěné příčiny nevhodného chování zaměstnance jsou chápány jako přínos k dalšímu zlepšování spolehlivosti a bezpečnosti provozu JE Pracovníci, kteří spolupracují při zjišťování příčin

lidského faktoru, jsou vyškoleni v používání metodologie HPES. Působení lidského faktoru je sledováno v rámci všech útvarů JE i dodavatelských organizací.

Příčiny selhání lidského faktoru posuzuje a potvrzuje poruchová komise pro šetření událostí jaderné elektrárny (každá JE má svojí poruchovou komisi). Na základě uvedeného rozboru jsou ukládána nápravná opatření s cílem efektivně zaručit neopakování stejných nedostatků lidského chování a tím vyloučit opakování události.

Jedním z prostředků prevence chyb z důvodu lidského faktoru jsou i školící dny, které jsou pravidelně organizovány pro vybrané kategorie pracovníků JE. Do náplně školících dnů jsou podle odborností zařazovány informace o vybraných provozních událostech, především se zaměřením na selhání lidského faktoru.

V procesu výběru zaměstnanců, u kterých by pracovní selhání z důvodu nedůslednosti nebo nedbalosti mělo být minimalizováno, je uplatňováno povinné psychologické vyšetření.

Za účelem minimalizace vlivu lidského faktoru v průběhu provádění činností je na JE trvale udržován systém provozních předpisů, které jsou formulovány tak, aby pracovníka co nejvíce vedly, upozorňovaly na případné riziko a v popisu činností byly naprosto jednoznačné. Vybrané manipulace se popisují formou tzv. “check – listů“. Při nastavování bezpečnostních systémů do režimu pohotovosti je uplatňována metoda nezávislé kontroly.

Příčiny selhání lidského faktoru, včetně hodnocení trendů frekvence jeho působení, jsou na obou JE pravidelně vyhodnocovány v ročních zprávách o provozních událostech společně s faktory, které k lidskému selhání přispěly. Pro účely průběžného hodnocení výkonu lidského činitele a jeho porovnání v čase byl vytvořen indikátor kvality lidského výkonu QLV, který je počítán jako vážený poměr skutečných a kritériálních výsledků z identifikovaných přímých příčin LF na události.

7.1.2 Role dozorného orgánu v posuzování lidského faktoru

SÚJB průběžně sleduje též vliv lidských a organizačních faktorů na bezpečnost provozu. Toto provádí v rámci pravidelného projednávání zmíněných rozborů poruchové komise. SÚJB v tomto ohledu především přezkoumává, zda byly události spojené s vlivem lidských a organizačních faktorů vyšetřeny dostatečně detailně, zda nápravná opatření směřují proti stanoveným příčinám, aby nedocházelo k opakování událostí, a zda jsou tato opatření též řádně a včas realizována. V určitých případech je provedena kontrola týkající se přímo konkrétní události s významným podílem lidských a organizačních faktorů. SÚJB dále hodnotí každoročně zasílané samostatné zprávy, v nichž jsou události s podílem lidských a organizačních faktorů vyjádřeny jako trendy dle vybraných hledisek. Oblast lidského faktoru je dále samostatně hodnocenou oblastí v rámci PSR

Předcházet případnému selhání lidského faktoru u vybraných pracovníků má za cíl systém ověřování zvláštní odborné způsobilosti vybraných pracovníků jaderných zařízení. V souladu s Atomovým zákonem (viz. působnost SÚJB v kapitole 3.1) ustavuje SÚJB k tomuto účelu státní zkušební komisi na obou JE a stanovuje činnosti mající bezprostřední vliv na jadernou bezpečnost. Ověřování probíhá formou zkoušky před státní zkušební komisí.

Zkouška se skládá ze zkoušky na simulátoru, z teoretické písemné a ústní části a praktické části. V případě, že se jedná o opětovné udělení oprávnění, může státní zkušební komise rozhodnout o upuštění od praktické části zkoušky nebo povolit tzv. integrované zkoušky (ústní zkouška bezprostředně navazuje na zkoušku na simulátoru). Neuspěje-li pracovník při zkoušce, může opakovat zkoušku v termínu od 1 do 6 měsíců, datum zkoušky stanoví státní zkušební komise. V případě úspěšného složení zkoušky před státní zkušební komisí uděluje

SÚJB v souladu s prováděcím předpisem oprávnění k činnosti vybraných pracovníků jaderných zařízení, podle výsledků zkoušky, pracovních výsledků a zkušeností, na dobu 2 až 8 let.

7.2 Hodnocení stavu implementace článku 12 Úmluvy

Požadavky Úmluvy na posuzování možného vlivu lidského faktoru na bezpečnost provozu po celou dobu životnosti jaderného zařízení vyplývající ze článku 12 jsou v České republice splněny.

8. Zabezpečení jakosti - článek 13 Úmluvy

Každá smluvní strana podnikne příslušná opatření pro to, aby zabezpečila, že budou přijaty a realizovány programy zabezpečení jakosti poskytující jistotu, že specifické požadavky na všechny činnosti důležité pro jadernou bezpečnost budou plněny po celou dobu životnosti jaderného zařízení.

8.1 Popis situace

8.1.1 Legislativní rámec v oblasti zabezpečování jakosti

Atomový zákon stanovuje obecné podmínky pro vykonávání činností souvisejících s využíváním jaderné energie, činností vedoucích k ozáření a zásahů ke snížení ozáření. Ustanovení § 4 odst. 8 říká:

"Každý, kdo provádí nebo zajišťuje činnosti související s využíváním jaderné energie nebo radiační činnosti, kromě činností podle § 2 písm. a) bodu 5 a 6, musí mít zaveden systém jakosti způsobem a v rozsahu stanoveném prováděcím předpisem, s cílem dosažení stanovené jakosti příslušné položky, včetně hmotných nebo nehmotných výrobků, procesů nebo organizačního zajištění, s ohledem na její význam z hlediska jaderné bezpečnosti a radiační ochrany. Prováděcí předpis stanoví základní požadavky na zabezpečování jakosti vybraných zařízení s ohledem na jejich zařazení do bezpečnostních tříd".

Prováděcím předpisem je v tomto případě nová vyhláška SÚJB č. 132/2008 Sb., která nahradila původní vyhlášku č. 214/1997 Sb. Vyhláška č. 132/2008 Sb. nově podrobně upravuje:

- požadavky na systém jakosti při provádění nebo zajišťování činností souvisejících s využíváním jaderné energie nebo radiačních činností,
- požadavky na náplň programů zabezpečování jakosti,
- kritéria pro zařazení a rozdělení vybraných zařízení do bezpečnostních tříd,
- základní požadavky na zabezpečování jakosti vybraných zařízení s ohledem na jejich zařazení do bezpečnostních tříd a
- rozsah a způsob provedení seznamu vybraných zařízení.

Podle § 13 odst. 5 Atomového zákona je podmínkou vydání povolení SÚJB pro stanovené činnosti při využívání jaderné energie a ionizujícího záření (viz kapitola 3.1.2) schválení programu zabezpečování jakosti pro povolovanou činnost.

8.1.2 Strategie zabezpečování jakosti u držitele povolení ČEZ, a. s.

Strategie zabezpečování jakosti byla součástí již první koncepce podnikatelské činnosti schválené Valnou hromadou společnosti v červenci 1995, která umožnila usměrnit podnikání společnosti a vytvořit podmínky pro dlouhodobě udržitelný a úspěšný rozvoj společnosti.

Pro splnění svých záměrů v oblasti jakosti a bezpečnosti se v roce 2006 strategický management zavázal v Politice jakosti a Politice bezpečnosti a ochrany životního prostředí vytvořit a rozvíjet podmínky pro naplnění odpovědnosti za zajištění bezpečnosti svých výrobních zdrojů, ochrany jednotlivců společnosti a veřejnosti, ochrany životního prostředí, jakosti.

Závazky vyhlášené v politikách zohledňuje systém řízení bezpečnosti a jakosti, který je nedílnou součástí systému řízení ČEZ, a. s., a je zaváděn, udržován a hodnocen jako integrovaný z úrovně nejvyššího vedení. Tím je poskytnut rámec pro vysokou spolehlivost, efektivitu a důvěryhodnost systému řízení a zejména v oblasti jaderných aktivit je systému řízení jakosti a bezpečnosti věnována prvořadá pozornost.

Systém je projektován tak, aby zajišťování procesů a činností důležitých z hlediska jaderné bezpečnosti nebo radiační ochrany bylo prováděno řízeným a organizovaným způsobem, plně v mezích Atomového zákona a jeho prováděcích vyhlášek, včetně vyhlášky SÚJB č. 132/2008 Sb. Požadavky systému jakosti jsou aplikovány odstupňovaným přístupem podle významnosti jednotlivých procesů a položek pro jadernou bezpečnost a radiační ochranu.

Systém je v souladu nejen s legislativními požadavky (vyhláška SÚJB č. 132/2008 Sb.), ale je také harmonizován jak se všeobecně uznávanými kritériálními normami ISO (ISO 14001, ISO 27001 a program Bezpečný podnik), tak se specifickými doporučeními Mezinárodní agentury pro atomovou energii (GS-R-3).

Strategický management si je plně vědom své odpovědnosti za prokazování požadavků na zajištění jakosti a bezpečnosti směrem k zainteresovaným stranám, za zabezpečení zdrojů podmiňující jakost, bezpečnost a environment a za vytváření přidané hodnoty pro zákazníky důsledným řízením všech vnitřních procesů ve společnosti ČEZ, a. s., a proto byl v roce 2008 vydán jako vrcholový dokument popisující systém jakosti Manuál integrovaného systému řízení, který tak nahradil směrnici Systém managementu kvality ČEZ, a. s., z roku 2007. Dokument je zpracován v souladu s požadavky norem ČSN EN ISO 9001, ČSN EN ISO 14001, Bezpečný podnik, doporučeními IAEA Safety Standards No. GS-R-3, The management System for Facilities and Activities a vyhláškou SÚJB č. 132/2008 Sb.

V roce 2007 bylo realizováno organizační opatření s cílem zlepšit zabezpečování jakosti v ČEZ, a. s., a proto vznikl útvar management kvality přímo řízený výkonným ředitelem s působností:

- koordinovat zlepšování a rozvoj principů managementu jakosti v ČEZ, a. s., a promítnout tyto principy ve Skupině ČEZ,
- definovat kontrolní mechanismy a kontrolovat, že jsou principy managementu jakosti naplňovány a jsou funkční,
- dobudovat, hodnotit a trvale zlepšovat systém řízení ČEZ, a. s., jehož základním prvkem je výkonnost, plně respektující bezpečnost,
- stanovovat požadavky a metodiky managementu jakosti na činnosti každého procesu a realizovat systém ověřování účinnosti,
- aplikovat programy na podporu bezpečnosti a stability provozu JE.

V roce 2008 byla působnost útvaru rozšířena o navrhování principů systému managementu bezpečnosti a zpětnou vazbu z oblasti bezpečnosti pro výkonného ředitele a představenstvo a útvar byl přejmenován na management bezpečnosti a kvality.

8.1.3 Programy zabezpečování jakosti ve všech fázích života jaderného zařízení

K prokázání zavedeného systému jakosti pro vydání povolení podle § 9 odst. 1 písm. a) až g), písm. i), j), l), n) a r) zákona č. 18/1997 Sb. pro povolovanou činnost SÚJB jsou zpracovávány dokumenty typu program zabezpečování jakosti.

Program zabezpečování jakosti má charakter licenčního dokumentu, jehož obsahová náplň je dána § 10 a § 11 vyhlášky SÚJB č. 132/2008 Sb. Dokument popisuje zejména systém jakosti držitele povolení (ČEZ, a. s.), dotčené procesy a činnosti včetně realizovaných

dodavatelským způsobem a potřebné dokumentované postupy.

V souladu s ustanovením § 13 odst. 5 Atomového zákona má společnost ČEZ, a. s., od SÚJB schválené programy zabezpečování jakosti pro povolené činnosti pro jednotlivé etapy života příslušného jaderného zařízení.

Zpracování, přezkoumání, schvalování, evidence, archivace včetně provádění revizí programu zabezpečování jakosti v ČEZ, a. s., jsou popsány metodikou Tvorba programu zabezpečování jakosti a programu jakosti změny/rekonstrukce.

Vrcholový dokument Manuál integrovaného systému řízení, který popisuje systém jakosti, je zároveň Programem zabezpečování jakosti pro povolené činnosti dle Atomového zákona, § 9, odst. 1, písmen d), e), f), i), j) a n), tj. pro:

- provoz jaderného zařízení nebo pracoviště III. nebo IV. kategorie
- opětovné uvedení jaderného reaktoru do kritického stavu
- provedení rekonstrukce nebo jiných změn ovlivňujících jadernou bezpečnost, radiační ochranu, fyzickou ochranu a havarijní připravenost jaderného zařízení nebo pracoviště III. nebo IV. kategorie
- nakládání se zdroji ionizujícího záření v rozsahu a způsoby stanovenými prováděcím právním předpisem
- nakládání s radioaktivními odpady v rozsahu a způsoby stanovenými prováděcím předpisem
- odbornou přípravu vybraných pracovníků

a prokazuje plnění požadavků vyhlášky SÚJB č. 132/2008 Sb., o systému jakosti při provádění a zajišťování činností souvisejících s využíváním jaderné energie a radiačních činností a o zabezpečování jakosti vybraných zařízení s ohledem na jejich zařazení do bezpečnostních tříd, v systému jakosti ČEZ, a. s.

Ve vazbě na změnu legislativních požadavků, kdy vyhlášku SÚJB č. 214/1997 Sb. nahradila vyhláška SÚJB č. 132/2008 Sb., byly platné programy zabezpečování jakosti přezkoumány a revidovány tak, aby byly uvedeny do souladu s požadavky vyhlášky SÚJB č. 132/2008 Sb.

8.1.4 Metody aplikace a vyhodnocování účinnosti programů zabezpečování jakosti

Systém řízení společnosti ČEZ, a. s., je orientován na použití a rozšiřování procesního přístupu k řízení a sestává ze základních oblastí řízení, oblastí řízení a procesů. Základní oblasti řízení jsou logicky rozčleněny do skupin – oblastí řízení. Ke každé oblasti řízení je garantem základní oblasti řízení stanoven garant oblasti řízení. Garanti základních oblastí řízení jsou zároveň členy strategického managementu ČEZ, a. s., v liniové struktuře řízení.

Jednotlivé oblasti řízení a procesy jsou vzájemně provázány přes rozhraní, která jsou definována produkty poskytovanými jednou oblastí řízení (procesem) pro druhou oblast řízení (proces). Na těchto rozhraních se využívá principu zákazníka a dodavatele (vnitřního i vnějšího). Odpovědnost za stav nastavených rozhraní mají příslušní garanti. K realizaci kontrolních činností v rámci procesu je nastaven kontrolní systém.

Požadavky systému řízení na dokumentování a popis prvků, úrovní a forem řízení v ČEZ, a. s., popis funkčních povinností, odpovědností a pravomocí, liniové struktury společnosti a zajištění efektivního plánování, fungování a řízení procesů a činností podporuje soustava dokumentů svou strukturou a členěním na skupiny a typy dokumentů.

Ve společnosti je zaveden tzv. „odstupňovaný přístup“. U některých položek je odstupňovaný přístup zaveden na základě požadavku legislativy, u některých na základě projektových

přístupů a/nebo je obsažen v příslušných relevantních použitých normách.

Odstupňovaný přístup v ČEZ, a. s., není v rozporu s požadavkem na „konzervativní přístup“. V případech, kdy vznikla (byla zjištěna) neshoda s dopadem na JB, RO, FO a HP, se vždy postupuje tak, aby byla minimalizována rizika a to i za cenu případných ekonomických ztrát.

Strategický management odpovídá za zavedení, používání, vyhodnocování a trvalé zlepšování systému řízení, tj. odpovídá za to, že povinnosti, úkoly a pravomoci vztahující se k systému řízení, vlastní jakosti, environmentu a bezpečnosti jsou v ČEZ, a. s., stanoveny, dokumentovány a sdělovány tak, aby podporovaly efektivní řízení.

Osoby podřízené strategickému managementu mají povinnost a pravomoc ve věci:

- koordinace vývoje, zavedení a udržování stanovených částí systému řízení a jeho hodnocení a neustálého zlepšování,
- poskytování zpráv ohledně výkonu systému řízení, včetně jeho vlivu na bezpečnost a bezpečnostní kulturu a jakékoli potřeby zlepšování,
- řešení jakýchkoli potenciálních konfliktů mezi požadavky a v rámci procesů systému řízení.

Způsob řízení je popsán v Organizačním řádu ČEZ, a. s., a v souboru řídicích dokumentů, kterými jsou také definovány kontrolní mechanismy a stanovovány ukazatele pro hodnocení.

Pro zajištění závazku a prokazování angažovanosti managementu k zavedení, hodnocení a neustálému zlepšování činností je ve společnosti ČEZ, a. s., zřízen útvar management bezpečnosti a kvality, přímo podřízený výkonnému řediteli, který zajišťuje pro strategický management účinnou zpětnou vazbu o systému řízení.

Každý zaměstnanec je odpovědný za jakost své práce. Zaměstnanci realizující kontrolní a ověřovací činnosti mají dostatečnou pravomoc, aby mohli identifikovat neshody a tam, kde je to nutné, vyžadovat jejich vypořádání. Všichni zaměstnanci společnosti mají právo podávat návrhy na zdokonalení a úpravy systému jakosti.

Společnost ČEZ, a. s., zabezpečuje rozvoj a strategii řízení lidských zdrojů tak, aby zaměstnanci ovlivňující svým pracovním výkonem bezpečnost, jakost, environment atd. byli způsobilí na základě dosaženého vzdělání, výcviku, dovedností a zkušeností. Vzdělávání zaměstnanců v oblasti jakosti je odstupňovaně zaměřeno na pochopení systému jakosti a všech potřebných nástrojů a metod umožňujících jeho zlepšování.

Efektivnost a účinnost systému řízení je monitorována a hodnocena v rámci kontrolního systému. Jeho principem je systematické a periodické provádění porovnání s předem definovanými požadavky, očekáváními a cíly, které jsou stanoveny v dostatečném rozsahu a hloubce. Na základě hodnocení a analýzy dosažených výsledků, resp. analýzy údajů zjištěných při kontrolních činnostech, se stanovují objektivní závěry, které vyúsťují v návrhy účinných opatření k nápravě a v návrhy preventivních opatření.

Systém řízení obsahuje účinné mechanismy k identifikaci všech neshod a jejich efektivnímu vypořádání. Kde to stanovují právní předpisy a dohodnuté požadavky s vnějšími zainteresovanými stranami, je aplikován specifický postup vypořádání typů neshod stanovených v těchto vnějších vstupech.

V rámci kontrolního systému jsou uplatněny následující stupně:

- vnitřní kontrolní systém,
- nezávislé hodnocení,
- přezkoumání systému řízení.

Vnitřní kontrolní systém má průřezový charakter. Představuje nezbytnou zpětnou vazbu v řídicím procesu a poskytovanými informacemi významně ovlivňuje rozhodovací proces. Představuje všechny aktivity vedoucích zaměstnanců pomocí kterých zjišťují, zda dosahované výsledky odpovídají plánovaným. Je chápán jako přezkoumání funkčnosti a účinnosti řízení na všech manažerských úrovních.

Nezávislé hodnocení včetně analytických činností je uplatňováno tam, kde to požadují obecně závazné předpisy (vliv na jadernou bezpečnost, radiační ochranu, technickou bezpečnost atd.) nebo kde je to účelné.

Mezi metody nezávislého hodnocení patří zákaznické audity a audity kvality, prostředí a bezpečnosti, dohled nad prováděním činností, vyhodnocení externími experty („peer“) a technická přezkoumání.

Zaměstnanci provádějící nezávislá hodnocení jsou zařazeni v organizační struktuře ČEZ, a. s., tak, aby bylo zajištěno, že nemají přímý vztah k hodnoceným činnostem. Pokud lze předpokládat jakýkoliv střet zájmů ve vztahu k předmětu a zadání hodnocení, není konkrétní zaměstnanec nezávislým hodnocením pověřen.

Přezkoumávání systémů řízení se provádí v pravidelných intervalech na dvou úrovních, a to na úrovni certifikované oblasti řízení (environment a BOZP) a na úrovni společnosti ČEZ, a. s., pro oblast systému řízení. Součástí přezkoumání je i přezkoumání politik a cílů.

Zprávu o přezkoumání systému řízení zpracovává útvar management kvality jako podklad pro přezkoumání strategickým managementem, s ohledem na stanovené politiky a cíle, a to jedenkrát za rok.

Na základě výsledků přezkoumání rozhoduje strategický management o opatřeních vztahujících se ke:

- zlepšování efektivnosti systému řízení a jeho procesů a potřebě provedení změn systému řízení,
- zlepšování produktu ve vztahu k požadavkům zákazníka,
- potřebám zdrojů,
- možné potřebě změnit politiky, cíle, cílové hodnoty nebo jiného prvku systému řízení, v souladu se závazkem neustálého zlepšování.

8.1.5 Současná praxe státního dozoru v oblasti zajišťování jakosti

SÚJB kontroluje v souladu s § 39 Atomového zákona u držitele povolení jeho dodržování, včetně výše uvedených požadavků na zabezpečování jakosti. Tam, kde je to potřebné, rozšiřuje tuto činnost i na jeho dodavatele. Kontrolní činnost je zaměřována jak na systémovou oblast, tak na zabezpečování jakosti konkrétních vybraných zařízení. Útvarem, který se zabývá touto činností v SÚJB, je primárně Odbor hodnocení jaderných zařízení (viz organizační schéma SÚJB na obr. 3-2).

SÚJB schvaluje v souladu s Atomovým zákonem v případě jaderných energetických zařízení programy zabezpečování jakosti pro:

- umístění,
- projektování,
- výstavbu,
- jednotlivé etapy uvádění do provozu,
- provoz,
- opětovné uvedení jaderného reaktoru do kritického stavu po výměně jaderného paliva,

- provedení rekonstrukce nebo jiných změn ovlivňujících jadernou bezpečnost, radiační ochranu, fyzickou ochranu a havarijní připravenost,
- vyřazování z provozu,
- nakládání se zdroji ionizujícího záření,
- nakládání s radioaktivními odpady,
- nakládání s jadernými materiály,
- odbornou přípravu vybraných pracovníků,
- provádění osobní dozimetrie a dalších služeb významných z hlediska radiační ochrany.

Schválení programu zabezpečení činnosti je podle Atomového zákona podmínkou pro vydání povolení k činnostem stanoveným v § 9 odst. 1 (viz kapitola 3.1.2). Kritéria pro posouzení programů zabezpečení jakosti jsou stanovena vyhláškou SÚJB č. 132/2008 Sb. a ostatními závaznými předpisy a standardy.

Jako zvláštní dokument SÚJB schvaluje Seznam vybraných zařízení, obsahující výčet zařízení vybraných z hlediska důležitosti pro jadernou bezpečnost a rozdělených do tří bezpečnostních tříd podle kritérií stanovených přílohou vyhlášky SÚJB č. 132/2008 Sb., která jsou v souladu s kritérii MAAE.

Pro povolení umístění jaderného zařízení SÚJB jako součást Zadávací bezpečnostní zprávy posuzuje:

- vyhodnocení zabezpečení jakosti při výběru lokality,
- způsob zabezpečení jakosti přípravy realizace výstavby,
- zásady zabezpečení jakosti navazujících etap.

Pro povolení výstavby jaderného zařízení SÚJB jako součást Předběžné bezpečnostní zprávy posuzuje:

- vyhodnocení zabezpečení jakosti při přípravě výstavby,
- způsob zabezpečování jakosti realizace výstavby,
- zásady zabezpečování jakosti navazujících etap.

Pro povolení prvního zavezení jaderného paliva do reaktoru SÚJB jako součást Předprovozní bezpečnostní zprávy posuzuje vyhodnocení jakosti vybraných zařízení.

8.2 Hodnocení stavu implementace článku 13 Úmluvy

Stávající legislativa platná v České republice a její naplňování v praxi zaručuje, že jsou přijaty a realizovány programy zabezpečení jakosti poskytující jistotu, že specifické požadavky na všechny činnosti důležité pro jadernou bezpečnost budou plněny po celou dobu životnosti jaderného zařízení.

Požadavky vyjádřené v článku 13 Úmluvy jsou v plném rozsahu splněny.

9. Hodnocení a ověření bezpečnosti článek 14 Úmluvy

Každá smluvní strana podnikne příslušná opatření pro to, aby zajistila:

- (i) provádění komplexních a systematických hodnocení bezpečnosti před výstavbou jaderného zařízení, před jeho uvedením do provozu a v průběhu celé doby jeho životnosti. Taková hodnocení musí být dobře zdokumentována, následně aktualizována s ohledem na provozní zkušenosti a nové významné poznatky v oblasti jaderné bezpečnosti a posouzena odpovědným orgánem státního dozoru;*
- (ii) ověřováním analýzami, dohledem, zkoušením a kontrolami, že fyzický stav a provoz jaderného zařízení jsou stále v souladu s jeho projektem, platnými národními požadavky na bezpečnost a s provozními limity a podmínkami.*

9.1 Popis situace

9.1.1 Schvalovací proces a k němu vztažené analýzy bezpečnosti v různých fázích projektu jaderného zařízení (umíst'ování, projekt, výstavba, provoz)

Legislativní rámec schvalovacího procesu tvoří zákon č. 183/2006 Sb., o územním plánování a stavebním řádu (stavební zákon) v platném znění, Atomový zákon a jejich prováděcí vyhlášky.

Stavební zákon v případě stavby, v níž je zabudováno jaderné zařízení, stanovuje třístupňové řízení zahrnující územní rozhodnutí (umístění) – provádí místně příslušný stavební úřad (pokud si krajský úřad nebo Ministerstvo pro místní rozvoj nevyhradí podle § 17 odst. 2. a 3. tuto pravomoc pro sebe).

Stavební povolení a kolaudační rozhodnutí (trvalý provoz) zabezpečuje stavební úřad Ministerstva průmyslu a obchodu. Jejich rozhodnutí jsou vázána stanovisky specializovaných orgánů státního dozoru, včetně SÚJB. Povolení stavby může stavební úřad MPO vydat jen se souhlasem obecního stavebního úřadu příslušného k vydání územního rozhodnutí, který ověřuje dodržení jeho podmínek; souhlas není správním rozhodnutím. Jestliže se nevydává územní rozhodnutí ani územní souhlas, postačí vyjádření obecního stavebního úřadu o souladu navrhované stavby se záměry územního plánování. Pro další informace viz. kapitulu 2.1.2.

Atomový zákon pak upravuje způsob využívání jaderné energie a ionizujícího záření a podmínky vykonávání činností souvisejících s využíváním jaderné energie a činností vedoucích k ozáření. Podmínkou k výkonu těchto činností je povolení, které vydá SÚJB ve správním řízení odděleném od výše popsaného postupu stanoveného stavebním zákonem. Atomový zákon explicitně zakazuje, aby umístění, výstavba, provoz jaderných zařízení a další činnosti vyžadující povolení byly zahájeny před nabytím právní moci povolení SÚJB. Podrobnosti viz. kapitulu 3.1.2.

Schvalovací postup tedy vedle výše popsaného třístupňového procesu stanoveného stavebním zákonem zahrnuje řadu dalších dílčích povolení vydávaných SÚJB v souladu s Atomovým zákonem v různých etapách života jaderného zařízení.

Podle ustanovení § 17 Atomového zákona je držitel povolení povinen ověřovat jadernou bezpečnost ve všech etapách života jaderného zařízení (v rozsahu odpovídajícím pro jednotlivá povolení), soustavně a komplexně ji hodnotit z hlediska stávající úrovně vědy

a techniky a výsledky hodnocení bezpečnosti uplatňovat v praxi. Tato ověření, resp. hodnocení, musí být zdokumentována. Obsah dokumentace požadované pro jednotlivá povolení je uveden v příloze Atomového zákona. Hodnocení bezpečnosti je v souladu s Atomovým zákonem posuzováno SÚJB, a to jak analyticky, tak v rámci kontrolní činnosti. Pro podrobnosti týkající se dokumentace hodnocení bezpečnosti před výstavbou jaderného zařízení, před jeho uvedením do provozu a v průběhu provozu viz kapitoly k čl. 17, 18 a 19.

Prováděcí předpisy k Atomovému zákonu tvoří základ kritériální báze pro hodnocení jaderné a technické bezpečnosti jaderného zařízení v různých etapách jeho života.

Zejména k nim patří:

- **vyhláška SÚJB č. 215/1997 Sb.**, o kritériích na umístění jaderných zařízení a velmi významných zdrojů ionizujícího záření,
- **vyhláška SÚJB č. 195/1999 Sb.**, o požadavcích na jaderná zařízení k zajištění jaderné bezpečnosti, radiační ochrany a havarijní připravenosti,
- **vyhláška SÚJB č. 106/1998 Sb.**, o zajištění jaderné bezpečnosti a radiační ochrany jaderných zařízení při jejich uvádění do provozu a jejich provozu, definující a stanovující zejména: jednotlivé etapy uvádění do provozu, požadavky na obsah programů uvádění do provozu, požadavky na obsah limitů a podmínek bezpečného provozu.
- **vyhláška SÚJB č. 132/2008 Sb.**, o systému jakosti při provádění a zajišťování činností souvisejících s využíváním jaderné energie a radiačních činností a o zabezpečování jakosti vybraných zařízení s ohledem na jejich zařazení do bezpečnostních tříd.
- **vyhláška SÚJB č. 309/2005 Sb.**, o zajišťování technické bezpečnosti vybraných zařízení. Tato vyhláška definuje:
 - způsob určení vybraných zařízení, která jsou speciálně navrhovaná pro jaderné zařízení,
 - technické požadavky k zajištění technické bezpečnosti vybraných zařízení při výrobě a za provozu,
 - postupy pro posuzování shody vybraných zařízení, která jsou speciálně navrhovaná pro jaderná zařízení s technickými požadavky,
 - způsob zajištění technické bezpečnosti vybraných zařízení v provozu.

Praktické uplatňování požadavku soustavného a komplexního hodnocení, zda jaderné zařízení je stále v souladu s projektem, platnými národními požadavky na bezpečnost a s limity a podmínkami, je popsáno dále. Jde zejména o:

- průběžné sledování jaderné a technické bezpečnosti (dohled, kontroly, zkoušky),
- deterministické hodnocení jaderné bezpečnosti (Provozní bezpečnostní zpráva),
- pravděpodobnostní hodnocení jaderné bezpečnosti (tzv. „živá pravděpodobnostní studie –“Living PSA a její aplikace – Safety Monitor).

9.1.2 Průběžné sledování a periodické vyhodnocování jaderné a technické bezpečnosti jaderných zařízení

Průběžné sledování a vyhodnocování jaderné bezpečnosti při provozu bloků JE Dukovany a JE Temelín prováděné provozovatelem je především zaměřeno na kontrolu dodržování Limitů a podmínek bezpečného provozu .

Tuto činnost provádějí jednak pracovníci útvarů odpovědných za tyto činnosti a dále specialisté útvaru jaderné bezpečnosti na obou JE. Pracovníci útvaru jaderné bezpečnosti jsou odpovědní za nezávislé ověřování plnění kritérií úspěšnosti zkoušek při provozu i po údržbě předtím, než je zařízení po údržbě prohlášeno za provozuschopné.

Při odstávkách se provádějí nezávislé kontroly dodržování dalších požadavků, které upravují postup při pracích a manipulacích na technologických zařízeních. Kontroly provádějí rovněž pracovníci útvarů jaderné a technické bezpečnosti obou JE, ale i vedoucí pracovníci ostatních útvarů, jejichž pracovníci, popř. firmy, s nimiž mají smluvní vztah, provádějí práce při odstávkách bloků. Pro posílení nezávislosti a kvality dohledu byl v útvaru Technická bezpečnost zřízen akreditovaný Inspekční orgán typu „B“.

Informace o stavu zajišťování jaderné a technické bezpečnosti jsou prezentovány jak v textové části zpráv, tak i v grafické podobě formou ukazatelů. Jedná se o ukazatele, které mají vypovídací schopnost o spolehlivosti bezpečnostních systémů, všeobecně o stavu určitých zařízení, vlivu provozu JE na životní prostředí a dodržování zásad pro dané oblasti (požární ochrana, bezpečnost a ochrana zdraví při práci).

Pro monitorování úrovně rizika provozu všech bloků JE ČEZ, a. s., v závislosti na aktuální konfiguraci zařízení se používá Safety Monitor, verze 3.5a. Tento nástroj je využíván na JE Temelín a Dukovany a s jeho pomocí je možno vyhodnocovat nebo předem počítat okamžité a kumulativní riziko v závislosti na aktuálně platné či zamýšlené konfiguraci technologie JE v daném časovém okamžiku anebo v průběhu daného časového úseku.

Tento nástroj je také používán k hodnocení harmonogramů všech odstávek pro optimalizaci úrovně rizika nejméně 2 měsíce před realizovanou odstávkou a k hodnocení reálných či zamýšlených změn v harmonogramu během odstávky. Po ukončení odstávek se analyzuje původní a skutečný průběh rizika pro optimalizaci činností údržby z hlediska konfigurace bloků během odstávky.

Na JE Temelín a JE Dukovany jsou každoročně prováděny kontroly v oblasti nadprojektových havárií zaměřené na kvalitu a stav implementace řídicí dokumentace pro zvládnutí havarijních stavů a stav implementace technických opatření pro zmírňování následků těžkých havárií.

V rámci programu zvládnutí havárií byly na obou JE vytvořeny a implementovány havarijní provozní předpisy (EOP, Emergency Operating Procedures) a návody pro řízení těžkých havárií (SAMG, Severe Accident Management Guidelines).

EOP jsou symptomaticky orientované předpisy, podle nichž postupuje operativní personál BD v případě řešení havarijních situací až do okamžiku poškození AZ. EOP byly vytvářeny v letech 1994-1998, do roku 2000 byla provedena jejich verifikace a validace a v roce 1999 byly na JE Dukovany, v případě JE Temelín v roce 2000, implementovány. Revize EOP se provádí systematicky v závislosti na probíhajících modifikaci JE Dukovany a JE Temelín.

Návody pro řízení těžkých havárií jsou symptomaticky orientované strukturované návody pro výběr vhodné strategie ke zvládnutí havárie s tavením paliva na základě aktuálního stavu bloku. SAMG, stejně jako EOP, byly pro JE Temelín i JE Dukovany vypracovány pracovníky JE ve spolupráci s firmou Westinghouse Energy System Europe na základě tzv. generických návodů pro zvládnutí těžkých havárií. Návody SAMG byly na obou elektrárnách dokončeny a v roce 2004 vydány jako soubor provozních předpisů. Validace SAMG je v případě obou elektráren prováděna prostřednictvím vybraných validačních analýz demonstrujících správný výběr strategií a napomáhajících optimalizaci některých jejich aspektů.

V roce 2009 byl soubor havarijních předpisů doplněn o dokumentaci (manuály), určené pro členy Technického podpůrného střediska pro případy, kdy je vyžadována podpora blokové dozorny při používání EOP. Manuály byly zpracovány ve spolupráci s firmou Westinghouse.

Na obou JE probíhá v rámci Accident management programu, který je řízen společně pro obě JE, postupné zodolňování bloků vzhledem k těžkým haváriím.

V používání EOP i SAMG je personál obou JE podílející se na zvládnutí havárií pravidelně školen. Pravidelně probíhá cvičení členů TPS v používání návodu SAMG řízené pracovníky společnosti Westinghouse.

Informace popisující úroveň jaderné a technické bezpečnosti, radiační bezpečnosti, požární bezpečnosti a bezpečnosti práce jsou pravidelně vyhodnocovány (v týdenních hlášeních, v měsíčních a ročních zprávách o stavu bezpečnosti v JE Dukovany a JE Temelín) a projednávány na jednotlivých úrovních řízení v ČEZ, a. s. Měsíčně jsou monitorovány nepohotovosti jednotlivých komponent s vlivem na jadernou bezpečnost. Výsledky tohoto monitoringu jsou předávány ve formě provozních indikátorů též do sítě informačního systému elektráren.

Pro posouzení vlivu jednotlivých nepohotovostí komponent na jadernou bezpečnost se posuzuje okamžitá hodnota četnosti poškození aktivní zóny reaktoru, stejně jako hodnota kumulovaného rizika, což je součin četnosti poškození aktivní zóny reaktoru a doby trvání nepohotovosti zařízení.

Deterministické hodnocení jaderné bezpečnosti (Předprovozní bezpečnostní zpráva)

Výsledky hodnocení bezpečnosti bloků jaderných elektráren jsou v souladu s původní i současnou právní úpravou dokumentovány v bezpečnostních zprávách.

Platnost a aktuálnost Předprovozní bezpečnostní zprávy EDU a ETE je podkladem pro vydání povolení jak k trvalému provozu, tak pro vydání povolení k náběhu po odstávce s výměnou paliva.

Předprovozní bezpečnostní zpráva JE Dukovany a JE Temelín je pravidelně aktualizována (vždy následující rok ke konci prvního čtvrtletí pro EDU, resp, konci prvního pololetí pro ETE, jsou SÚJB předkládány změny v Předprovozní bezpečnostní zprávě za uplynulý rok).

Po deseti letech provozu se pravidelně zpracovává celková revize bezpečnostní zprávy EDU a ETE jako podklad pro udělení následné desetileté licence EDU a ETE.

Předprovozní bezpečnostní zpráva EDU a ETE je zpracována dle požadavku US NRC standardu RG 1.70 a prokazuje stav zajištění jaderné bezpečnosti bloků JE EDU a ETE z hlediska současné úrovně vědy a techniky a zkušeností z dosavadního provozu.

Modifikace, které mají vliv na bezpečnost a mění předpoklady užití v PpBZ, musí být schváleny SÚJB před jejich realizací. Tento postup byl potvrzen pro obě elektrárny společnou dohodou mezi SÚJB a ČEZ, a. s. Odpovědnosti jednotlivých útvarů elektrárny při hodnocení dopadů modifikace do vlastních procesů jsou stanoveny v příslušné řídicí dokumentaci.

Deterministické hodnocení jaderné bezpečnosti (Periodické hodnocení bezpečnosti PSR)

Na EDU i ETE jsou v pravidelných desetiletých intervalech prováděny komplexní prověrky úrovně bezpečnosti ve světě označované jako Periodic Safety Review (PSR). Tyto prověrky jsou prováděny plně v souladu s požadavky návodu MAAE NS-G-2.10. PSR hodnotí čtrnáct oblastí (Projekt elektrárny, Skutečný stav SKK, Kvalifikace zařízení, Stárnutí, Deterministické bezpečnostní analýzy, Pravděpodobnostní bezpečnostní analýzy, Analýzy

rizika, Provozní bezpečnost, Využití provozních zkušeností z jiných elektráren a výsledků výzkumu, Organizace a administrativa, Postupy a předpisy, Lidské faktory, Havarijní plánování, Radiologický dopad na životní prostředí).

PSR EDU po 20 letech provozu proběhla v letech 2005 a 2006. Výsledky hodnocení jsou uvedeny v závěrečných zprávách ke všem hodnoceným oblastem a v souhrnné zprávě, která byla, spolu se seznamem silných stránek, nápravných opatření a harmonogramem jejich plnění předána na SÚJB. Výsledky PSR poskytly mimo jiné podklady pro přípravu obnovy provozních licencí bloků JE Dukovany po roce 2015.

PSR ETE po 10 letech provozu proběhla v letech 2008 až 2010. V 2010 bude sestaven strukturovaný seznam nápravných opatření k odstranění nálezů a připraven Integrovaný harmonogram implementace nápravných opatření pro odstranění formulovaných nálezů se zahrnutím postupných logických kroků se zohledněním dlouhodobé koncepce provozu výrobních zdrojů s vazbou na Podnikatelský plán ČEZ, a. s.

Pravděpodobnostní hodnocení jaderné bezpečnosti JE Dukovany

První analýza pravděpodobnostního hodnocení bezpečnosti PSA úrovně 1 pro JE Dukovany byla dokončena v roce 1993. Analýza byla zpracována pro omezený soubor vnitřních iniciačních událostí a provoz reaktoru na nominálním výkonu.

Postupně bylo provedeno rozšíření modelu PSA 1. úrovně. Rozsah studie byl rozšířen o další iniciační události, jako jsou vnitřní požáry, záplavy, následky prasknutí vysokoenergetického potrubí, pády břemen a vnější události způsobené lidskou činností. Do modelu byly postupně zahrnovány modifikace prováděné na JE, ať již šlo o realizované úpravy projektu, výměny zařízení nebo změny provozních předpisů. Dále byly zahrnuty nově vytvořené analýzy (termo-hydraulické, PTS apod.) a byl podrobněji modelován vliv lidského faktoru. Rovněž byly zahrnuty nízkovýkonové režimy a odstávka na výměnu paliva.

V dubnu 1998 byly státnímu dozoru předány první výsledky projektu zpracování studie PSA úrovně 2, která stanovuje frekvenci úniku radioaktivních látek do životního prostředí při těžkých haváriích. Studie PSA-2 je zpracována pouze pro provoz na výkonu V roce 2002 byla provedena aktualizace této analýzy, kde byly zahrnuty nové vstupní údaje na základě aktuálních výsledků modelu PSA úrovně 1 a byla tímto zařazena do programu Living PSA. Poslední aktualizace PSA studie 2. úrovně byla provedena v roce 2006.

V roce 1999 byla vypracována tzv. Shutdown PSA (SPSA) tj. PSA pro nízkovýkonové stavy reaktoru a pro odstávku. Výsledky SPSA ukázaly, že příspěvek k celkovému poškození aktivní zóny při odstávkách je porovnatelný s příspěvkem při provozu na plném výkonu. Na základě výsledků Shutdown PSA byly vypracovány nové a podrobnější havarijní postupy. Rovněž byly provedeny některé úpravy v řízení plánované údržby.

V návaznosti na výsledky Living PSA 1. úrovně a 2. úrovně pro JE Dukovany bylo úsilí zaměřeno na snížení vlivu nejvýznamnějších sekvencí havarijních událostí. Byly provedeny další úpravy projektu, výměny některých zařízení a zpracovány nové havarijní postupy. Na základě výsledků Living PSA 1. úrovně byly ohodnoceny všechny hlavní připravované modifikace bloků JE s vlivem na jadernou bezpečnost a bylo stanoveno pořadí jejich významnosti z hlediska snížení rizika. Výsledky Living PSA byly využity též na podporu zpracování nových předpisů pro řešení mimořádných a abnormálních stavů (Living PSA 1. úrovně) a předpisu pro řešení nadprojektových havárií (Living PSA 2. úrovně). Nové symptomově orientované předpisy pak byly zahrnuty do PSA modelu (pro nominální výkon bloku v roce 1998 a pro odstavné stavy v roce 2002).

Vzhledem k některým odlišnostem mezi jednotlivými bloky JE Dukovany byl PSA model 1. bloku upraven i pro ostatní bloky této JE, aby zachycoval jejich skutečný stav; nyní jsou tedy k dispozici PSA modely pro 1., 2., 3. i 4. blok.

Na JE Dukovany postupně probíhala výměna SKŘ bezpečnostních systémů (RTS, ESFAS) a tato skutečnost byla v PSA modelu rovněž zachycena. V současné době je výměna SKŘ bezpečnostních systémů ukončena na všech blocích a zpracována do modelů PSA.

Tzv. Living PSA pro JE Dukovany je trvalým programem a jak je patrné z předchozího textu, práce probíhají dvěma hlavními směry:

- aktualizace studie, tj. modelování provedených modifikací, aktualizace specifických dat bloků, zahrnutí upřesněných analýz do modelu, apod.,
- rozšiřování rozsahu studie.

Do PSA studie zatím nebyly zahrnuty externí iniciační události způsobené přírodními vlivy jako např. zemětřesení nebo nepříznivé povětrnostní podmínky.

PSA studie se rovněž využívá v některých dalších aplikacích (kromě těch výše zmiňovaných), jako např. úprava zkušebních intervalů bezpečnostně významných zařízení, pravděpodobnostní hodnocení IAEA Safety Issues, hodnocení adekvátnosti stávajících LaP (AOT), hodnocení vybraných provozních událostí. Rizikově informované provozní kontroly (RI-ISI) jsou zatím na úrovni pilotního projektu.

PSA studie pro JE Dukovany je vytvořena v souladu s mezinárodními standardy (publikace IAEA, ASME-2 standard, publikace NUREG).

PSA 1. úrovně pro provoz bloku na výkonu byla předmětem IPERS mise IAEA v roce 1998. Dále bylo provedeno nezávislé hodnocení PSA studie (včetně studie pro odstavné stavy a PSA 2. úrovně) iniciované SÚJB, které provedla rakouská firma ENCONET Consulting v roce 2005.

V současné době je studie PSA zařazena do programu Living PSA a skládá se z PSA 1. úrovně a navazující PSA 2. úrovně a její závěry jsou uváděny v Souhrnné zprávě Living PSA pro příslušný rok. V souhrnné zprávě jsou prezentovány podrobné výsledky pro 1. blok s tím, že v případě potřeby jsou vždy uvedeny rozdílné hodnoty pro ostatní bloky.

V roce 2008 proběhla kontrola SÚJB projektu „Living PSA“ JE Dukovany, ověření průběžného hodnocení bezpečnosti provozu bloků JE Dukovany pomocí prostředku pro monitorování rizika Safety Monitor EDU a hodnocení kultury bezpečnosti v oblasti analýz PSA.

Studie PSA 1. úrovně stanovuje pro JE Dukovany výslednou četnost poškození aktivní zóny reaktoru (CDF) pro všechny provozní režimy bloku i celkovou frekvenci poškození paliva (FDF), která reprezentuje míru rizika provozu bloku s palivem v AZ i v BS. K dispozici jsou rovněž aktuální výsledky Living PSA studie 2. úrovně vyjádřené pomocí 6 tříd úniků aktivity z kontejnmentu, z nichž vyjímáme frekvenci veličiny LERF. Porovnání hlavních výsledků PSA 1. a 2. úrovně pro jednotlivé bloky JE Dukovany (ke konci roku 2009) je uvedeno v následujících tabulkách.

Přehled CDF, FDF a LERF pro jednotlivé bloky JE Dukovany

	CDF [rok ⁻¹]	FDF [rok ⁻¹]	LERF [rok ⁻¹]
1. RB	1,67 x 10 ⁻⁵	2,12 x 10 ⁻⁵	1,2 x 10 ⁻⁶
2. RB	1,47 x 10 ⁻⁵	1,92 x 10 ⁻⁵	9,8 x 10 ⁻⁷
3. RB	1,48 x 10 ⁻⁵	1,93 x 10 ⁻⁵	9,9 x 10 ⁻⁷
4. RB	1,48 x 10 ⁻⁵	1,93 x 10 ⁻⁵	9,8 x 10 ⁻⁷

Přehled CDF, FDF a LERF 1. bloku pro výkonové a odstavné provozní stavy

1. RB	CDF [rok ⁻¹]	FDF [rok ⁻¹]	LERF [rok ⁻¹]
2 - 100 % N _{nom}	7,49 x 10 ⁻⁶	8,02 x 10 ⁻⁶	1,2 x 10 ⁻⁶
N < 2 % N _{nom}	9,20 x 10 ⁻⁶	1,32 x 10 ⁻⁵	-
Celkem:	1,67 x 10⁻⁵	2,12 x 10⁻⁵	1,2 x 10⁻⁶

Pravděpodobnostní hodnocení jaderné bezpečnosti JE Temelín

První pravděpodobnostní hodnocení bezpečnosti 1. a 2. bloku JE Temelín bylo zpracováno v letech 1993 - 1996.

Cílem projektu PSA JE Temelín bylo vypracování ocenění rizika těžkých havárií, sestavení nejpravděpodobnějších havarijních sekvencí, ke kterým může na elektrárně dojít včetně jejich závažnosti; získání kvantitativního pochopení celkové četnosti poškození aktivní zóny i četnosti úniku radioaktivních látek a stanovení hlavních přispěvatelů k těmto únikům. Projekt PSA JE Temelín zahrnoval hodnocení PSA úrovně 1 jak při výkonovém provozu, tak při nízkovýkonových stavech a odstávkách, a dále hodnocení rizika požárů, záplav, seismických událostí a ostatních vnějších událostí. Projekt také zahrnoval hodnocení PSA úrovně 2. Z událostí nebyly hodnoceny pouze možnosti sabotáže a války.

Analýzy PSA byly od počátku koncipovány jako „living“, včetně těsného zapojení a zpracovávání jednotlivých typů analýz personálem JE tak, aby tyto výsledné modely bylo možné udržovat v aktuálním stavu ke každodennímu použití pro rizikově informované aplikace, ať už specialisty PSA nebo provozním personálem JE. Jednou z takových aplikací byla také možnost on-line monitorování rizika provozu obou bloků JE Temelín. Z těchto důvodů byl záběr prací rozšířen. V letech 1996-99 byla provedena konverze základních modelů PSA (pro všechny provozní stavy a úroveň 1) a 2) do vytvářené lokalizované verze software Safety Monitor 2.0, firmy Scientech. Hlavním účelem tohoto software a s ním spojených pravděpodobnostních modelů je umožnit analýzu dopadu jak skutečných, tak zamýšlených konfigurací JE, včetně činností údržby a zkoušek zařízení na okamžitou provozní úroveň rizika ve všech provozních režimech, bez nutnosti mít jakékoliv znalosti z oboru PSA. Platnost licence tohoto software byla posléze zakoupena i pro JE Dukovany.

V roce 2003 byla dokončena aktualizace PSA analýz JE Temelín, založená na aktuálním stavu elektrárny při jejím uvádění do provozu. Analýzy v průběhu let 2001-2003 reprezentují stav znalostí o reakci elektrárny na havarijní situace, současném projektu a provozním stavu po realizaci řady bezpečnostních vylepšení. Toto umožňuje vyhodnotit vliv uplatněných opatření pro řešení bezpečnosti JE Temelín ve formě hodnot frekvence poškození aktivní zóny (CDF) a četnosti úniku radioaktivních látek do okolí (LERF), a tak získat realističtější odhad současné úrovně bezpečnosti v době spouštění a dalšího provozu.

Hlavní výsledky aktualizovaných modelů PSA JE Temelín pro analyzovaný seznam iniciačních událostí a stav JE Temelín na začátku roku 2010 představuje odhad frekvence poškození AZ JE Temelín 1. a 2. HVB:

- CDF = $1,49 \cdot 10^{-5}$ /rok pro provoz na výkonu,
- CDF = $9,28 \cdot 10^{-6}$ /rok(odstávku) pro všechny provozní stavy odstávky,
- CDF = $7,42 \cdot 10^{-6}$ /rok pro interní požáry,
- CDF = $1,35 \cdot 10^{-6}$ /rok pro interní záplavy,
- CDF = pod $1,00 \cdot 10^{-8}$ pro seismické události,
- CDF = pod $1,00 \cdot 10^{-7}$ pro ostatní vnější události,
- Celková CDF = $3,32 \cdot 10^{-5}$ /rok pro všechny provozní režimy a události,
- Celková četnost LERF = $4,04 \cdot 10^{-6}$ /rok (bez uplatnění SAMG).

Současně byla provedena nová konverze aktualizovaných modelů PSA do SW prostředí Safety Monitor verze 3.5a, včetně lokalizace. Provoz software včetně modelů je současně testován v prostředí sítě JE Temelín a používán zejména pro optimalizaci činností údržby jak při provozu, tak zejména při odstávkách, ale také pro hodnocení celkového profilu rizika a podporu aplikací typu hodnocení povolených dob nepohotovosti zařízení (AOT).

Reálná roční kumulativní hodnota CDF, jako výsledek monitorování rizika provozních konfigurací JE Temelín, ve srovnání s průměrnou hodnotou vypočítané CDF ($1,49 \cdot 10^{-5}$) činí $1,12 \cdot 10^{-5}$ pro 1. blok a $1,04 \cdot 10^{-5}$ pro 2. blok JE Temelín za rok 2009.

PSA je postupně využívána v řadě dalších aplikací (kromě těch, které již byly zmíněny výše), jako například:

- hodnocení zamýšlených modifikací zařízení,
- pravděpodobnostní hodnocení vybraných IAEA Safety Issues,
- hodnocení výjimek a návrh změn LaP (AOT),
- hodnocení rizikově závažných vybraných provozních událostí,
- podpora při tvorbě předpisů EOPs, SAMG (havarijní předpisy, návody pro zvládnutí těžkých havárií) a opatření pro z odolnění elektrárny vzhledem k těžkým haváriím,
- hodnocení rizika harmonogramů odstávek a následné vyhodnocení reálného versus plánovaného průběhu a dodržení předepsaných rizikových kritérií odstávek
- rizikové hodnocení v rámci BCO

PSA studie pro JE Temelín je vytvořena v souladu s mezinárodními standardy (publikace IAEA, ASME-2 standard, publikace NUREG).

PSA studie pro JE Temelín byla předmětem mise IPERS IAEA v roce 1995 (PSA 1. úrovně, vnitřní iniciační události) a v roce 1996 (požáry, záplavy externí události a PSA 2. úrovně). Další kontrolní mise IPSART se uskutečnila v roce 2003 po aktualizaci této studie. Rovněž bylo provedeno nezávislé hodnocení uvedené PSA studie iniciované SÚJB, které provedla rakouská firma ENCONET Consulting v roce 2005.

V roce 2009 proběhla kontrola SÚJB projektu „Living PSA“ JE Temelín, ověření průběžného hodnocení bezpečnosti provozu bloků JE Temelín pomocí prostředku pro monitorování rizika Safety Monitor ETE a hodnocení kultury bezpečnosti v oblasti analýz PSA.

9.1.3 Preventivní údržba, provozní kontroly, vyhodnocení procesů stárnutí

Na jaderné elektrárně Dukovany i Temelín jsou implementovány tři základní programy s cílem sledovat a udržet úroveň jaderné bezpečnosti:

- program preventivní údržby,

- program provozních kontrol,
- program sledování životnosti hlavních komponent.

Program preventivní údržby

Údržba se provádí dle zpracovaného programu údržby pro jednotlivá zařízení, jehož součástí je program preventivní údržby. Metody a rozsah údržby jsou stanoveny v závislosti na požadované bezpečnosti a spolehlivosti zařízení.

Základními metodami údržby jsou:

- preventivní údržba, která je dále členěna na periodickou preventivní a prediktivní údržbu,
- korektivní (nahodilá) údržba.

Preventivní údržba se provádí ve stanovených cyklech, tj. opakujících se intervalech daných časem nebo počtem provozních hodin, a dále pak na základě skutečného stavu zařízení podloženého kontrolami, prohlídkami a diagnostickými měřeními. Její rozsah závisí na tom, zda jde o běžnou opravu, střední opravu nebo generální opravu. Program údržby konkrétního zařízení je vyhodnocován a optimalizován na základě výsledků programu kontrol, programů sledování životnosti zařízení, sledování a hodnocení jaderné bezpečnosti, spolehlivosti a provozní diagnostiky.

Údržba je plánována věcně a finančně od dlouhodobých plánů (5 let) až po denní plán údržby. Vlastní řízení údržby je prováděno pomocí zvláštního informačního systému.

Realizace preventivní údržby (ale i oprav) je zajišťována převážně dodavatelským způsobem kvalifikovanými firmami, které byly většinou výrobcí zařízení (Vítkovice Ostrava, Škoda Plzeň, Modřanská potrubní, MOSTRO) a firmami, které vznikly transformací vlastní údržby JE. Činnosti jsou prováděny dle stanovených postupů a pod dozorem.

Program provozních kontrol

Provozní kontroly se provádějí podle programu provozních kontrol schváleného SÚJB. Do programu kontrol jsou zahrnuty komponenty důležité pro jadernou a technickou bezpečnost, jejichž výběr je daný projektem. Program kontrol byl navržen výrobcí komponent a je součástí průvodní technické dokumentace a programů zajištění jakosti zpracovaných pro jednotlivé komponenty.

Při kontrolách se se užívá celá řada kontrolních a zkušebních NDT metod, zejména: vizuální, penetrační, magnetické, vířivoproudé, ultrazvuková, prozáření, měření tloušťky stěn, rozměrové, těsnostní a tlakové zkoušky a diagnostická měření. Rozsah, počet metod a interval měření je závislý na důležitosti komponenty. Na bezpečnostně významných komponentech jsou NDT metody kvalifikovány s využitím metodologií ENIQ. Kontroly mechanizovanými (manipulátory a roboty) způsoby jsou zpravidla prováděny dodavatelsky, většinou výrobcí sledovaných zařízení nebo specializovanými firmami s požadovanou kvalifikací.

Program sledování životnosti hlavních komponent

Program sledování životnosti na obou JE je zaměřen zejména na hlavní komponenty elektrárny, které jsou důležité z hlediska jaderné bezpečnosti.

Ze zařízení primárního okruhu je sledována zbytková životnost tlakové nádoby reaktoru, zbytková životnost parogenerátorů, hlavních cirkulačních čerpadel, kompenzátorů objemu a zbytková životnost hlavního cirkulačního potrubí. Vstupními hodnotami do systému sledování životnosti jsou měřené technologické veličiny (hlavně teplota, tlak a radiační zátěž) a dále

informace z provedených nedestruktivních kontrol, chemická data charakterizující korozní prostředí komponent a materiálové a fyzikální vlastnosti.

Sledování životnosti na sekundárním okruhu je zaměřeno na potrubní systémy, kde nejvýznačnější poškozující fenomén je erozní koroze.

Na JE Dukovany i JE Temelín je aplikován od počátku provozu program řízeného stárnutí (Ageing Management Program). Vzhledem k tomu, že JE Dukovany již překročila polovinu své životnosti původně uvažované projektem, a dále k tomu, že ČEZ, a. s., pro své JE vyhlásil strategický cíl prodloužit životnost minimálně o 10 let, byly zahájeny práce na vytvoření programu dlouhodobého provozu (Long Term Operation) v souladu se světovými zkušenostmi. Z toho důvodu se ČEZ, a. s., také zapojil do mimorozpočtového programu MAAE s názvem Safety Aspects of Long Term Operation (SALTO).

V procesu řízení životnosti je prováděna identifikace degradačních mechanismů, které poškozují příslušnou oblast materiálu zařízení rozhodujícím způsobem, je vytvořen matematický popis procesu poškozování materiálu a následně sestaven monitorovací program pro hodnocení trendů poškozování materiálu a tím pro stanovení zbytkové životnosti.

Na JE Dukovany je pro strojní technologie vytvořen diagnostický software DIALIFE, který na základě informací z technologických informačních systémů výrobních bloků, diagnostiky, chemických režimů, speciálních měření, systému SCORPIO, výsledků nedestruktivních kontrol a databanky materiálových vlastností provede verifikovanými výpočtovými programy výpočet zbytkové životnosti zařízení. Sleduje se jím životnost těchto strojních zařízení:

- parogenerátor,
- kompenzátor objemu,
- hlavní cirkulační čerpadlo,
- hlavní cirkulační potrubí,
- tlaková nádoba reaktoru (hodnocení únavového poškozování).

Pro sledování v DIALIFE jsou připravena potrubí bezpečnostní třídy 1 a 2, včetně kompenzačního potrubí.

Velká pozornost je věnována kontrole radiačního křehnutí tlakové nádoby reaktoru. Aplikovaný "Projekt doplňkového svědečného programu" na JE Dukovany mimo jiné odstraňuje nepřesnosti při přepočtu a interpretaci údajů o neutronových fluencích a umožňuje sledovat životnost po celou dobu životnosti tlakové nádoby reaktoru v souladu s legislativou a mezinárodními standardy.

Narušování potrubních systémů z uhlíkaté oceli erozí-korozí je na JE Dukovany sledováno programem CHECKWORKS na následujících systémech:

- napájecí voda do parogenerátoru,
- ostrá pára,
- dochlazování,
- vypouštění napájecí nádrže do kondenzátoru,
- kondenzát do napájecí nádrže,
- potrubí 6, 7 a 8 odběru turbogenerátoru,
- kondenzát topné páry z vysokotlakového ohříváku,
- potrubí výtlačku kondenzátních čerpadel k nízkotlakovým ohřívákům 1, 2, 3, 4, 5.

Podobně na JE Temelín je pro strojní technologie využíván diagnostický software DIALIFE, který na základě informací z technologických informačních systémů výrobních bloků, diagnostiky, chemických režimů, speciálních měření, výsledků nedestruktivních kontrol a databanky materiálových vlastností provede verifikovanými výpočtovými programy výpočet zbytkové životnosti zařízení. V programu je možné použít konstrukční křivky životnosti typu Langer, Mason-Cofina a Woehlera. Sleduje se jím nízkocyklová únava těchto strojních zařízení:

- parogenerátor,
- kompenzátor objemu,
- hlavní cirkulační čerpadlo,
- hlavní cirkulační potrubí a k nim připojená energetická potrubí do 1. uzavírací armatury včetně potrubí mezi kompenzátořem a smyčkami,
- tlaková nádoba reaktoru (hodnocení únavového poškození),
- barbotážní nádrž a její přívodní potrubí,
- potrubí odvodu páry z parogenerátoru,
- výměník dochlazování reaktoru,
- dieselgenerátory.

Sledování se týká cca 2000 míst (reaktor 1160, potrubí 638, HCČ 104). DIALIFE obsahuje i matematický popis procesu poškození materiálu korozi pod napětím.

Velká pozornost je věnována kontrole radiačního křehnutí tlakové nádoby reaktoru. Je realizován plnohodnotný svědečný program materiálů tlakové nádoby reaktoru včetně návarů v souladu s legislativou a mezinárodními standardy. Vnitřní části reaktoru byly ověřeny pomocí zrychlených ozařovacích zkoušek.

Navíc je v rámci diagnostického systému primárního okruhu instalován on-line systém pro sledování a hodnocení teplotních a tlakových cyklů MAFES. Hodnocení se provádí v 9 řezech v blízkosti potenciálně kritických míst nátrubků na primárním potrubí.

Narušování potrubních systémů z uhlíkaté oceli erozí-korozi je na JE Temelín sledováno programem CHECKWORKS na následujících systémech:

- napájecí voda do parogenerátoru,
- potrubí odluhu (systém RY),
- ostrá pára v místnosti 820 (mezistrojovna),
- potrubí odběrů turbogenerátoru,
- kondenzátní potrubí regenerace.

Na JE Dukovany a JE Temelín je zaveden Program řízeného stárnutí bezpečnostních kabelů, tj. kabelů, které jsou součástí bezpečnostních systémů nebo systémů souvisejících s bezpečností. Kabely jsou hodnoceny s ohledem na radiační, tepelné, mechanické, tlakové a chemické namáhání, kterým jsou tyto kabely vystaveny v průběhu normálního provozu, případně maximální projektové havárie a během její likvidace. Systémem vyhodnocování svědečných vzorků uložených v depozitech ve vytypovaných prostorách elektrárny je pomocí SW aplikací prováděn výpočet a vyhodnocení životnosti.

9.1.4 Dozorná praxe

Dozorná praxe SÚJB je vymezena Atomovým zákonem.

Hodnocení a kontrola jaderné a technické bezpečnosti je tak prováděna v rámci:

- kontrolní činnosti zaměřené na dodržování Atomového zákona a jeho prováděcích předpisů,
- vydávání povolení k činnostem (tzv. “licenčních“ řízení),
- schvalování zákonem definované dokumentace.

Ověřování stavu jaderné a technické bezpečnosti ze strany SÚJB je založeno zejména na kontrolní činnosti. Atomový zákon v § 39 stanovuje právo SÚJB (inspektorů) provádět kontrolní činnost. V § 40 dává Atomový zákon inspektorům právo vyžadovat nápravná opatření ve stanovených lhůtách, ukládat nápravná opatření, kontroly zkoušky a revize, včetně práva navrhnout uložení pokuty. SÚJB je rovněž podle § 40 oprávněn v případě nebezpečí z prodlení nebo při vzniku nežádoucí situace důležité z hlediska jaderné bezpečnosti vydat předběžné opatření ukládající snížení výkonu nebo i zastavení provozu jaderného zařízení. Pro podrobnosti viz kapitolu 3.1.2.

Kontrolní činnost je v zásadě prováděna SÚJB ve třech formách jako:

- rutinní kontroly,
- plánované specializované kontroly,
- kontroly řešící vzniklou situaci (tzv. ad hoc kontroly).

Rutinní kontroly jsou plánovány tak, aby pokryly všechny pravidelné důležité činnosti držitele povolení, zejména ve vztahu k plnění Limitů a podmínek bezpečného provozu. Tento plán je vytvořen na základě plánu provozu, požadavků Limitů a podmínek a požadavků provozních předpisů a je prováděn v denních, týdenních a čtvrtletních intervalech. Vyhodnocení rutinní kontrolní činnosti je prováděno zpravidla v měsíčních intervalech. Tato činnost je zdokumentována v měsíčních protokolech, které jsou také předány držiteli povolení. V případě plánovaných specializovaných kontrol je pravidelný pololetní plán vytvářen na základě:

- vyhodnocení výsledků provedených kontrol v předchozím období,
- plánu provozu jaderného zařízení,
- vyhodnocení a závěrů rutinních kontrol,
- závěrů hodnotící činnosti SÚJB,
- nezávislých rozborů a poznatků z analýz a bezpečnostních rozborů.

Kontroly podle tohoto plánu jsou většinou týmové a účastní se jich inspektoři jak z lokality, tak z centra. Tzv. ad hoc kontroly jsou prováděny jednak k šetření událostí a poruch majících vliv na jadernou bezpečnost, jednak na základě závažných zjištění v rámci rutinní kontrolní činnosti nebo plánovaných kontrol.

Úroveň jaderné bezpečnosti hodnotí SÚJB rovněž při všech řízeních k vydání povolení dle Atomového zákona. Kromě těchto řízení hodnotí SÚJB úroveň zajišťování jaderné bezpečnosti v rámci:

- hodnocení periodicky předkládané provozní bezpečnostní zprávy (požadavek na její předkládání je dán podmínkami rozhodnutí SÚJB),
- hodnocení programu provozních kontrol,
- hodnocení programů zvyšování bezpečnosti jaderných zařízení,

- hodnocení zavádění provozních zkušeností a uplatňování výsledků vědy a techniky.

Veškeré výsledky činnosti SÚJB v oblasti ověřování a hodnocení jaderné bezpečnosti jsou v souladu s Atomovým zákonem pravidelně ročně předkládány vládě. Současně je o těchto výsledcích informována veřejnost.

9.2 Hodnocení stavu implementace článku 14 Úmluvy

V souladu s požadavky článku 14 Úmluvy je v České republice prováděno držitelem povolení komplexní a systematické hodnocení bezpečnosti před výstavbou jaderného zařízení, před jeho uvedením do provozu a v průběhu celé doby jeho životnosti. Hodnocení je zdokumentováno a pravidelně ve stanovených intervalech aktualizováno s ohledem na provozní zkušenosti a nové významné poznatky v oblasti jaderné bezpečnosti a v souladu se zákonem posuzováno odpovědným orgánem státního dozoru.

Požadavky článku 14 Úmluvy jsou takto zcela splněny.

10. Radiační ochrana - článek 15 Úmluvy

Každá smluvní strana podnikne příslušná opatření pro to, aby zajistila, že při všech provozních stavech bude radiační zátěž pracovníků a obyvatelstva vyvolaná jaderným zařízením udržována na tak nízké úrovni, jak je rozumně dosažitelné, a že žádná osoba nebude vystavena ozáření převyšujícímu předepsané národní limity ozáření.

10.1 Popis situace

10.1.1 Shrnutí národní legislativy v oblasti radiační ochrany

Radiační ochrana v jaderných zařízeních je v České republice upravena Atomovým zákonem a jeho prováděcí vyhláškou SÚJB č. 307/2002 Sb., o radiační ochraně, ve znění vyhlášky SÚJB č. 499/2005 Sb.

Legislativa v oblasti radiační ochrany důsledně vychází z mezinárodně respektovaných principů radiační ochrany, založených na doporučení renomované mezinárodní nevládní odborné organizace Mezinárodní komise pro radiologickou ochranu (ICRP) č. 60 z roku 1990 a navazujících mezinárodních základních standardů v radiační ochraně přijatých mezivládními organizacemi, včetně Mezinárodní agentury pro atomovou energii. V současné době dochází k revizi legislativy v oblasti radiační ochrany v České republice na základ stanovený nově dokumentem The 2007 Recommendations of the International Commission on Radiological Protection, ICRP 103, 2007.

V roce 2002 byla národní legislativa plně harmonizována s příslušnými směrnicemi Evropské unie, zejména se směrnicí Rady 96/29/Euratom ze dne 13. května 1996. Další novelizace z let 2005 (novelizace vyhlášky č. 307/2002 Sb. vyhláškou č. 499/2005 Sb.), 2006 a 2008 upřesnily legislativu podle zkušeností z praxe. Atomový zákon stanoví systém ochrany osob a životního prostředí před nežádoucími účinky ionizujícího záření. Základní povinnosti při využívání jaderné energie a ionizujícího záření a podmínky vykonávání činností souvisejících s využíváním jaderné energie a činností vedoucích k ozáření jsou upraveny v § 4 Atomového zákona. Jedná se zejména o obecnou povinnost:

- *“dbát na to, aby využívání jaderné energie nebo provádění jiných činností vedoucích k ozáření nebo provádění zásahů k omezení ozáření v důsledku radiačních nehod bylo odůvodněno přínosem, který vyváží rizika, která při těchto činnostech vznikají nebo mohou vzniknout (princip zdůvodnění – tzv. justification principle)”*,
- *“dodržovat při využívání jaderné energie nebo provádění jiných činností vedoucích k ozáření nebo provádění zásahů k omezení ozáření v důsledku radiačních nehod takovou úroveň radiační ochrany, aby riziko ohrožení života, zdraví osob a životního prostředí bylo tak nízké, jak lze rozumně dosáhnout při uvážení hospodářských a společenských hledisek (princip optimalizace – tzv. optimisation principle, ALARA principle)”*,
- *“omezovat ozáření osob při provádění vybraných činností vedoucích k ozáření, včetně využívání jaderné energie, tak, aby celkové ozáření způsobené možnou kombinací ozáření z činností vedoucích k ozáření nepřesáhlo v součtu limity ozáření stanovené Státním úřadem pro jadernou bezpečnost (princip limitování dávek – tzv. dose limitation principle)”*,
- *“omezovat ozáření osob podílejících se na zásazích v případě radiační nehody tak,*

aby nepřekročilo desetinásobek limitů stanovených pro ozáření pracovníků se zdroji, pokud nejde o případ záchrany lidských životů, či zabránění rozvoje radiační nehody s možnými rozsáhlými společenskými a hospodářskými důsledky",

- *“provádět opatření vedoucí k odvrácení nebo snížení ozáření při radiační nehodě vždy, pokud očekávané ozáření osob se blíží úrovním, při nichž dochází k bezprostřednímu poškození zdraví tímto ozářením, nebo dokud lze od těchto opatření očekávat více přínosů než škod”.*

Atomový zákon stanovuje povinnost získat povolení SÚJB k činnostem stanoveným v § 9 (umístění, výstavba, jednotlivé etapy uvádění do provozu, apod.). Pro podrobnosti viz kapitolu 3.1.2. Toto se vztahuje rovněž na uvádění radionuklidů do životního prostředí a na nakládání s radioaktivními odpady. Pro držitele povolení k těmto činnostem stanoví Atomový zákon v § 17 až § 19 řadu dalších povinností. Ve vztahu k radiační ochraně v jaderných zařízeních se jedná především o povinnosti:

- zajistit radiační ochranu v rozsahu odpovídajícím pro jednotlivá povolení a zajistit soustavný dohled nad dodržováním radiační ochrany,
- dodržovat podmínky povolení vydaného SÚJB, postupovat v souladu se schválenou dokumentací a vyšetřit bezodkladně každé porušení těchto podmínek nebo postupů a přijmout opatření k nápravě a zabránění opakování takové situace, včetně povinnosti bezodkladně oznámit SÚJB všechny případy, kdy byl některý z limitů ozáření překročen,
- dodržovat technické a organizační podmínky bezpečného provozu jaderných zařízení stanovené prováděcími předpisy,
- podílet se na zajišťování celostátní radiační monitorovací sítě v rozsahu stanoveném nařízením vlády,
- oznamovat bezodkladně SÚJB každou změnu nebo událost důležitou z hlediska radiační ochrany a změnu všech skutečností rozhodných pro vydání povolení,
- poskytovat veřejnosti informace o zajištění jaderné bezpečnosti a radiační ochrany,
- sledovat, měřit, hodnotit, ověřovat a zaznamenávat veličiny, parametry a skutečnosti důležité z hlediska radiační ochrany v rozsahu stanoveném prováděcími předpisy, včetně radiačního monitorování osob, pracoviště i okolí, vést a uchovávat o těchto skutečnostech evidenci a evidované údaje předávat SÚJB způsobem stanoveným prováděcím předpisem,
- omezovat produkci radioaktivních odpadů a vyhořelého jaderného paliva na nezbytnou míru,
- vypracovávat a předávat SÚRAO (Správě úložišť radioaktivních odpadů) údaje o krátkodobé a dlouhodobé tvorbě radioaktivních odpadů, vyhořelého jaderného paliva a další podklady pro stanovení výše a způsobu odvádění prostředků na jaderný účet,
- vést evidenci radioaktivních odpadů podle druhů odpadů, takovým způsobem, aby byly zřejmé všechny charakteristiky důležité pro zajištění bezpečného nakládání s nimi,
- zajistit pro všechny zaměstnance, kteří jsou pracovníky se zdroji ionizujícího záření, pravidelné zdravotní prohlídky,
- zajistit systém vzdělávání a ověřování způsobilosti a zvláštní odborné způsobilosti zaměstnanců podle významu jimi vykonávané práce.

Atomový zákon stanoví rovněž práva a povinnosti týkající se nakládání s radioaktivními odpady. Podle míry radioaktivní kontaminace rozlišuje zákon v zásadě tři kategorie odpadů.

- odpady, které splňují uvolňovací úroveň stanovené § 57 vyhlášky SÚJB č. 307/2002 Sb.) a lze je uvádět do životního prostředí bez povolení SÚJB,
- odpady, které překračují uvolňovací úroveň, ale lze je uvádět do životního prostředí po příslušném správním řízení, na základě povolení SÚJB, způsobem a za podmínek stanovených v tomto povolení,
- odpady, které jsou kontaminovány radionuklidy natolik, že je nutné je dlouhodobě izolovat od životního prostředí a je nutné je uložit na úložiště radioaktivních odpadů; ukládání radioaktivních odpadů je ze zákona svěřeno státní organizaci SÚRAO (Správa úložišť radioaktivních odpadů).

Základní vyhláškou pro provedení Atomového zákona v oblasti radiační ochrany je vyhláška SÚJB č. 307/2002 Sb., o radiační ochraně. Vyhláška upravuje podrobnosti ke způsobu a rozsahu zajištění systému ochrany osob a životního prostředí před nežádoucími účinky ionizujícího záření jak při činnostech vedoucích k ozáření, tak při přípravě a provádění zásahů ke snížení stávajících ozáření, a slouží tak k provedení převážné většiny zmocnění daných Atomovým zákonem, která se týkají radiační ochrany.

Vyhláška SÚJB č. 307/2002 Sb. kromě jiného kvantifikuje, které látky a předměty jsou radionuklidovými zářiči, tedy kdy se věci a předměty podřizují regulaci a naopak, kdy je lze z regulace uvolnit. Uvádí kritéria pro rozdělení zdrojů ionizujícího záření na 5 kategorií: nevýznamné, drobné, jednoduché, významné a velmi významné zdroje (§ 4 až § 10), kritéria pro kategorizaci pracovišť, kde se vykonávají radiační činnosti, na pracoviště I. až IV. kategorie (§ 11 až § 15) a kritéria pro kategorizaci radiačních pracovníků na kategorie A a B (§ 16). Vyhláška podrobně vymezuje také postupy a kritéria týkající se optimalizace radiační ochrany (§ 17) a jsou v ní stanoveny limity ozáření (§ 18 až § 23).

Vyhláška SÚJB č. 307/2002 Sb. rovněž upravuje podrobnosti ke způsobu a rozsahu zajištění radiační ochrany při činnostech vedoucích k ozáření a při zásazích ke snižování ozáření v důsledku radiačních nehod, a to zejména tím, že:

- stanoví rozsah a způsob nakládání se zdroji ionizujícího záření, k nimž je třeba povolení, a požadavky zajištění radiační ochrany při jednotlivých způsobech nakládání,
- upravuje podrobnosti pro nakládání s radioaktivními odpady, uvádění radionuklidů do životního prostředí,
- stanoví technické a organizační podmínky bezpečného provozu zdrojů ionizujícího záření a pracovišť s nimi, včetně podrobností k vymezení kontrolovaného pásma a k zařazení pracovišť se zdroji ionizujícího záření do kategorie,
- vymezuje veličiny, parametry a skutečnosti důležité z hlediska radiační ochrany, stanoví rozsah jejich sledování, měření, hodnocení, ověřování, zaznamenávání, evidence a způsob předávání údajů SÚJB,
- stanoví směrné hodnoty a podrobnosti o pravidlech pro přijetí opatření k odvrácení nebo snížení ozáření při radiační nehodě.

10.1.2 Uplatňování požadavků na radiační ochranu

Dávkové limity

Novými předpisy z roku 2002 došlo ke sladění hodnot limitů ozáření se směrnicí Rady 96/29/Euratom.

Nejčastěji používané limity omezující celotělové ozáření jsou nyní vyjádřeny v mezinárodně doporučených veličinách vyjadřujících vliv záření na celý lidský organismus (efektivní

dávka). Vztahují se na součet efektivních dávek ze zevního ozáření a úvazků efektivních dávek z vnitřního ozáření za určité období. Na rozdíl od dřívějších předpisů, nejsou již stanoveny limity pro kratší časové období než jeden kalendářní rok, ani limity vztahující se k období delšímu než pět za sebou jdoucích kalendářních roků.

Limity jsou stanoveny číselně nižší pro jednotlivce z obyvatelstva, tedy osoby, které jsou ozáření vystaveny zpravidla bezděčně a nedobrovolně, než pro osoby, které jsou si podstoupených rizik vědomy a vystavují se jim dobrovolně a záměrně, ať již jako součást svého povolání nebo jako součást přípravy na takové povolání.

Limity efektivní dávky pro radiační pracovníky kategorie A nebo B, tedy fyzické osoby, které jsou vystaveny ozáření v souvislosti s výkonem práce při radiačních činnostech, jsou 100 mSv za dobu pěti za sebou jdoucích kalendářních roků s tím, že v jednom kalendářním roce nesmí být překročena hodnota 50 mSv. Provozovatelé jaderných zařízení zařazují pro práce ve svých kontrolovaných pásmech pouze pracovníky kategorie A. Musí být přitom zavedeno rutinní pravidelné monitorování jejich osobních dávek a evidence těchto osobních dávek po dobu nejméně 50 let. Ve výjimečných případech mohou v kontrolovaném pásmu pracovat nebo pobývat i ostatní osoby, avšak pouze za podmínky, že jejich ozáření nepřekročí obecné limity. Pro potřeby kontroly pracovníků kategorie A nebo B jsou vyhláškou SÚJB č. 307/2002 Sb. stanoveny také jednodušeji kontrolovatelné odvozené limity, vyjádřené v bezprostředněji měřitelných veličinách.

Limit efektivní dávky pro osoby ve věku 16 až 18 let, které jsou vystaveny ozáření při specializované přípravě na výkon povolání se zdroji ionizujícího záření vědomě a dobrovolně a po poučení o rizicích s tím spojených, je 6 mSv v jednom kalendářním roce.

Obecné limity efektivní dávky, tedy limity vztahující se na všechny ostatní jednotlivce z obyvatelstva, jsou 1 mSv za kalendářní rok nebo za podmínek stanovených v povolení k provozu pracoviště III. nebo IV. kategorie výjimečně hodnota 5 mSv za dobu pěti za sebou jdoucích kalendářních roků.

Obecné limity se vztahují na průměrné vypočtené ozáření v kritické skupině obyvatel, a to pro všechny cesty ozáření ze všech zdrojů ionizujícího záření a všechny činnosti vedoucí k ozáření, které přicházejí v úvahu. Nejsou-li přímé podklady pro výpočet, musí se použít konzervativní odhady variací faktorů ovlivňujících šíření radionuklidů nebo ozáření na velikost hodnot efektivních dávek jednotlivců v kritické skupině. Pro jednodušší kontrolu dodržování limitů ozáření obyvatelstva v okolí určitého zařízení má SÚJB právo stanovit optimalizační mez hodnoty dávek (tzv. dose constraints) vztahované jen k ozáření z tohoto zařízení a sloužící jako horní mez (tzv. upper bound) pro optimalizaci radiační ochrany ve vztahu k obyvatelstvu v okolí.

Podmínky pro výpusti radioaktivních látek

Výpusti radioaktivních látek z jaderných zařízení, jak kapalné tak plynné, podléhají dle ustanovení Atomového zákona povolení SÚJB (podle § 9) a podrobnosti, včetně kritérií pro vydání takového povolení, stanoví § 56 vyhlášky SÚJB č. 307/2002 Sb. Zde je mimo jiné uvedeno, že optimalizační mezí pro výpusti z jaderných energetických zařízení je průměrná efektivní dávka 250 mikrosievert (μSv) za kalendářní rok u příslušné kritické skupiny obyvatel, 200 μSv pro výpusti do ovzduší a 50 μSv pro výpusti do vodotečí. Vypouštění musí být zdůvodněno (tzv. justified) a optimalizováno. Zdůvodnění není vyžadováno, pokud hodnoty stanovených autorizovaných limitů nepřekračují hodnotu roční efektivní dávky jakéhokoli jedince z řad obyvatelstva ve výši 50 μSv , považovanou za rozumně dosažitelnou úroveň RO.

Povolení k uvádění radionuklidů do životního prostředí vydává SÚJB. Pro výpusti do vodotečí je však také vydáváno vodohospodářskými orgány povolení k vypuštění odpadních vod, které vydávají místně příslušné vodohospodářské orgány a ke kterým pro problematiku radioaktivity vod vydává SÚJB závazné stanovisko.

Jaderné elektrárny Dukovany a Temelín mají stanoveny autorizované limity výpustí vyjádřené v efektivních dávkách a úvazcích efektivních dávek kritického jedince v okolí JE.

Pro sledování skutečných výpustí je vybudován rozsáhlý monitorovací systém, zajišťovaný jak provozovateli jaderných zařízení, tak nezávislými měřeními prováděnými SÚJB přímo nebo prostřednictvím Státního ústavu radiační ochrany. Výsledky měření spolehlivě dokladují, že stanovené autorizované limity nejsou překračovány.

Optimalizace v radiační ochraně

Technické a organizační požadavky, směrné hodnoty a postupy k prokazování rozumně dosažitelné úrovně radiační ochrany jsou stanoveny v § 17 vyhlášky SÚJB č. 307/2002 Sb. Jsou posuzovány při povolování činnosti i při pravidelných kontrolách. Pro jaderná zařízení zejména znamenají, že:

- již před zahájením činnosti vedoucí k ozáření musí být provedeno posouzení a porovnání variant řešení radiační ochrany a nákladů na příslušná ochranná opatření, posouzení kolektivních dávek a dávek u příslušných kritických skupin obyvatel,
- při vykonávání činnosti vedoucí k ozáření musí být prováděn pravidelný rozbor obdržených dávek ve vztahu k prováděným úkonům, při uvážení možných dalších opatření k zajištění radiační ochrany a porovnání s obdobnými již provozovanými a společensky přijatelnými činnostmi.

Rozumně dosažitelnou úroveň radiační ochrany lze prokázat postupem, při kterém se porovnávají náklady na alternativní opatření ke zvýšení radiační ochrany (např. vybudování dodatečných bariér) s finančním ohodnocením očekávaného snížení ozáření. Rozumně dosažitelná úroveň radiační ochrany se považuje za prokázanou a opatření nemusí být provedeno, pokud by náklady byly vyšší než přínos opatření. Vyhláška SÚJB č. 307/2002 Sb. přitom stanoví hodnoty pro peněžní ekvivalent snížení kolektivní efektivní dávky u ozářených pracovníků nebo u obyvatelstva, a to odstupňovaně v závislosti na vztahu očekávané průměrné efektivní dávky a limitů ozáření. Vyhláška počítá i s případnou potřebou valorizace těchto finančních částek.

Pro účely optimalizace se za rozumně dosažitelnou úroveň radiační ochrany považuje také ta skutečnost, kdy z dané radiační činnosti ani za předvídatelných odchylek od běžného provozu roční efektivní dávka u žádného z radiačních pracovníků nepřekročí 1 mSv a roční efektivní dávka u žádné jiné osoby nepřekročí 50 μ Sv a pro pracoviště IV. kategorie kolektivní efektivní dávka nepřekročí 1 Sv. V takových případech není třeba optimalizaci radiační ochrany prokazovat.

Optimalizační mezí pro provoz jaderně energetických zařízení je kolektivní efektivní dávka 4 Sv za kalendářní rok na každý instalovaný GW výkonu vztážená na ozáření všech radiačních pracovníků, pro které je podle programu monitorování prováděno osobní monitorování.

Radiační monitoring v okolí jaderných zařízení

Za radiační monitorování okolí jaderných zařízení je právně odpovědný provozovatel tohoto jaderného zařízení. Monitorování musí být prováděno podle monitorovacího programu

schváleného SÚJB. V tomto monitorovacím programu je stanoven rozsah, frekvence i metody měření a hodnocení výsledků i příslušné referenční úrovně. Monitorování na jaderných zařízeních provádí v současnosti zpravidla přímo provozovatel svými specializovanými útvary. SÚJB provádí kontrolu plnění monitorovacího programu i svá vlastní nezávislá měření.

Dávkový příkon v okolí JE Dukovany a JE Temelín je nepřetržitě monitorován pomocí teledozimetrického systému provozovaného jadernou elektrárnou. V blízkosti každé elektrárny je rovněž alespoň jeden monitorovací bod celostátní nezávislé sítě včasného zjištění.

Monitorování dávkového ekvivalentu od zevního ozáření v okolí jaderných elektráren je prováděno pomocí lokálních sítí termoluminiscenčních detektorů, provozovaných laboratoří radiační kontroly příslušné jaderné elektrárny. Nezávisle na těchto sítích provádějí měření pomocí termoluminiscenčních detektorů příslušná Regionální centra SÚJB. V dosavadním průběhu provozu nebylo zaznamenáno překročení vyšetřovacích úrovní vyvolané provozem jaderné elektrárny v žádné z uvedených sítí.

Pravidelné odběry a měření aktivit radionuklidů ve složkách životního prostředí v okolí JE Dukovany provádí Laboratoř radiační kontroly této elektrárny a nezávisle Regionální centrum SÚJB v Brně, obdobně v okolí JE Temelín provádí kontrolu Laboratoř radiační kontroly okolí a Regionální centrum SÚJB v Českých Budějovicích.

Vzhledem k začlenění jaderných zařízení do celostátní Radiační monitorovací sítě je zajištěno, že kontrolní orgány dostávají pravidelně přehledy o výsledcích měření. Provozovatel jaderných elektráren kromě toho z vlastní iniciativy vydává různé informační materiály pro veřejnost. Tuto oblast upravuje nařízení vlády č. 11/1999 Sb., o zóně havarijního plánování (viz kapitola 2.1.2).

V okolí jaderných elektráren jsou prováděna další měření, jejichž hlavním cílem je včas odhalit a ocenit případný únik radioaktivních látek a poskytnout věrohodné podklady pro rozhodování o opatřeních na ochranu obyvatelstva. Jedná se o měření v rámci celostátní radiační monitorovací sítě, jejíž činnost je řízena SÚJB. Výsledky monitorování jsou předkládány ve výročních zprávách o radiační situaci na území České republiky Výboru pro civilní a nouzové plánování a také veřejnosti prostřednictvím příslušných orgánů veřejné správy, hygienických stanic a knihoven.

Funkce a organizace celostátní radiační monitorovací sítě je upravena vyhláškou SÚJB č. 319/2002 Sb. ve znění vyhlášky č. 27/2006 Sb. Radiační monitorovací síť pracuje ve dvou režimech: v normálním režimu, který je zaměřen na monitorování aktuální radiační situace a na včasné zjištění radiační havárie, a v tzv. havarijním režimu zaměřeném na hodnocení následků. Normální režim je kontinuálně zabezpečován tzv. stálými složkami Radiační monitorovací sítě, v havarijním režimu pracují rovněž pohotovostní složky. Za normální situace monitorování provádí několik subsystémů, na jejichž činnosti se účastní vybrané nebo všechny stálé složky Radiační monitorovací sítě. Tyto subsystémy lze rozdělit do následujících skupin:

- síť včasného zjištění, která sestává z 54 kontinuálně pracujících měřících bodů s automatizovaným přenosem naměřených hodnot do centrální databáze,
- teritoriální TLD síť 205 měřících míst osazených termoluminiscenčními dozimetry, z toho 21 měřících míst v lokálních sítích v okolí JE Dukovany a JE Temelín,

- teritoriální síť měření kontaminace ovzduší, která sestává z 11 měřících míst kontaminace ovzduší vybavených velkokapacitním zařízením pro odběr vzorků aerosolů a spadů,
- síť 9 laboratoří provádějících gamaspektrometrické, případně radiochemické analýzy obsahu radionuklidů ve vzorcích ze životního prostředí (aerosoly, spady, potraviny, pitná voda, krmiva apod.),
- mobilní skupiny a letecká skupina, které jsou vybaveny přístroji pro měření dávkového příkonu ve vzduchu (objemová aktivita) a na zemi (depozice radionuklidů).

Účast v mezinárodních cvičeních potvrdila, že česká Radiační monitorovací síť jako celek je na srovnatelné evropské úrovni co do vybavení i co do hustoty měřících míst.

10.1.3 Dozorná činnost

Výkonem státního dozoru nad radiační ochranou je v České republice Atomovým zákonem pověřen SÚJB (viz. kapitola 3.1.2).

Kontrolní činnost v radiační ochraně zajišťují inspektoři radiační ochrany SÚJB. V současné době je to celkem 58 inspektorů, a to jak v ústředním pracovišti v Praze, tak na osmi detašovaných pracovištích po celém území státu v tzv. Regionálních centrech. Inspektorem může být pouze osoba odborně způsobilá v jí kontrolované oblasti, která má vysokoškolské vzdělání příslušného směru a tři roky odborné praxe. Inspektory jmenuje předseda SÚJB. Pro podrobnosti viz. kapitolu 3.

Kontroly jsou prováděny jednak inspektory Regionálních center SÚJB na území příslušného regionu, jednak specializovanými inspekčními skupinami se zaměřením na ty specifické druhy zdrojů ionizujícího záření a pracovišť s nimi, kde je žádoucí dosáhnout vyšší úrovně sjednocení praxe radiační ochrany na celém území státu (např. pracoviště nukleární medicíny, pracoviště s otevřenými radionuklidovými zářiči II. a vyšší kategorie, jaderná energetika, radioterapeutická pracoviště, apod.). Tento systém kontrol je doplňován ad hoc speciálně zaměřovanými kontrolami, zejména na pracovištích III. a IV. kategorie.

Kontroly jsou prováděny podle standardů upravených vnitřní dokumentací SÚJB, kde jsou stanoveny zásady pro přípravu kontrol, jejich provedení, vyhodnocení a zaznamenání výsledků do centrální databáze.

Kontroly v oblasti jaderné energetiky jsou pravidelně měsíčně vyhodnocovány v systému zpětné vazby SÚJB s cílem dosáhnout vysokého standardu účinnosti kontrol. O efektivitě tohoto způsobu zajištění inspekčních činností svědčí skutečnost, že Česká republika dosahuje v ukazatelích radiační ochrany na jaderných zařízeních v rámci zemí sdružených v OECD první místo v kategorii lehkovodních a těžkovodních reaktorů (viz výroční zprávy OECD, NEA, IAEA).

10.2 Hodnocení stavu implementace článku 15 Úmluvy

Požadavky článku 15 Úmluvy jsou v České republice naplněny jak v oblasti legislativy, tak při jejím praktickém naplňování.

11. Havarijní připravenost - článek 16 Úmluvy

- (i) *Každá smluvní strana podnikne příslušná opatření pro to, aby zajistila, že jaderná zařízení mají vnitřní a vnější havarijní plány, které jsou pravidelně prověřovány a které zahrnují činnosti, jež mají být prováděny v případě havárie. Takové plány musí být pro každé nové jaderné zařízení připraveny a prověřeny dříve, než toto jaderné zařízení zahájí provoz nad minimální hodnotou výkonu stanovenou orgánem státního dozoru.*
- (ii) *Každá smluvní strana podnikne příslušná opatření pro to, aby zajistila, že její vlastní obyvatelstvo, jakož i kompetentní orgány států v blízkosti jaderného zařízení, pokud je pravděpodobné, že by mohly být zasaženy v případě radiační nehody v takovém jaderném zařízení, dostaly příslušné informace pro havarijní plánování a protioopatření.*
- (iii) *Smluvní strany, které nemají žádné jaderné zařízení na svém území, ale je pravděpodobné, že by mohly být zasaženy v případě radiační nehody v sousedním státě, přijmou příslušné kroky k přípravě a prověřování havarijních plánů pro vlastní území, které budou zahrnovat činnosti, které by byly prováděny v případě mimořádných událostí.*

11.1 Popis situace

11.1.1 Shrnutí národní legislativy v oblasti vnitřní a vnější havarijní připravenosti

Národní legislativa je v souladu s dokumenty MAAE jako jsou například TECDOC 718, Tvorba národního plánu opatření pro případ radiačních havárií; TECDOC 953, Metoda pro tvorbu připravenosti havarijní odezvy při jaderných nebo radiačních haváriích; TECDOC 955, Základní postupy vyhodnocování pro přijímání ochranných opatření v průběhu havárie reaktoru.

Legislativní rámec pro oblast havarijní připravenosti jaderných zařízení a jejich okolí tvoří Atomový zákon, jeho prováděcí vyhlášky a související nařízení vlády (viz. kapitolu 2.1.2).

Ustanovení § 2 Atomového zákona definuje základní pojmy – havarijní připravenost, radiační nehodu, radiační havárii, radiační mimořádnou situaci, havarijní ozáření, zónu havarijního plánování a havarijní plán.

SÚJB dle § 3 Atomového zákona v rámci své působnosti:

- schvaluje vnitřní havarijní plány a jejich změny po projednání vazeb na vnější havarijní plány; schválení vnitřního havarijního plánu je podmínkou povolení k uvádění jaderného zařízení do provozu a jeho provozu,
- stanovuje zónu havarijního plánování na základě žádosti držitele povolení,
- řídí činnost celostátní radiační monitorovací sítě a zajišťuje funkci jejího ústředí,
- zajišťuje činnost krizového koordinačního centra a zabezpečuje mezinárodní výměnu dat o radiační situaci,
- zajišťuje pomocí celostátní monitorovací radiační sítě a na základě hodnocení radiační situace podklady pro rozhodování o opatřeních vedoucích ke snížení nebo odvrácení ozáření v případě radiační havárie,

- je povinen v přiměřené míře poskytovat veřejnosti informace o výsledcích své činnosti, pokud nejsou předmětem státního, služebního nebo obchodního tajemství, a jednou za rok vypracovat zprávu o své činnosti a předložit ji vládě a veřejnosti.

V § 4 Atomový zákon stanovuje mj. zásady k provádění radiačních činností a limitování havarijního ozáření. Zásady k odvrácení nebo snížení ozáření při radiačních nehodách a ozáření osob, které se podílejí na zásazích, jsou rozpracovány v prováděcí vyhlášce SÚJB č. 307/2002 Sb., o radiační ochraně.

V § 17 ukládá Atomový zákon mezi všeobecnými povinnostmi držiteli povolení zajistit havarijní připravenost, včetně jejího ověřování v rozsahu odpovídajícím pro jednotlivá povolení, a oznamovat SÚJB každou změnu důležitou z hlediska havarijní připravenosti, včetně změn všech skutečností rozhodných pro vydání povolení.

Ustanovení § 18 Atomového zákona stanovuje mezi dalšími povinnostmi držitele povolení:

- sledovat, měřit, hodnotit, ověřovat a zaznamenávat veličiny, parametry a skutečnosti důležité pro havarijní připravenost v rozsahu stanoveném prováděcími předpisy,
- vést a uchovávat evidenci zdrojů ionizujícího záření, objektů, materiálů, činností, veličin a parametrů a dalších skutečností důležitých z hlediska havarijní připravenosti a evidované údaje předávat SÚJB způsobem stanoveným v prováděcím předpise,
- zajistit soustavný dohled nad dodržováním havarijní připravenosti, včetně jejího ověřování.

Ustanovení § 19 Atomového zákona stanovuje mezi povinnostmi držitele povolení v případě vzniku radiační nehody v rozsahu a způsobem stanoveným vnitřním havarijním plánem schváleným SÚJB:

- neprodleně vyrozumět příslušné orgány veřejné správy, SÚJB a další dotčené orgány uvedené ve vnitřním havarijním plánu o vzniku nebo podezření na vznik radiační havárie,
- neprodleně při vzniku radiační havárie zajistit varování obyvatelstva v zóně havarijního plánování,
- neprodleně zajistit likvidaci následků radiační nehody v prostorách, kde provozuje svoji činnost, a realizovat opatření pro ochranu zaměstnanců a dalších osob před účinky ionizujícího záření,
- zajistit monitorování ozáření zaměstnanců a dalších osob a úniků radionuklidů a ionizujícího záření do životního prostředí,
- informovat dotčené orgány zejména o výsledcích svého monitorování, o skutečném a očekávaném vývoji situace, o opatřeních přijatých na ochranu zaměstnanců a obyvatel, o opatřeních přijatých k likvidaci radiační nehody a o skutečném a očekávaném ozáření osob,
- kontrolovat a usměrňovat ozáření zaměstnanců a osob podílejících se na likvidaci radiační nehody v prostorách, kde provozuje svoji činnost,
- spolupracovat při likvidaci následků radiační nehody svého zařízení,
- podílet se při vzniku radiační havárie na činnosti celostátní radiační monitorovací sítě.

Tento paragraf dále stanovuje povinnost držitele povolení předávat příslušnému krajskému úřadu a dotčeným obecním úřadům obcí s rozšířenou působností podklady pro vypracování vnějšího havarijního plánu a spolupracovat s ním na zajištění havarijní připravenosti v zóně havarijního plánování.

Dále je zde ustanoveno, že nařízení vlády stanoví finanční podíl držitele povolení na zajištění činnosti celostátní radiační monitorovací sítě, na vybavení obyvatelstva v zóně havarijního plánování příslušných zařízení nebo pracovišť antidoty, na zajištění tiskové a informační kampaně k zajištění připravenosti obyvatelstva v případě radiační havárie, na zajištění systému vyrozumění dotčených orgánů v rozsahu a způsobem stanoveným vnitřním havarijním plánem, na zajištění systému varování obyvatelstva v jejich okolí a povinnost držitele povolení podílet se na likvidaci následků radiační havárie v zóně havarijního plánování.

Na základě ustanovení § 46 Atomového zákona je uloženo některým ministerstvům podílet se na zajištění havarijní připravenosti, tj. tento paragraf říká, že: pro potřeby radiační monitorovací sítě na území České republiky:

- a) Ministerstvo financí zajišťuje provoz určených částí měřících míst na hraničních přechodech a podílí se na zajištění mobilních skupin,
- b) Ministerstvo obrany se podílí na zajištění sítě včasného zjišťování radiační situace, měřících míst na uzávěrách a na hraničních přechodech, mobilních skupin a letecké skupiny a zajišťuje letecké prostředky průzkumu,
- c) Ministerstvo vnitra se podílí na zajištění mobilních skupin,
- d) Ministerstvo zemědělství se podílí na zajištění měřících míst kontaminace vod a měřících míst kontaminace potravin,
- e) Ministerstvo životního prostředí zajišťuje meteorologické služby a podílí se na zajištění sítě včasného zjišťování radiační situace, měřících míst kontaminace ovzduší a měřících míst kontaminace vody,
- f) Ministerstvo vnitra poskytuje při zajišťování havarijní připravenosti a při jejím ověřování systém vyrozumění a varování.

Dále stanovuje, že Ministerstvo zdravotnictví vytváří systém poskytování speciální lékařské pomoci vybranými klinickými pracovišti osobám ozářeným při radiačních nehodách.

Podrobnosti a požadavky v oblasti havarijní připravenosti pro případ vzniku mimořádných událostí (radiačních nehod a havárií) jsou stanoveny prováděcími předpisy k Atomovému zákonu:

- **vyhláška SÚJB č. 318/2002 Sb.**, o podrobnostech k zajištění havarijní připravenosti jaderných zařízení a pracovišť se zdroji ionizujícího záření a o požadavcích na obsah vnitřního havarijního plánu a havarijního řádu, ve znění vyhlášky SÚJB č. 2/2004 Sb.,
- **vyhláška SÚJB č. 307/2002 Sb.**, o radiační ochraně, ve znění vyhlášky SÚJB č. 499/2005 Sb.,
- **vyhláška SÚJB č. 319/2002 Sb.**, o funkci a organizaci celostátní radiační monitorovací sítě, ve znění vyhlášky SÚJB č. 27/2006 Sb.

Vyhláška SÚJB č. 318/2002 Sb. stanovuje podrobnosti k zajištění havarijní připravenosti jaderných zařízení, zejména:

- zjišťování vzniku mimořádné události,
- posuzování závažnosti mimořádné události a jejich členění do tří základních stupňů,
- vyhlášení mimořádné události,
- aktivaci zasahujících osob,
- řízení a provádění zásahu,
- požadavky na zásahové postupy a instrukce,
- požadavky na program monitorování radiační situace,

- způsoby omezení ozáření zaměstnanců a dalších osob,
- zásady pro zdravotnické zajištění,
- zajištění dokumentování činností při mimořádné události,
- předávání údajů SÚJB o vzniku a průběhu mimořádné události,
- požadavky na přípravu zaměstnanců a osob,
- požadavky na ověřování havarijní připravenosti zahrnující havarijní cvičení a prověřování funkčnosti technických prostředků, systémů a přístrojů potřebných k řízení a provádění zásahů,
- požadavky na obsah vnitřního havarijního plánu,
- požadavky na další dokumentaci k zajištění havarijní připravenosti.

Vyhláška SÚJB č. 307/2002 Sb. v ustanovení § 92 uvádí obecná pravidla pro přípravu a provádění zásahů a v ustanovení § 98 až § 100 a v příloze č. 8 stanovuje podrobnosti ke způsobu a rozsahu zajištění radiační ochrany při zásazích ke snížení ozáření v důsledku radiačních nehod. Dále stanovuje směrné hodnoty pro neodkladná a následná ochranná opatření.

Nařízení vlády č. 11/1999 Sb. ukládá držiteli povolení následující požadavky:

- na zpracování návrhu na stanovení zóny havarijního plánování jaderných zařízení nebo pracoviště s velmi významným zdrojem ionizujícího záření (tento návrh držitel povolení podle § 17 Atomového zákona předkládá SÚJB ke stanovení velikosti zóny havarijního plánování),
- na zajištění činnosti celostátní radiační monitorovací sítě v zóně havarijního plánování,
- na vybavení obyvatelstva v zóně havarijního plánování antidoty,
- na zajištění tiskové a informační kampaně pro obyvatelstvo v zóně havarijního plánování pro případy radiačních havárií,
- na zajištění systému vyrozumění dotčených orgánů o vzniku nebo podezření na vznik radiační havárie,
- na zajištění systému varování obyvatelstva v zóně havarijního plánování.

Další požadavky jsou stanoveny zákonem č. 239/2000 Sb., o integrovaném záchranném systému a o změně některých zákonů, v platném znění a zákonem č. 240/2000 Sb., o krizovém řízení a o změně některých zákonů (krizový zákon), v platném znění.

Zákon č. 239/2000 Sb., o integrovaném záchranném systému, stanovuje:

- Obecnou definici mimořádné události, která není totožná (je širší) s pojmem „radiační mimořádná událost“,
- Integrovaný záchranný systém jako koordinovaný postup jeho složek při přípravě na mimořádné události a při provádění záchranných a likvidačních prací,
- způsob řízení a koordinace činnosti základních a ostatních složek integrovaného záchranného systému při záchranných a likvidačních pracích, jejich koordinaci na místě zásahu velitelem zásahu, operační koordinaci a strategickou koordinaci státními orgány, orgány krajů a obcí s rozšířenou působností,
- oprávnění a povinnosti orgánů a představitelů krajů, obcí s rozšířenou působností a obcí při vzniku mimořádné události na území v jejich územní působnosti včetně oprávnění vyžadovat pomoc vyšších orgánů a složek integrovaného záchranného systému,

- práva a povinnosti právnických a fyzických osob při přípravě na mimořádné události a při záchranných a likvidačních pracích a při ochraně obyvatelstva při mimořádných událostech včetně radiačních havárií,
- rozdělení odpovědnosti a úkolů mezi orgány kraje, orgány obcí s rozšířenou působností, obcí a hasičské záchranné sbory krajů při přípravě podkladů, zpracování a schvalování vnějších havarijních plánů k provádění záchranných a likvidačních prací a ochranu obyvatelstva pro zóny havarijního plánování jaderných zařízení a objektů a zařízení s nebezpečnými látkami.

Zákon č. 240/2000 Sb., krizový zákon, stanoví působnost a pravomoc státních orgánů a orgánů územních samosprávných celků a práva a povinnosti právnických a fyzických osob při přípravě na krizové situace, které nesouvisejí se zajišťováním obrany České republiky před vnějším napadením, a při jejich řešení.

K výše uvedeným zákonům byly vydány prováděcí právní předpisy, které se mj. vztahují k zajištění havarijní připravenosti a krizovému řízení v oblasti využívání jaderné energie a ionizujícího záření. Příslušné podrobnosti jsou upraveny:

- **vyhláškou Ministerstva vnitra č. 328/2001 Sb.**, o některých podrobnostech zabezpečení integrovaného záchranného systému, ve znění pozdějších předpisů,
- **vyhláškou Ministerstva vnitra č. 380/2002 Sb.**, k přípravě a provádění úkolů ochrany obyvatelstva,
- **nařízením vlády č. 462/2000 Sb.**, k provedení § 27 odst. 8 a § 28 odst. 4 zákona č. 240/2000 Sb. ve znění pozdějších předpisů.

Vyhláška Ministerstva vnitra č. 328/2001 Sb., ve znění vyhlášky č. 429/2003 Sb., stanovuje podrobnosti k zabezpečení integrovaného záchranného systému zahrnující zásady koordinace a součinnost jeho složek při společném zásahu. Dále stanovuje požadavky na obsah dokumentace integrovaného záchranného systému, způsob zpracování dokumentace a podrobnosti o stupních poplachů poplachového plánu. Vyhláška také stanovuje zásady a způsob zpracování, schvalování a používání havarijního plánu kraje a vnějšího havarijního plánu a zásady způsobů krizové komunikace a spojení v integrovaném záchranném systému.

Vnější havarijní plán, který je havarijním plánem vypracovávaným pro zónu havarijního plánování, se člení na:

- informační část,
- operativní část,
- plány konkrétních činností.

Informační část obsahuje:

- a) obecnou charakteristiku jaderného zařízení nebo pracoviště IV. kategorie,
- b) charakteristiku území, zejména po stránce demografické, geografické a klimatické, a popis infrastruktury na území,
- c) seznam obcí, včetně přehledu o počtu obyvatel, a seznam právnických a podnikajících fyzických osob, které jsou zahrnuty do vnějšího havarijního plánu,
- d) výsledky analýz možných radiačních havárií a radiologických následků na obyvatelstvo, zvířata a životní prostředí,
- e) systém klasifikace radiačních havárií podle vnitřního havarijního plánu,
- f) požadavky na ochranu obyvatelstva a životního prostředí ve vztahu k zásahovým úrovním při radiační havárii,

- g) popis struktury organizace havarijní připravenosti v zóně havarijního plánování, včetně uvedení kompetencí jejích složek k provádění potřebných činností,
- h) popis systému vyrozumění a varování, který obsahuje vazby na držitele povolení a předávání informací v rámci organizace havarijní připravenosti v zóně havarijního plánování.

Operativní část obsahuje:

- a) úkoly správních úřadů, obcí a složek, kterých se týkají opatření z vnějšího havarijního plánu,
- b) způsob koordinace řešení radiační havárie,
- c) kritéria pro vyhlášení odpovídajících krizových stavů, jestliže vnější havarijní plán k řešení radiační havárie zjevně nepostačuje,
- d) způsob zabezpečení informačních toků při řízení likvidace následků radiační havárie,
- e) zásady činnosti při rozšíření nebo možnosti rozšíření následků radiační havárie mimo zónu havarijního plánování a spolupráci správních úřadů a obcí, kterých se týkají opatření z vnějšího havarijního plánu.

Plány konkrétních činností stanovují postupy na provedení jednotlivých opatření, a to pro oblast:

- a) vyrozumění,
- b) varování obyvatelstva,
- c) záchranných a likvidačních prací,
- d) ukrytí obyvatelstva,
- e) jodové profylaxe,
- f) evakuace osob,
- g) individuální ochrany osob,
- h) dekontaminace,
- i) monitorování,
- j) regulace pohybu osob a vozidel,
- k) traumatologický plán,
- l) pohotovostní plán veterinárních opatření,
- m) regulace distribuce a požívání potravin, krmiv a vody,
- n) opatření při úmrtí osob v zamořené oblasti,
- o) zajištění veřejného pořádku a bezpečnosti,
- p) komunikace s veřejností a hromadnými informačními prostředky.

Vyhláška MV č. 380/2002 Sb., stanovuje mj. podrobnosti ke způsobu informování právnických a fyzických osob o charakteru možného ohrožení, připravovaných opatřeních a způsobu jejich provedení k technickému, provoznímu a organizačnímu zabezpečení jednotného systému varování a vyrozumění a způsobu poskytování tísňových informací.

Nařízení vlády č. 462/2000 Sb., ve znění nařízení vlády č. 36/2003 Sb., stanovuje zejména podrobnosti označování, stanovení režimu evidence, manipulace a ukládání písemností a jiných materiálů obsahujících zvláštní skutečnosti; postup při určování osob ke styku se zvláštními skutečnostmi; obsah a činnost složení bezpečnostní rady kraje a určené obce a krizového štábu kraje a obce určené; náležitosti krizového plánu, plánu krizové připravenosti a způsob jejich zpracování.

11.1.2 Implementace opatření havarijní připravenosti

Organizace havarijní odezvy

V souladu s vyhláškou SÚJB č. 318/2002 Sb. je provozovatel jaderné elektrárny (držitel povolení) povinen k zajištění havarijní připravenosti vytvořit odpovídající organizační a personální podmínky tak, aby v případě vzniku mimořádných událostí byl personál jaderné elektrárny připraven okamžitě reagovat na vzniklou situaci a zahájit předem plánované činnosti zaměřené k potlačení negativních projevů a důsledků.

Na lokalitě JE Dukovany a na lokalitě JE Temelín je ustanovena Organizace havarijní odezvy, která je v počáteční fázi rozvoje mimořádné události (MU), kdy je nutno zabezpečit činnosti spojené s počátečním posouzením závažnosti, vyhlášením mimořádné události, aktivací zasahujících osob a operativním řízením a prováděním zásahu, tvořena pouze personálem nepřetržitého směnového provozu.

Směnový inženýr (SI)

Směnový inženýr v případě vzniku MU je odpovědný za řízení MU až do doby, kdy odpovědnost předá aktivovanému veliteli HŠ. Jeho činnost při vzniku MU se řídí zásahovou instrukcí, ve které jsou uvedeny všechny odpovědnosti a pravomoci, mezi nejdůležitější patří: posouzení závažnosti MU - klasifikace, zabezpečení vyrozumění a varování personálu JE a varování v ZHP, vyrozumění vedení jaderné elektrárny a příslušných orgánů a organizací o vzniku MU, rozhodnutí o aktivaci POHO, rozhodnutí o ochranných opatřeních pro personál JE.

Operativní personál blokových dozoren

Řízení každého bloku v případě vzniku mimořádné události je zajišťováno personálem blokové dozorny, jehož základním pracovištěm je příslušná bloková dozorna. V případě její neobyvatelnosti, respektive ztráty možnosti ovládnutí blokové technologie, zabezpečují své činnosti z nouzové dozorny. Na postiženém bloku JE Dukovany je při MU personál doplněn bezpečnostním inženýrem, který je zodpovědný za řešení MU na tomto bloku.

Ostatní směnový personál

Ostatní personál nepřetržitého směnového provozu v případě vyhlášení mimořádné události v závislosti na stupni závažnosti buď nadále vykonává činnosti podle pokynů operativního personálu blokových dozoren v rozsahu popisů svých pracovních funkcí, nebo se shromažďuje, v případě vyhlášení ochranných opatření, v provozním podpůrném středisku, odkud na základě pokynů SI nebo HŠ provádí požadované zásahy na technologii nebo vytváří operativní podporu jednotce HZSp při vyprošťovacích a záchranných pracích.

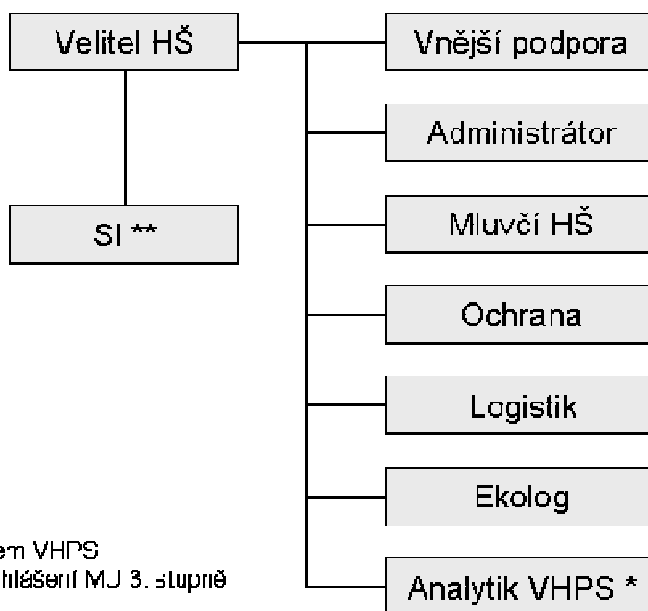
Havarijní štáb (HŠ)

Havarijní štáb je hlavním řídicím pracovištěm organizace havarijní odezvy JE. Po své aktivaci zabezpečuje řízení činností všech zaměstnanců a dalších osob podílejících se na provádění zásahu při potlačování rozvoje a řešení následků mimořádné události v JE. Havarijní štáb zajišťuje komunikaci s vnějšími složkami havarijní připravenosti.

Hlavními úkoly HŠ, jako řídicího orgánu, jsou řízení všech činností na elektrárně, předávání informací nadřízeným a dozorným orgánům, informování veřejnosti prostřednictvím havarijního informačního střediska a vyhlášení ochranných opatření pro zaměstnance jaderné elektrárny a další osoby nacházející se v areálu jaderné elektrárny v době vzniku mimořádné události. Řídí činnost operativně ustanovovaných zásahových skupin při likvidaci projevů a následků mimořádných událostí. Zabezpečuje dodávky nezbytného materiálu,

speciálních prostředků, střídání personálu a jejich materiálního zabezpečení prostřednictvím logistického podpůrného střediska.

Struktura HŠ:



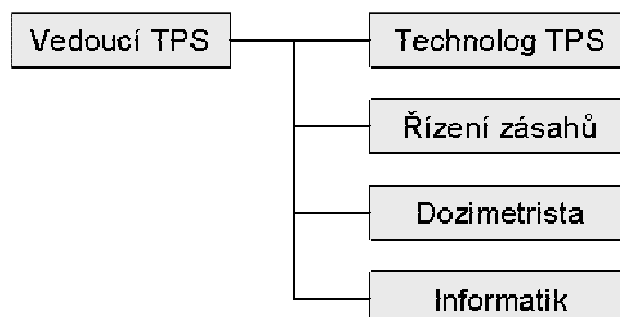
- * Analytik VHPS je na ETE členem VHPS
- ** Na EDU je SI členem HŠ při vyhlášení MJ 3. stupně

Technické podpůrné středisko (TPS)

Personál Technického podpůrného střediska je tvořen odborníky technických útvarů (bezpečnost, dozimetrie, provoz, informatika). Technické podpůrné středisko je profesně obsazené tak, aby mohlo poskytovat kvalifikovanou technickou podporu personálu dozorní postiženého bloku při řešení mimořádných událostí.

Personál TPS současně zajišťuje okamžité hodnocení bezpečnostního stavu jaderné elektrárny se zřetelem na jadernou bezpečnost a radiační ochranu, řídí činnost operativně ustanovovaných zásahových skupin při řešení následků mimořádných událostí a je schopen zpracovávat podklady a doporučení pro rozhodovací a řídicí činnost havarijního štábu.

Struktura TPS:



Havarijní podpůrná střediska představují v systému havarijní připravenosti speciálně upravená a vybavená pracoviště určená pro zajištění podpory činností personálu zapojeného do organizace havarijní odezvy. Zaměstnanci, kteří jsou zařazeni do organizace havarijní odezvy, jsou povinni se účastnit speciální teoretické a praktické přípravy s cílem osvojit si činnosti stanovené vnitřními havarijními plány a příslušnými zásahovými instrukcemi.

Klasifikační stupně mimořádných událostí

Pro posuzování závažnosti mimořádných událostí se tyto události, ke kterým může dojít při provádění radiační činnosti na jaderném zařízení, člení do tří základních stupňů (§ 5 vyhlášky SÚJB č. 318/2002 Sb.):

- prvním stupněm je klasifikována mimořádná událost, která vede nebo může vést k nepřijatelnému ozáření zaměstnanců a dalších osob nebo nepřijatelnému uvolnění radioaktivních látek do prostor jaderného zařízení nebo pracoviště, která má omezený, lokální charakter a k jejímu řešení jsou dostačující síly a prostředky obsluhy nebo pracovní směny, a při přepravě nedojde k úniku radioaktivních látek do životního prostředí,
- druhým stupněm je klasifikována mimořádná událost, která vede nebo může vést k nepřijatelnému závažnému ozáření zaměstnanců a dalších osob nebo k nepřijatelnému uvolnění radioaktivních látek do životního prostředí, které nevyžaduje zavádění neodkladných opatření k ochraně obyvatelstva a životního prostředí. Její řešení vyžaduje aktivaci zasahujících osob držitele povolení a k jejímu zvládnutí jsou dostačující síly a prostředky držitele povolení, případně síly a prostředky smluvně zajištěné držitelem povolení,
- třetím stupněm je klasifikována mimořádná událost, která vede nebo může vést k nepřijatelnému závažnému uvolnění radioaktivních látek do životního prostředí, vyžadujícímu zavádění neodkladných opatření k ochraně obyvatelstva a životního prostředí, stanovená ve vnějším havarijním plánu a v havarijním plánu kraje. Událost třetího stupně je radiační havárií a její řešení vyžaduje, kromě aktivace zasahujících osob držitele povolení a zasahujících osob podle vnějšího havarijního plánu, popřípadě havarijního plánu kraje, zapojení dalších dotčených orgánů.

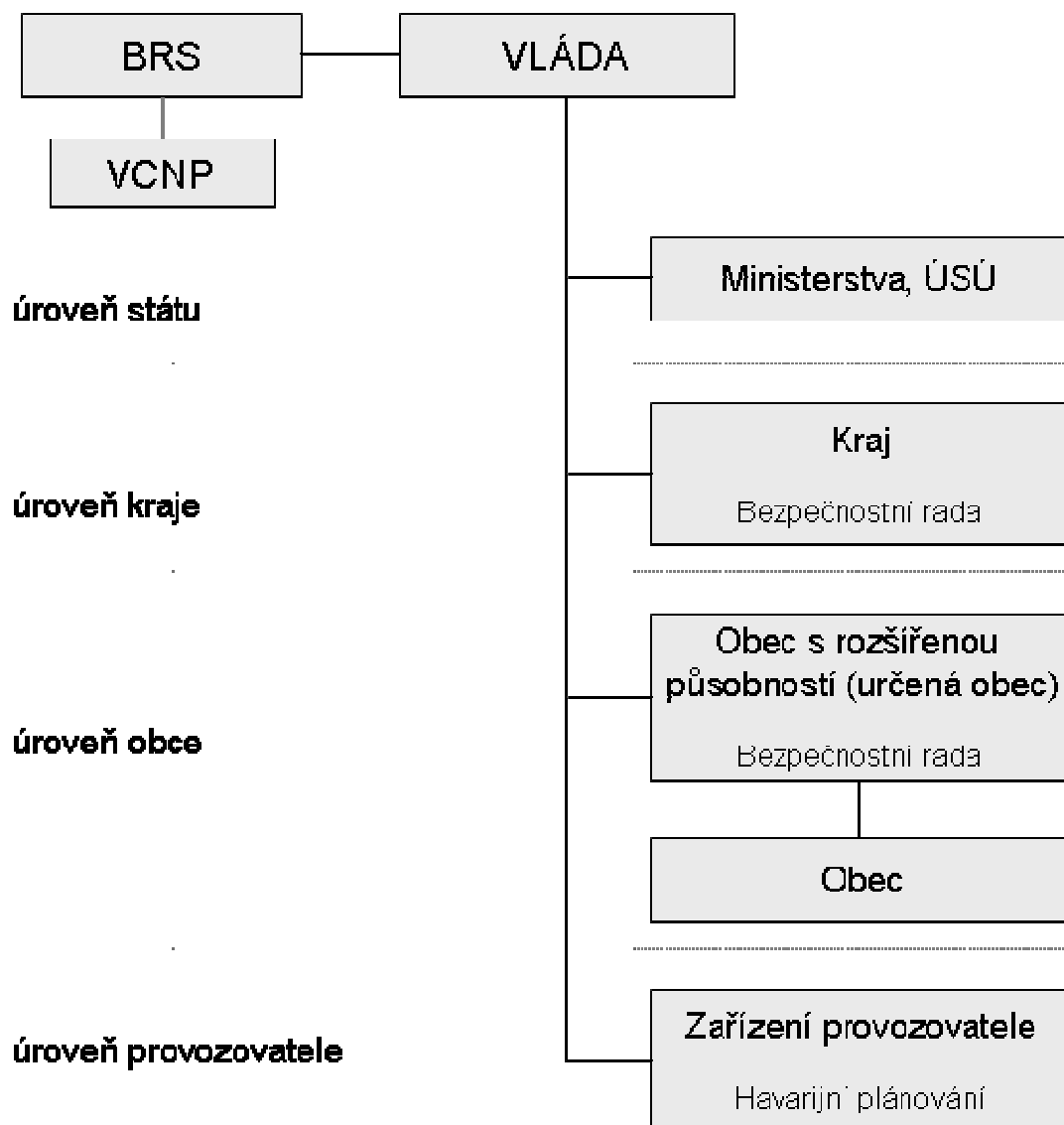
Systémy národní krizové připravenosti a odezvy

V souladu s právními předpisy, zejména z oblasti krizového řízení, je v České republice stanovena struktura systému krizové připravenosti pro případy vzniku krizových situací různého druhu. Na obr. č. 11-1 je uvedeno základní schéma struktury systému krizové připravenosti pro případy vzniku radiačních havárií.

V případě vzniku radiační havárie v tuzemsku nebo v zahraničí s možným dopadem na území České republiky je vzniklá krizová situace řešena v rámci systému krizové (havarijní) odezvy, jehož základní schéma je uvedeno na obr. 11-2.

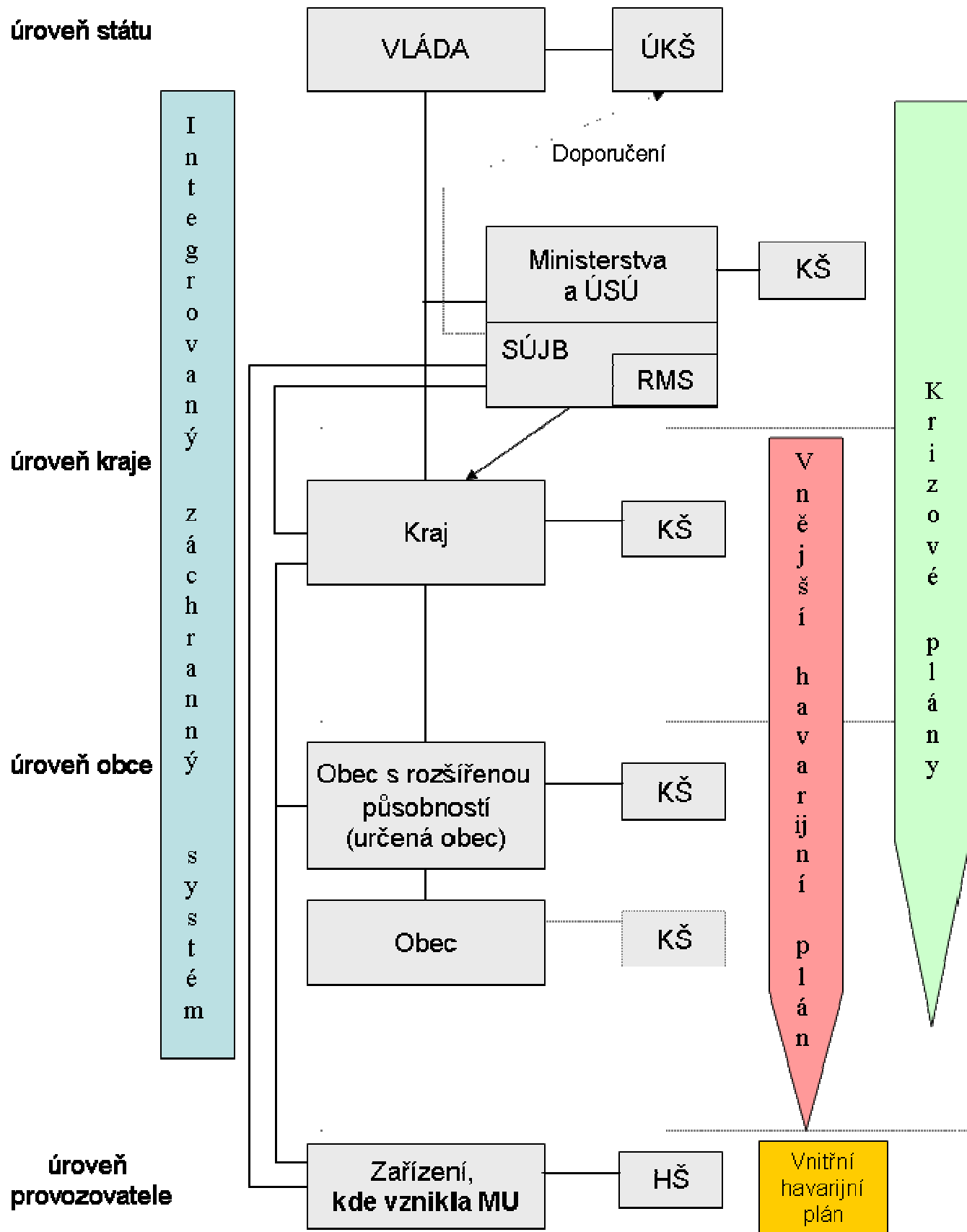
Obr. č. 11-1

Základní schéma struktury krizové připravenosti ČR pro případ vzniku mimořádné události



Obr. č. 11-2

Základní schéma struktury krizové odezvy ČR při vzniku radiální havárie



Vláda České republiky je nejvyšší orgán odpovědný za připravenost na krizové situace a při jejich vzniku za řešení na území státu. Ústavním zákonem č. 110/1998 Sb., o bezpečnosti České republiky, byla zřízena Bezpečnostní rada státu (BRS). V návaznosti na tento zákon vláda dále upřesnila činnost BRS a její složení usnesením vlády ČR ze dne 10. června 1998, č. 391 o BRS a o plánování opatření k zajištění bezpečnosti ČR, ve znění pozdějších usnesení vlády ČR a stanovila její hlavní úkoly v oblasti krizové připravenosti a řešení krizových situací.

Dále vláda svým usnesením č. 687 z roku 2009, v platném znění (poslední úprava) schválila statut BRS obsahující složení BRS a její hlavní úkoly v oblasti krizové připravenosti a řešení krizových situací.

Současně výše uvedeným usnesením č. 391 ze dne 10. června 1998, ve znění pozdějších usnesení, vláda dále zřídila Výbor pro civilní nouzové plánování (VCNP) jako stálý pracovní orgán BRS pro koordinaci a plánování opatření k zajištění ochrany vnitřní bezpečnosti státu, obyvatelstva a ekonomiky, kritické infrastruktury, zabezpečování preventivních opatření proti použití zbraní hromadného ničení včetně řešení odstraňování následků jejich použití a koordinaci požadavků na civilní zdroje, nezbytné pro zajištění bezpečnosti České republiky.

Problematika krizové připravenosti pro případ vzniku radiační havárie spadá do působnosti VCNP a oblasti řešení radiační havárie do působnosti Ústředního krizového štábu (ÚKŠ) jako pracovního orgánu vlády pro řešení krizových situací.

Hlavní úkoly v oblasti působnosti VCNP jsou stanoveny Statutem VCNP a jsou zaměřeny zejména na:

- koordinaci plánování opatření k zajištění ochrany obyvatelstva a ekonomiky, ochrany kritické infrastruktury včetně zabezpečování opatření pro případ radiační havárie,
- preventivních opatření proti použití ZHN včetně řešení odstraňování následků jejich použití a sladění požadavků na civilní zdroje, které jsou nezbytné pro zajištění bezpečnosti České republiky,
- posouzení a projednání záměrů přípravných, plánovacích a koncepčních opatření a aktivit,
- zabezpečení operativní meziresortní koordinace přípravných, plánovacích a koncepčních opatření a aktivit,
- vyhodnocení realizace přípravných, plánovacích a koncepčních opatření a aktivit a návrhy provedení nezbytných preventivních opatření,
- posuzování, projednávání a koordinaci aktivity zástupců České republiky v orgánech Evropské unie, Organizace Severoatlantické smlouvy (NATO) a ostatních mezinárodních subjektech,
- projednávání Plánu vytváření civilních zdrojů k zajištění bezpečnosti České republiky,
- koordinaci realizace bezpečnostního výzkumu České republiky.

Předsedou VCNP je ministr vnitra, výkonným místopředsedou je náměstek ministra vnitra a dalšími členy tohoto výboru jsou náměstci ministrů 12 resortů, předseda SÚJB, viceguvernér České národní banky, předseda Správy státních hmotných rezerv, ředitel Národního bezpečnostního úřadu a ředitel sekretariátu Bezpečnostní rady státu, předseda Rady Českého telekomunikačního úřadu, policejní prezident, generální ředitel hasičského záchranného sboru ČR.

K zabezpečení řešení vzniklých krizových situací, včetně radiačních havárií na národní úrovni, je zřízen ÚKŠ, který je pracovním orgánem BRS. Předsedou ÚKŠ je ministr vnitra. Členy ÚKŠ jsou náměstkové ministrů a vedoucí pracovníci dalších ústředních orgánů státní správy, včetně předsedy SÚJB.

ÚKŠ je také aktivován v případě radiačních havárií jaderného zařízení mimo území České

republiky s možností zasažení území České republiky, i při radiačních haváriích vzniklých při přepravě jaderných materiálů a radioaktivních látek.

Vnitřní a vnější havarijní plány jaderných zařízení

Vnitřní havarijní plány jaderných zařízení (držitelů povolení) jsou zpracovávány v souladu s požadavky na zajištění havarijní připravenosti a v rozsahu stanoveném vyhláškou SÚJB č. 318/2002 Sb., ve znění vyhlášky SÚJB č. 2/2004 Sb.

Plány stanovují:

- organizační strukturu držitele povolení a zásady pro řízení a provádění zásahů při vzniku mimořádných událostí. V této souvislosti vymezují povinnosti osob a vnitřních organizačních útvarů a složek při vyhlášení vzniku mimořádných událostí, které jsou dle jejich závažnosti členěny do jednotlivých stupňů klasifikačního systému (viz. klasifikace mimořádných událostí),
- způsoby vyrozumění osob a složek držitele povolení a dalších externích složek a orgánů, které je nutné povolát k provedení zásahu v prostorách jaderného zařízení (držitele povolení),
- způsoby oznamování vzniku mimořádné události 1. a 2. stupně SÚJB a orgánům státní správy (krajské úřady a obce s rozšířenou působností, do jejichž území zasahuje zóna havarijního plánování) a při vzniku mimořádné události 3. stupně - radiační havárie - způsoby jejich vyrozumění a způsob zajištění varování obyvatelstva v zóně havarijního plánování,
- požadavky na monitorování radiační situace při vzniku mimořádných událostí, a to jak v prostorách jaderného zařízení (držitele povolení), tak i v jeho okolí. Plány stanovují způsoby vyrozumění a varování zaměstnanců a osob jaderného zařízení (držitele povolení) pro jednotlivé stupně mimořádných událostí a jsou v nich stanovena nutná opatření na ochranu jejich zdraví a životů, na omezení a snížení jejich ozáření. Jsou zde stanoveny zásady a postupy pro shromažďování, ukrytí, evakuaci, poskytování první pomoci postiženým zaměstnancům a osobám, včetně zdravotnického zajištění, až po poskytování specializované lékařské péče,
- postupy při ukončení mimořádných událostí,
- postupy pro řízení a provádění zásahů pro určené osoby a složky jaderného zařízení (držitele povolení), včetně zabezpečení ochrany zaměstnanců a osob, stanovené vnitřním havarijním plánem, stejně jako postupy pro vyrozumění orgánů a organizací dotčených VHP, jsou rozpracovány ve formě zásahových instrukcí. Ty konkrétně stanovují činnosti při vyhlášení příslušného stupně mimořádné události včetně specifikace potřebného technického, přístrojového a materiálového zabezpečení.

Vnější havarijní plány jaderných zařízení jsou zpracovávány územně příslušnými Hasičskými záchrannými sbory krajů v souladu s požadavky stanovenými zákonem č. 239/2000 Sb., v platném znění a vyhláškou Ministerstva vnitra č. 328/2001 Sb., ve znění vyhlášky č. 429/2003 Sb., pro stanovenou zónu havarijního plánování. Zpracování vnějšího havarijního plánu vychází z podkladů předaných držitelem povolení a z dílčích podkladů připravených příslušnými krajskými úřady, složkami a obcemi.

Zpracované vnější havarijní plány jsou projednávány s držitelem povolení a s dotčenými ústředními správními úřady, a to s SÚJB a Ministerstvem vnitra – Generálním ředitelstvím Hasičského záchranného sboru ČR.

Vnější havarijní plány stanovují cíle a způsoby zajištění jednotlivých druhů ochranných

opatření:

- vyrozumění orgánů a organizací,
- varování obyvatelstva,
- ukrytí obyvatelstva,
- evakuace obyvatelstva včetně dozimetrické kontroly a dekontaminace na výjezdech z ohroženého území,
- regulace pohybu osob na ohroženém území,
- zdravotní péče.

Varování obyvatelstva v ZHP

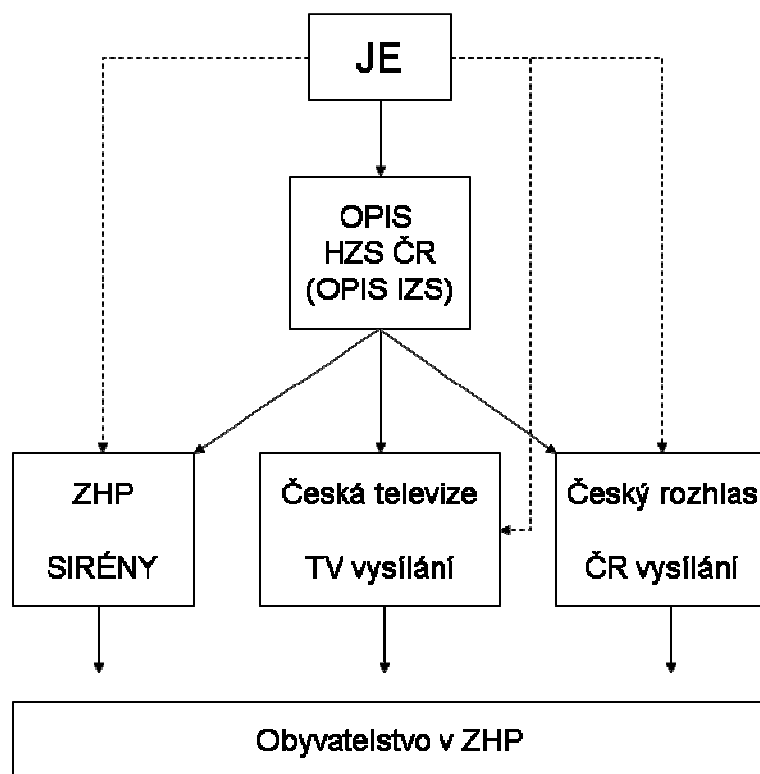
Pro obě elektrárny je v případě vzniku mimořádné události 3. stupně prvořadým opatřením k ochraně obyvatelstva, po vyrozumění příslušných krajských úřadů a obcí s rozšířenou působností, varování obyvatelstva v zóně havarijního plánování. Varování obyvatelstva je zajištěno v zóně havarijního plánování, kterou tvoří 20 km pásmo okolo JE Dukovany a 13 km pásmo okolo JE Temelín, pomocí sirén s následným rozhlasovým a televizním vysíláním předem připravené prvotní informace o vzniku radiační havárie a o opatřeních, která je potřebné provést (ukrytí, jodová profylaxe – požití antidot), a doporučení k přípravě na evakuaci obyvatelstva žijícího v 5 km vnitřní zóně JE Temelín a v 10 km vnitřní zóně JE Dukovany.

Jodová profylaxe (antidota) je předem distribuována obyvatelstvu v zóně havarijního plánování (do rodiny, školy, nemocnice, pracoviště) s tím, že krajské úřady mají k dispozici rezervu cca 10 % dávek KI a obyvatelstvo má možnost si tyto preparáty koupit i v lékárnách. Antidota u obyvatelstva jsou obměňovány držitelem povolení před uplynutím jejich expirační doby. Současně je obyvatelstvu v zónách havarijního plánování distribuována „Příručka pro ochranu obyvatelstva“, která obsahuje základní informace o činnosti obyvatelstva v případě vyhlášení radiační havárie. Schematické znázornění systému varování obyvatelstva v ZHP je obr. 11-3.

Obr. 11-3

Schematické znázornění systému varování obyvatelstva v ZHP

(Plnými čarami je vyznačen základní systém varování, čárkovaně záložní systém.)



SÚJB v souladu s ustanovením § 3 Atomového zákona zajišťuje na základě hodnocení radiační situace v případě vzniku radiačních nehod a havárií podklady pro rozhodování o opatřeních vedoucích ke snížení nebo odvrácení ozáření v případě radiační havárie. Tyto podklady na základě informací předaných z postiženého jaderného zařízení a z údajů poskytovaných celostátní radiační monitorovací sítí vypracovává krizový štáb SÚJB (KŠ), který svou činnost realizuje v prostorách Krizového koordinačního centra (KKC) SÚJB. Ve smyslu krizového zákona je tedy KKC SÚJB pracovištěm krizového řízení.

KŠ při vzniku mimořádné události za použití podkladů pro rozhodování o ochranných opatřeních a s využitím technických prostředků, metodických a programových nástrojů umístěných na KKC mj.:

- hodnotí vývoj stavu technologie ve vazbě na opatření realizovaná obsluhou jaderného zařízení,
- hodnotí radiační situaci na jaderném zařízení,
- v součinnosti s ČHMÚ zpracovává prognózy šíření radioaktivních látek z místa vzniku radiační havárie a informace o případném ohrožení v okolí jaderného zařízení dle meteorologické situace a jejího předpokládaného vývoje,
- upřesňuje tzv. zdrojový člen úniku radioaktivních látek a rozsah zasaženého území.

Vypracované podklady předává v závislosti na velikosti postiženého území Ústřednímu krizovému štábu a Krizovému štábu dotčeného kraje.

Dále Krizový štáb SÚJB v součinnosti s operačním a informačním střediskem MV – generálního ředitelství HZS ČR (OPIS MV-GŘ HZS ČR) zajišťuje:

- vyzoomění MAAE ve smyslu “Úmluvy o včasném vyzoomění o vzniku jaderné havárie“ a “Úmluvy o pomoci v případě jaderné a radiační havárie“ a styčných míst států na základě uzavřených mezistátních dvojstranných dohod, přičemž nepřetržitou pohotovost styčného místa pro přenos informací zajišťuje OPIS MV-GŘ HZS ČR,

- vyrozumění EU ve smyslu Rozhodnutí Rady 87/600/Euratom,
- informování veřejnosti.

Opatření k informování veřejnosti se zahrnutím havarijní připravenosti v okolí jaderného zařízení

V rámci informování obyvatelstva v zónách havarijního plánování obou jaderných elektráren byly držitelem povolení připraveny a SÚJB posouzeny “Příručka pro ochranu obyvatel v případě radiační havárie JE Dukovany s kalendářem“ a “Příručka pro ochranu obyvatel v případě radiační havárie JE Temelín s kalendářem“, které jsou distribuovány do domácnosti a veřejných zařízení v ZHP.

Příručky obsahují informace, jak mají obyvatelé postupovat po provedeném varování v zóně havarijního plánování v případě nezbytnosti ukrytí, aplikace jódové profylaxe a při vyhlášení přípravy na evakuaci.

K informování obyvatel se rovněž využívají “Informační centra jaderných elektráren“ a zástupci jaderných elektráren a SÚJB se dle požadavků dotčených krajských úřadů podílejí na jimi organizované informační kampani.

11.1.3 Školení a cvičení

Jaderná zařízení mají zpracovány plány teoretické a praktické přípravy zaměstnanců a dalších osob a složek pro případy vzniku mimořádných událostí jednotlivých stupňů. Pro osoby a složky určené vnitřním havarijním plánem pro řízení a provádění zásahů jsou organizovány teoretické a praktické přípravy se zaměřením na jejich činnosti při vyhlášení příslušného stupně mimořádné události dle zásahových postupů stanovených vnitřním havarijním plánem a jejich rozpracovávaných zásahových instrukcí. Cvičení se provádí dle stanoveného ročního plánu cvičení .

Havarijní připravenost v zóně havarijního plánování podle vnějšího havarijního plánu se rovněž prověřuje minimálně jedenkrát za 3 roky cvičeními, na kterých se podílejí složky definované vnějším havarijním plánem pro případ výskytu mimořádné události 3. stupně a orgány krizového řízení dotčených ústředních správních úřadů.

Cvičení prověřující vnější havarijní plán pro stanovenou zónu havarijního plánování se organizuje obdobně ve třech fázích činností:

přípravné: k plánovanému cvičení se zpracovává scénář, kterým se stanoví:

- cíl, rozsah a doba trvání cvičení,
- určení modelové radiační havárie, jejího vývoje a průběhu,
- specifikace postupů havarijní odezvy,
- specifikace nasazení zasahujících složek a technického vybavení pro havarijní odezvu,
- určení hodnotitelů a pozorovatelů cvičení.

realizační: vlastní průběh cvičení podle připraveného scénáře, za účasti všech orgánů, organizací i jednotlivých osob, zodpovědných za řízení a uskutečnění zásahů, včetně akcí hodnotitelů, nebo pozorovatelů a orgánů krizového řízení dotčených ústředních správních úřadů,

hodnotící: zpracováváné ve formě závěrečného protokolu; protokoly se dlouhodobě evidují jako doklad o zhodnocení plánovaného havarijního cvičení; pro kalendářní rok se všechna uskutečněná dílčí havarijní cvičení souhrnně hodnotí; nedostatky zjištěné při havarijním cvičení se uplatňují při:

- změnách, úpravách nebo upřesňování vnějšího havarijního plánu,
- doplňování a úpravách zásahových postupů havarijní odezvy,
- přípravě orgánů, organizací a osob řídících nebo uskutečňujících zásahy při havarijní odezvě,
- doplňování technických prostředků, vybavení a materiálového zabezpečení,
- doplňování nebo úpravy organizačního zajištění havarijní odezvy.

Součinnostní havarijní cvičení ČEZ, a. s.

Součinnostní havarijní cvičení společná se složkami IZS a dalšími orgány definovanými ve vnějším havarijním plánu popsána v minulé Národní zprávě ČR pokračovala v letech 2007 – 2009 takto:

Název cvičení	Lokalita	Termín
Jaro 2007	JE Temelín, JE Dukovany	4.-7.6.2007
Zóna 2008	JE Dukovany	26.11.2008

Všechna součinnostní cvičení se uskutečnila na základě schválených Plánů havarijních cvičení, které byly předány SÚJB. Námětem součinnostních havarijních cvičení bylo prověření činnosti personálu organizace havarijní odezvy JE Dukovany resp. JE Temelín a praktické procvičení vyhlášených ochranných opatření (ukrytí, evakuace) pro zaměstnance. Dále byla cvičení ověřena součinnost elektráren se složkami integrovaného záchranného systému ČR dle zásad uvedených ve vnitřních a vnějších havarijních plánech. Při cvičení byl také prakticky procvičován systém organizace práce jednotlivých složek krizového řízení.

Cvičení byla celkově úspěšná, splnila svůj cíl i program a prokázala dobrou připravenost jednotlivých složek JE Dukovany, resp. JE Temelín, k řešení i velmi málo pravděpodobných situací.

V roce 2010 se uskuteční součinnostní havarijní cvičení ZÓNA 2010 na JE Temelín.

11.2 Hodnocení stavu implementace článku 16 Úmluvy

V České republice byla přijata a jsou prováděna všechna opatření k zajištění vnitřních a vnějších havarijních plánů jaderných zařízení, která jsou pravidelně prověřována a která zahrnují činnosti, jež mají být prováděna v případě havárie. Plány, které zahrnují činnosti, jež mají být prováděny v případě havárie, a které jsou připravovány a prověřovány dříve, než jaderné zařízení zahájí provoz nad minimální hodnotou výkonu stanovenou orgánem státního dozoru, jsou pravidelně prověřovány.

Zároveň jsou přijata taková opatření, aby bylo zajištěno, že obyvatelstvo České republiky i kompetentní orgány států v blízkosti jaderných zařízení, u kterých je pravděpodobnost, že by mohly být zasaženy v případě radiální nehody v jaderném zařízení na území ČR, dostaly příslušné informace pro přípravu svých havarijních plánů, i protiopatření.

12. Umístování - článek 17 Úmluvy

Každá smluvní strana podnikne příslušné kroky k tomu, aby zabezpečila, že budou stanoveny a zavedeny příslušné postupy:

- (i) pro hodnocení všech rozhodujících faktorů, které by mohly ovlivnit bezpečnost jaderného zařízení v průběhu jeho projektované životnosti, při jeho umístění na daném místě,*
- (ii) pro hodnocení pravděpodobného vlivu navrhovaného jaderného zařízení na jednotlivce, společnost a životní prostředí z hlediska jaderné bezpečnosti,*
- (iii) pro případné přehodnocení všech důležitých faktorů citovaných v odstavcích (i) a (ii) tak, aby byla zabezpečena trvalá přijatelnost jaderného zařízení z hlediska bezpečnosti,*
- (iv) pro konzultace se smluvními stranami v okolí navrhovaného jaderného zařízení, které by mohly být ovlivněny tímto zařízením, a pro poskytování nezbytných informací vyžádaných těmito smluvními stranami pro vyhodnocení a vypracování vlastního ocenění možného vlivu jaderného zařízení na jejich vlastní území z hlediska jaderné bezpečnosti.*

12.1 Popis situace

12.1.1 Popis schvalovacího procesu včetně shrnutí národní legislativy

Popis schvalovacího procesu obecně pro umístování, navrhování, výstavby, provoz a vyřazování jaderného zařízení je obsahem kapitoly 2.1.2 Národní zprávy ČR Legislativní rámec pro povolení umístění jaderného zařízení z hlediska jaderné bezpečnosti a radiační ochrany tvoří Atomový zákon a jeho prováděcí předpisy:

- **vyhláška SÚJB č. 215/1997 Sb.**, o kriteriích na umístování jaderných zařízení a velmi významných zdrojů ionizujícího záření,
- **vyhláška SÚJB č. 132/2008 Sb.**, o systému jakosti při provádění a zajišťování činností souvisejících s využíváním jaderné energie a radiačních činností a o zabezpečování jakosti vybraných zařízení s ohledem na jejich zařazení do bezpečnostních tříd,
- **vyhláška SÚJB č. 307/2002 Sb.**, o radiační ochraně, ve znění vyhlášky SÚJB č. 499/2005 Sb.,
- **vyhláška SÚJB č. 195/1999 Sb.**, o požadavcích na jaderná zařízení k zajištění jaderné bezpečnosti, radiační ochrany a havarijní připravenosti,
- **vyhláška SÚJB č. 144/1997 Sb.**, fyzické ochraně jaderných materiálů a jaderných zařízení a o jejich zařazování do jednotlivých kategorií, ve znění vyhlášky SÚJB č. 500/2005 Sb.,
- **vyhláška SÚJB č. 309/2005 Sb.**, o zajišťování technické bezpečnosti jaderných zařízení.

Jak je dále uvedeno v kapitole 3.1.2, umístění jaderného zařízení je jedna z činností, ke které musí vydat SÚJB v souladu s ustanovením § 9 Atomového zákona povolení z hlediska jaderné bezpečnosti a radiační ochrany. Podmínkou vydání povolení k umístění jaderného zařízení podle § 13 Atomového zákona je:

- *zhodnocení vlivu jaderného zařízení na životní prostředí podle zákona č. 100/2001 Sb., o posuzování vlivů na životní prostředí,*
- *schválení programu zabezpečování jakosti pro povolovanou činnost.*

Žádost o povolení umístění jaderného zařízení musí být podle Přílohy A Atomového zákona doložena následující dokumentací:

I. Zadávací bezpečnostní zprávou, jejímž obsahem musí být:

- charakteristika a průkazy o vhodnosti vybrané lokality z hlediska kritérií na umístění jaderných zařízení a velmi významných zdrojů ionizujícího záření stanovených prováděcím předpisem,
- charakteristika a předběžné hodnocení koncepce projektu z hlediska požadavků stanovených prováděcím předpisem na jadernou bezpečnost, radiační ochranu, havarijní připravenost,
- předběžné hodnocení vlivu provozu jaderného zařízení na zaměstnance, obyvatele a životní prostředí,
- návrh koncepce bezpečného ukončení provozu,
- vyhodnocení zajištění jakosti při výběru lokality, způsob zabezpečení jakosti přípravy realizace výstavby a zásady zabezpečení jakosti navazujících etap.

II. Analýzou potřeb a možnosti zajištění fyzické ochrany.

Vyhláška SÚJB č. 215/1997 Sb. stanovuje kritéria pro posouzení vhodnosti vybrané lokality z hlediska jaderné bezpečnosti a radiační ochrany. Ochrana zájmů z jiných hledisek, vyplývající z platné legislativy, přitom zůstává zachována. Ve vyhlášce jsou definována vylučující a podmiňující kritéria.

Vylučující kritéria jednoznačně znemožňují využití území pro umístění jaderných zařízení. Zahrnují jak radiologické vlivy uvažovaného zařízení na okolí za podmínek plánovaného provozu i radiační havárie, tak i vlivy lokality na radiační a jadernou bezpečnost zařízení.

Podmiňující kritéria umožňují využít území či pozemku pro umístění za předpokladu, že je možné, nebo dostupné technické vyřešení nepříznivých územních podmínek, a to jak přírodních, tak i vyvolaných lidskou činností.

V prováděcí vyhlášce SÚJB č. 195/1999 Sb. o požadavcích na jaderná zařízení k zajištění jaderné bezpečnosti, radiační ochrany a havarijní připravenosti a zejména pak ve vyhlášce SÚJB č. 215/1997 Sb., o kritériích na umístění jaderných zařízení a velmi významných zdrojů ionizujícího záření, jsou zohledněna doporučení a metodické návody MAAE v oblasti umístění jaderných zařízení.

Dle doporučení MAAE požadují výše uvedené prováděcí předpisy Atomového zákona při navrhování uvážit historicky nejvýznamnější jevy zaznamenané v dané lokalitě a jejím okolí a kombinaci účinků přírodních jevů, jevů vyvolaných lidskou činností a havarijních podmínek těmito jevy způsobených. Pro umístění a navrhování pak dále požadují hodnotit jaderná zařízení z hlediska odolnosti vůči následujícím přírodním a lidskou činností iniciovaným jevům:

- zemětřesení,
- klimatické účinky (vítr, sníh, déšť, venkovní teploty apod.),
- povodně a požáry,
- pád letadla a letící a padající předměty,

- exploze průmyslových, vojenských a dopravních prostředků, včetně explozí v objektech jaderných zařízení,
- úniky nebezpečných a výbušných kapalin a plynů.

Na základě pravděpodobnostního hodnocení mohou být některé události vyloučeny, je-li pravděpodobnost jejich vzniku velmi nízká. Stanovení této limitní hodnoty pro jednotlivé případy je v kompetenci SÚJB.

12.1.2 Opatření ke splnění kritérií pro umístění jaderného zařízení

12.1.2.1 JE Dukovany

Geografické umístění lokality

Lokalita JE Dukovany leží v jihovýchodní části okresu Třebíč, jihozápadně od města Brna na pravém břehu řeky Jihlavy. Umístění lokality v České republice je patrné z mapky na obr. 1-1 (kapitola 1). Elektrárna je vzdálena 45 - 50 km od státních hranic s Rakouskem, přičemž nejkratší vzdušná vzdálenost k hranici činí 35 km. Terénní reliéf je v severní části okresu členitý s údolím řeky Jihlavy, v jižní části přechází v rovinatý terén. Nadmořská výška okresu je v rozmezí 369 až 711 metrů nad mořem. V okolí jaderné elektrárny je pět menších měst - Třebíč, Náměšť nad Oslavou, Moravské Budějovice, Moravský Krumlov a Jaroměřice nad Rokytnou. Město Brno s přibližně 500 000 obyvatel včetně příměstských aglomerací je asi 35 km severovýchodně. V okruhu do 20 km od jaderné elektrárny žije cca 108 000 obyvatel. Další část území je slabě osídlena, převažují zde malá venkovská sídla.

Výběr lokality byl proveden tak, aby byly minimalizovány možné interakce jaderného zařízení s okolím. V bezprostřední blízkosti se tudíž nenalézají velká průmyslová zařízení ani frekventované transportní cesty. Hustota průmyslových objektů je v okolí JE Dukovany značně nižší než na ostatním území České republiky. Blízké okolí jaderné elektrárny má jednoznačně zemědělský charakter a jsou zde jen malé průmyslové závody.

Ochrana před zemětřesením

Seismické hodnocení bylo provedeno pro oblast, která je určena kružnicí o středu v elektrárně a o poloměru 200 km.

Geologické průzkumy a znalosti podloží v oblasti založení chladících věží jsou hodnoceny jako dostatečné, prozkoumanost prostoru pod hlavním výrobním blokem I a II s přidruženými objekty dokonce jako stoprocentní. Stavby I. jaderné elektrárny kategorie seismické odolnosti (jako je hlavní výrobní blok) jsou založeny na velmi kvalitním skalním podloží s hloubkou hladiny podzemní vody pod úrovní zakládání. Velmi kvalitnímu skalnímu podloží, na kterém je hlavní výrobní blok založen, odpovídá i velmi vysoká plošná pérová konstanta pružného uložení 200 MPa/m ve svislém a 140 MPa/m ve vodorovném směru. Geologické mapy, geologické profily a charakteristiky vrtů jsou obsahem příloh zpráv, použitých při zpracování Předprovozní bezpečnostní zprávy pro JE Dukovany.

Největší případné účinky zemětřesení na lokalitě JE Dukovany lze na základě historických údajů očekávat od zemětřesení z alpských ohniskových oblastí. Z rozborů, které berou v úvahu jak velikosti největších možných otřesů, tak nejméně příznivý útlum intenzit ze vzdáleností ve směru ohnisková zóna - Dukovany, vyplývá, že čistě teoreticky lze na lokalitě očekávat makroseismickou intenzitu maximálně 6° MSK. Výpočet seismického rizika vedl k mezní hodnotě makroseismické intenzity 5,8° MSK, která by neměla být překročena ani v časovém intervalu 10 000 let.

Zájmová zóna JE Dukovany je nepřetržitě monitorována lokální seismickou stanicí Kozének, jejíž záznamy průběžně seismicky vyhodnocuje Energoprůzkum Praha, s.r.o., a lokální seismickou stanicí KRUC, jejíž záznamy průběžně vyhodnocuje Masarykova Univerzita Brno - Ústav Fyziky Země.

Současné provedené analýzy potvrzují neexistenci jakýchkoliv případů místních tektonických otřesů. Pro obec Dukovany dokonce ani neexistují žádné zprávy o pozorovaných účincích jakýchkoliv zemětřesení. Nejbližší místní otřesy pocházejí z oblasti Jindřichova Hradce, kde epicentrální intenzity nepřesáhly 5° MSK-64 a jejich makroseismická pole nezasáhla do oblasti Dukovan.

Na základě uvedeného a při použití nejkonzervativnějšího přístupu lze získat následující seismické charakteristiky:

- projektové zemětřesení se rovná největšímu možnému pozorovanému zemětřesení v lokalitě v historické době, tj. 6° MSK-64,
- maximální výpočtové zemětřesení se rovná maximálnímu hornímu odhadu největšího možného očekávaného zemětřesení, tj. 6° MSK-64 + 0.5° MSK-64 (chyba v určování hodnot intenzit).

Z výše uvedeného hodnocení jednoznačně vyplývá, že vzhledem k seismicky naprosto klidné oblasti a velmi kvalitnímu skalnímu podloží nemůže být JE Dukovany seismickou událostí ohrožena. Přesto byla z důvodu bezpečnosti zvolena cesta maximálního konzervatismu a v souladu s doporučeními MAAE a na základě výše uvedených výsledků stanovena pro lokalitu Dukovan úroveň SL-1 rovná 6° MSK-64 a úroveň SL-2 rovná 7° MSK-64, tj. ve zrychlení 0,1 g (což je ve středoevropských podmínkách vysoce konzervativní odhad maximálního výpočtového zemětřesení).

Ochrana před povodněmi a nepříznivými klimatickými jevy

V okolí je největším vodním tokem řeka Jihlava, tekoucí severně od jaderné elektrárny, ze které elektrárna odebírá technologickou vodu a současně do ní vypouští odpadní vody. Areál elektrárny je umístěn cca 100 m nad maximálními hladinami. V blízkosti jaderné elektrárny je na řece Jihlavě vybudována soustava vodních děl Dalešice - Mohelno, která tvoří přečerpávací vodní elektrárnu. Průtok řeky Jihlavy se na přítoku do vodního díla Dalešice pohybuje kolem průměrné roční hodnoty 6 m³s⁻¹.

Analýza zátop a prognostické scénáře povodní ukazují, že lokalita JE Dukovany v důsledku umístění na náhorní plošině, ležící na vyšší úrovni než koruny hrází vodních děl Dalešice - Mohelno nikdy nebyla a ani není ohrožena povodněmi.

Specifická znalost meteorologické situace v okolí jaderné elektrárny je nutná pro stanovení vlivů provozu chladicích věží a pro posouzení šíření radioaktivních látek, a proto byla a je jejímu poznání věnována zvláštní pozornost. Okolí jaderné elektrárny leží v atlanticko-kontinentální oblasti mírného klimatického pásma severní polokoule. V průběhu roku se zde střídají vzduchové hmoty oceánského a kontinentálního původu, což je spojeno s častým přechodem atmosférických front. Specifická meteorologická měření a pozorování pro lokalitu se provádějí na meteorologické observatoři Českého meteorologického ústavu v Dukovanech od června 1982 nepřetržitě. Na stanici se provádí pravidelná synoptická a klimatologická měření s využitím standardních meteorologických přístrojů.

Nepříznivé meteorologické podmínky pro danou lokalitu, jako jsou vichřice, srážky a extrémní teploty, byly vzaty v úvahu při projektu.

Ochrana před účinky vyvolanými pádem letadla

Prostor nad jadernou elektrárnou je vyhlášen zakázaným prostorem pro veškeré lety v dokumentu "Letecká informační příručka", jehož údaje jsou závazné pro všechny uživatele vzdušného prostoru České republiky.

Elektrárna se nachází v blízkosti vojenského letiště Náměšť (asi 10 km). Prostor nad jadernou elektrárnou o poloměru 2 km a výšce 1500 metrů je pro letadla zakázaným prostorem.

Byly provedeny pravděpodobnostní i deterministické analýzy možnosti a následků pádu letadla různých kategorií. Analýzami je prokázáno, že elektrárna je dostatečně chráněna proti účinkům vyvolaným pádem letadla, a to civilního i vojenského. Hodnocení ochrany proti účinkům vyvolaných pádem letadla bylo prováděno podle návodů MAAE. Výsledky výpočtů ukázaly, že při pádu letadla nedojde k nepřijatelnému poškození systémů primárního okruhu, protože konstrukce stavebních částí, důležitých pro jadernou bezpečnost, je dostatečně odolná proti možným účinkům, které jsou vyvolány pádem letadla. Analýzy také ukázaly, že zálohované systémy pro chlazení aktivní zóny reaktoru ve spojení s jejich různou prostorovou lokalizací a stavební ochranou zajišťují, že při případném pádu letadla zůstanou v činnosti systémy pro odstavení a dochlazení reaktoru.

Ochrana před tlakovými vlnami od výbuchů

Kolem JE Dukovany, ve vzdálenosti cca 500 m, vede silnice II. třídy, státní označení 15, ve směru Brno, Ivančice, Dukovany, Jaroměřice nad Rokytnou, Moravské Budějovice. Další silnice v blízkém okolí mají nižší hustotu dopravy. Analýzy ukázaly, že i v málo pravděpodobném případě mimořádné události na vozidle přepravujícím nebezpečný náklad nebude bezpečnost elektrárny nijak ovlivněna.

Do objektu elektrárny vede drážní jednokolejná železnice z východního směru od Moravského Krumlova a Brna. Pravděpodobnost vzniku železniční nehody u vlaků přepravujících na této trati nebezpečné zboží je v současnosti i ve výhledu prakticky nulová.

V okolí elektrárny nejsou další zdroje potenciálních externích ohrožení. Analýzami bylo prokázáno, že ani potenciální výbuch vodíku při transportu a skladování, který představuje dominantní zdroj možných explozí uvnitř areálu JE Dukovany, neohrozí zařízení důležitá pro bezpečnost tak, aby došlo k úplnému selhání plnění jejich bezpečnostní funkce. Všem manipulacím se zásobníky vodíku, které jsou umístěny mimo reaktorové bloky, je věnována zvýšená pozornost k minimalizaci možnosti úniku vodíku.

Ochrana proti vlivu třetích osob

Projekt jaderné elektrárny počítá i s ochranou proti vlivu třetích osob. Bezpečnostní systémy jsou zálohovány a prostorově různě lokalizovány a stejně je zajištěno jejich napájení. Jako doplněk k technickému zabezpečení je používán technický, organizační a režimový systém opatření, který má zamezit nepřijatelnému vlivu třetích osob.

12.1.2.2 JE Temelín

Geografické umístění lokality

Lokalita Temelín byla vybrána na přelomu 70. a 80. let na základě vyhodnocení parametrů území podle kritérií stanovených v té době platném výnosu ČSKAE 4/1978 Sb. Umístění lokality v České republice je patrné z mapky na obr. 1-1 (kapitola 1). Elektrárna je vzdálena 45 - 50 km od státních hranic s Rakouskem a se SRN. Nejbližší trvale osídlenou lokalitou k jaderné elektrárně je obec Temelín, která se nachází směrem severozápadním ve vzdálenosti

2 km. Týn nad Vltavou je vzdálený 5 km a má 8 309 obyvatel, město Vodňany je vzdálené 14 km a má 6 657 obyvatel. České Budějovice jsou vzdálené 25 km a mají přibližně 100 000 obyvatel. V okruhu do 30 km od jaderné elektrárny žije podle sčítání lidu v roce 2001 cca 260 880 obyvatel. Další část území je slabě osídlena, převažují zde malá venkovská sídla.

Výběr lokality byl opět proveden tak, aby byly minimalizovány možné interakce jaderného zařízení s okolím. V bezprostřední blízkosti se tudíž nenalézají velká průmyslová zařízení a s výjimkou potrubí tranzitního plynovodu ani frekventované transportní cesty. Hustota průmyslových objektů je v jižních Čechách značně nižší než na ostatním území České republiky. Blízké okolí jaderné elektrárny má jednoznačně zemědělský charakter a jsou zde jen malé průmyslové závody. Ve výhledu do roku 2020 se nepočítá s rozvojem průmyslové činnosti v desetakilometrové oblasti.

Ochrana před zemětřesením

Ačkoliv území České republiky patří mezi světová území značně geologicky prozkoumaná, tak v souvislosti s umístěním jaderné elektrárny byl proveden další podrobný průzkum geologického podloží, a to až do vzdálenosti 30 km od jaderné elektrárny. Původní geologické průzkumné práce z 80-tých let byly v letech 1991 - 1994 doplněny dalšími pracemi, které doporučila mise MAAE.

Geologické podloží okolí lokality tvoří jednak jihočeská větev moldanubika, jednak jihočeské pánve. Obě jednotky patří do Českého masivu, který byl vytvořen koncem paleozoika (prvohor) v závěrečné fázi variského horotvorného cyklu. Nejrozšířenějšími horninami jsou zde ruly, žuly a křemeny. Staveniště elektrárny má skalní podklad, hlavní objekty elektrárny jsou umístěny na homogenním bloku o rozměrech větších než 500 x 500 m. Z geomechanického pohledu má podloží elektrárny dostatečnou únosnost pro stavby a zařízení jaderné elektrárny.

Seismické hodnocení bylo provedeno pro celou zájmovou oblast, která je vymezena kružnicí o středu v elektrárně a o poloměru 300 km. Největší část zájmové oblasti je na území Českého masivu, na jihu a jihovýchodě zasahuje do alpsko-karpatské oblasti. Moldanubikum, na kterém leží JE, je nejstarší a nejpevnější část Českého masivu. Výše seismického rizika je určena alpskými zemětřeseními. Ze seismologických analýz vyplývá, že nejsou známy žádné případy místních tektonických otřesů.

Katalog zemětřesení byl doplněn v souladu s doporučením MAAE 50-SG-S1, rev. 1 a začíná rokem 1550. Je to jeden z důležitých referenčních dokumentů Předprovozní bezpečnostní zprávy.

Zájmová zóna JE Temelín je nepřetržitě monitorována lokální seismologickou sítí 5 stanic a její záznamy průběžně vyhodnocuje Masarykova Univerzita Brno - Ústav Fyziky Země.

Z hodnocení založených na velikostech největších možných otřesů v ohniskových oblastech nacházejících se v zájmové oblasti a na nejméně příznivém poklesu intenzit se vzdáleností ve směru ohnisko zemětřesení – JE vyplývá, že mezní hodnota makroseismické intenzity, která by neměla být překročena s pravděpodobností 0,95 v časovém intervalu 10 000 let, je 6,5° MSK-64, což ve stredoevropských poměrech odpovídá 0,1 g. Pro výstavbu byl použit projekt pro zrychlení 0,1 g, což je plně v souladu s doporučením MAAE z roku 1991. Tyto hodnoty byly uplatněny při projektování a při konstrukci staveb a zařízení, která jsou nutná pro zajištění bezpečného odstavení reaktoru, odvodu zbytkového tepla reaktoru a zamezení úniku radioaktivních látek (jsou zařazena do 1. kategorie seismické odolnosti). V roce 2003 proběhla expertní mise MAAE (viz. kap. 1.1.3.1).

Ochrana před povodněmi a nepříznivými klimatickými jevy

Provoz elektrárny je především spojen s řekou Vltavou, ze které elektrárna odebírá technologickou vodu a současně do ní vypouští odpadní vody. Řeka Vltava tvoří hlavní osu české říční soustavy a byla na ní již dříve vybudována řada vodních nádrží, které tvoří tzv. Vltavskou kaskádu, která ochraňuje před zátopami a má hydroenergetické využití. Významným přínosem nádrží kaskády je také vyrovnání minimálních průtoků. Pro potřeby JE Temelín byla kaskáda doplněna o vodní nádrž Hněvkovice, ze které se provádí odběry technologické vody, a o vodní dílo Kořensko, které je využíváno pro promísení odpadních vod vypouštěných z jaderné elektrárny s vodou ve Vltavě.

Analýza zátop a prognostické scénáře zátop ukazují, že lokalita JE Temelín nikdy nebyla a ani není ohrožena zátopami. Hlavní objekty elektrárny, ve kterých jsou umístěna zařízení důležitá z hlediska jaderné bezpečnosti, jsou na kótě 510 m n.m. Z hodnocení historicky extrémních průtoků vyplývá, že areál elektrárny je umístěn cca 150 metrů nad maximálními hladinami. Lokalita byla posuzována i s ohledem na možné destrukce vodních nádrží na horním toku řeky Vltavy.

Specifická znalost meteorologické situace v okolí jaderné elektrárny je nutná pro stanovení vlivů provozu chladicích věží a pro posouzení šíření radioaktivních látek, a proto byla a je jejímu poznání věnována zvláštní pozornost. Okolí jaderné elektrárny leží v atlanticko-kontinentální oblasti mírného klimatického pásma severní polokoule. V průběhu roku se zde střídají vzduchové hmoty oceánského a kontinentálního původu, což je spojeno s častým přechodem atmosférických front (v průměru bývá 125 front ročně). V oblasti převládají meteorologické situace určené frontami jdoucími od západu, v menší míře pak od severu. Specifická meteorologická měření pro lokalitu Temelína se začala provádět již v době výstavby meteorologické observatoře. Observatoř je ve vzdálenosti 3 km a severozápadně od jaderné elektrárny. Měření začalo v dubnu 1988 a od ledna 1989 se provádí kontinuálně.

Nepříznivé meteorologické podmínky, jako jsou vichřice, srážky a extrémní teploty, byly pro danou lokalitu vzaty v úvahu při projektování i při výstavbě.

Ochrana před účinky vyvolanými pádem letadla

Prostor nad jadernou elektrárnou o poloměru 2 km a výšce 1500 metrů je pro letadla zakázaným prostorem. Tento zákaz je vyhlášen Letovou informační příručkou. Nejbližší letecká cesta je vzdálena 18 km od elektrárny. Letecký provoz nemá na jadernou elektrárnu žádný vliv.

Výpočty je prokázáno, že elektrárna je chráněna proti účinkům vyvolaným pádem letadla, a to civilního i vojenského. Hodnocení účinků bylo prováděno podle metodik Mezinárodní organizace pro civilní letectví (ICAO). Výsledky výpočtů ukázaly, že při pádu letadla nedojde k nepřijatelnému poškození systémů primárního okruhu, protože konstrukce stavebních částí důležitých pro jadernou bezpečnost je dostatečně odolná proti možným účinkům, které jsou vyvolány pádem letadla. Analýzy také ukázaly, že zálohované systémy pro chlazení aktivní zóny reaktoru ve spojení s jejich různou prostorovou lokalizací a stavební ochranou zajišťují, že při případném pádu letadla zůstanou v činnosti systémy pro odstavení a dochlazení reaktoru.

Ochrana před tlakovými vlnami od výbuchů

V blízkosti jaderné elektrárny se nacházejí tři větve tranzitního plynovodu o průměrech 1400 mm, 1000 mm a 800 mm. Jejich minimální vzdálenost je cca 900 m od výrobních bloků elektrárny. Tranzitním plynovodem je přepravován zemní plyn. Analýzy ukázaly, že i při

maximální postulované havárii plynovodu (současné prasknutí všech tří větví), nebudou narušeny ani funkce stavebních objektů, ani funkce technologických zařízení. Ke snížení pravděpodobností výskytu havárie potrubí a k omezení jejich případných následků byla přijata řada opatření. Patří mezi ně dodatečné osazení kulových uzávěrů, zkracujících izolovatelné úseky plynovodů, a také systém pro monitorování úniků zemního plynu. Výpočty a rozborů zpracované odbornými organizacemi a výzkumnými ústavů byly kladně posouzeny SÚJB.

Na jihovýchodním okraji lokality jaderné elektrárny je vybudována frekventovaná silnice II. třídy č. 105 z Č. Budějovic do Týna n. Vltavou, další silnice v blízkém okolí mají nižší hustotu dopravy. Ve vzdálenosti nad 10 km jsou dva úseky silnic, které jsou mezinárodními trasami, a na nichž probíhá i přeprava nebezpečných zásilek (ADR). Analýzy ukázaly, že i v málo pravděpodobném případě mimořádné události na vozidle přepravujícím nebezpečný náklad nebude bezpečnost elektrárny nijak ovlivněna.

Nejbližší železniční trať, která se nachází ve vzdálenosti cca 1,4 km od elektrárny, je místní trať Čičenice - Týn nad Vltavou s osobní a nákladní přepravou. Frekvence osobní přepravy je nízká. Pravděpodobnost vzniku železniční nehody na této trati u vlaků přepravujících nebezpečné zboží je jak v současnosti, tak i ve výhledu prakticky nulová.

Ochrana proti vlivu třetích osob

Projekt jaderné elektrárny počítá i s ochranou proti vlivu třetích osob. Bezpečnostní systémy jsou zálohovány a prostorově různě lokalizovány a stejně je zajištěno jejich napájení. Jako doplněk k technickému zabezpečení je používán technický, organizační a režimový systém opatření, který má zamezit nepřípustnému vlivu třetích osob.

12.1.3 Činnosti vedoucí k průběžnému posuzování umístění jaderných energetických zařízení

Vyhláška SÚJB č. 215/1997 Sb. požaduje u jaderných zařízení, která jsou již v provozu, v rámci přehodnocení provozu po určité době nebo v rámci periodických revizí bezpečnostní dokumentace, provést přehodnocení i vlivu výše uvedených externích událostí na základě současné technické úrovně a znalostí s respektováním případných změn v lokalitě.

To je prováděno v periodě 10 let, což je období, pro které je v ČR vydáváno povolení k provozu jaderných elektráren v rámci periodického hodnocení bezpečnosti, které je prováděno v souladu s dokumentem MAAE No. NS-G-2.10 Periodic Safety Review of Nuclear Power Plants.

12.1.4 Posuzování vlivu jaderné elektrárny na okolí

Vliv JE Dukovany a JE Temelín na životní prostředí byl minimalizován a je trvale sledován, monitorován a řízen. Dokladem tohoto tvrzení je zavedení EMS (Environmental management system), který byl certifikován na JE Dukovany v roce 2001 a na JE Temelín v roce 2004. Certifikaci provedla firma Det Norske Veritas, certifikát byl vydán na základě holandské akreditace RvA uznávané v celém světě. Do současnosti provedené recertifikace (poslední v 2007) shledaly shodu s normou EN ISO 14 001 a tímto potvrdily oprávněnost držení certifikátu.

V jaderné elektrárně Temelín jsou složky životního prostředí monitorovány v souladu s požadavky legislativy a navíc dle zvláštního rozšířeného Programu sledování a hodnocení vlivů na životní prostředí již řadu let. Byly tak získány základní informace před uvedením elektrárny do trvalého provozu, které budou sloužit jako referenční úrovně. Detaily viz. také kapitulu 10 "Radiální ochrana".

Uvedený "Program sledování a hodnocení vlivů jaderné elektrárny na životní prostředí", který se provádí od roku 2000, zahrnuje všechny oblasti životního prostředí, tj. ovzduší a klima, povrchové vody, půdu, geofaktory a podzemní vody, agrosystémy, ionizující záření a obyvatelstvo. Byl zpracován firmou Investprojekt Brno a zpracovatelé jednotlivých oblastí byli zástupci vysokých škol a výzkumných ústavů. Oponentem návrhu "Programu" byli pracovníci Akademie věd ČR. Program byl schválen v roce 1999 a od následujícího roku zajišťuje JE Temelín jeho plnění. Stav životního prostředí před spuštěním 1. bloku JE Temelín, tj. do roku 2000, byl vyhodnocen, data statisticky zpracována a tvoří tzv. "nultý" neboli předprovozní stav životního prostředí. K tomuto stavu jsou a budou vztahována data naměřená po uvedení I. bloku do provozu.

Výsledky sledování a hodnocení jsou zpracované jednotlivými řešiteli „Programu“ a jsou každoročně vydávány v souhrnné zprávě. Jejím garantem je Výzkumný ústav vodohospodářský.

V průběhu výstavby bylo provedeno posouzení vlivů některých změn projektu na životní prostředí podle tehdy platného zákona č. 244/1992 Sb., o posuzování vlivů na životní prostředí. K tomuto hodnocení bylo vydáno pozitivní stanovisko Ministerstva pro životní prostředí.

Navíc v rámci tzv. Melkského protokolu, uzavřeného v prosinci 2000 mezi předsedy vlády České republiky a Rakouska za účasti komisaře EU pro rozšíření, bylo v období leden-červen 2001 provedeno další nadstandardní kompletní hodnocení vlivu jaderné elektrárny na životní prostředí. Toto hodnocení bylo provedeno v souladu se zásadami pro oblast hodnocení vlivů projektů na životní prostředí platnými v EU, avšak mimo rámec tehdy účinného zákona č. 244/1992 Sb., o posuzování vlivů na životní prostředí.

Byl sledován možný vliv v následujících oblastech:

- klima a ovzduší,
- hydrologie,
- geologie a seismická,
- vliv na zdraví obyvatelstva,
- vliv na přírodu a krajinu,
- odpady (včetně radioaktivních) a možnosti havárií.

Závěr Komise, která byla jmenována vládou ČR a která hodnocení prováděla, je, že vliv JE Temelín na životní prostředí je malý, nevýznamný a přijatelný. V závěru zprávy Komise doporučila 21 opatření zaměřených zejména na zintenzivnění monitoringu všech vlivů při budoucím provozu elektrárny. Opatření se průběžně plní a pravidelně vyhodnocují.

Jak proces EIA, tak hodnocení v rámci tzv. Melkského procesu byly doprovázeny veřejnými slyšeními, při nichž byly projednány otázky a připomínky veřejnosti z České republiky, Rakouska a Německa.

12.1.5 Mezinárodní dohody se sousedícími zeměmi

Na základě bilaterálních mezivládních dohod uzavřených se Spolkovou republikou Německo a s Rakouskem předává Česká republika státním orgánům těchto zemí informace o svých příhraničních jaderných zařízeních. Předávání informací probíhá jak pravidelně při výročních bilaterálních jednáních (setkání jednou za rok), tak nepravidelně v rámci dohodnutých schůzek či písemnou formou.

Během výše uvedeného Melkského procesu, při kterém byly zároveň diskutovány

bezpečnostní otázky JE Temelín, byla zároveň rakouské straně poskytnuta řada informací o projektu JE, bezpečnostních analýzách a analýzách dopadů provozu na životní prostředí. Na poli bezpečnostních otázek spolupracuje Česká republika i s ostatními sousedními státy.

12.2 Hodnocení stavu implementace článku 17 Úmluvy

Česká legislativa stanovuje příslušné postupy pro hodnocení všech rozhodujících faktorů, které by mohly ovlivnit bezpečnost jaderného zařízení ve vztahu k jeho umístění a pro hodnocení jeho pravděpodobného vlivu na okolí. Zároveň zavádí režim pravidelného přehodnocování všech důležitých parametrů v rámci periodického posuzování úrovně zajišťování jaderné bezpečnosti na základě současné technické úrovně a znalostí a s respektováním případných změn v lokalitě.

Z popisu dále vyplývá, že požadavky legislativy jsou zavedeny do praxe. Požadavky článku 17 Úmluvy jsou v České republice naplněny.

13. Projekt a výstavba - článek 18 Úmluvy

Každá smluvní strana podnikne příslušná opatření pro to, aby zajistila, že:

- (i) projekt a realizace jaderného zařízení poskytují několik spolehlivých úrovní a způsobů ochrany (ochrana do hloubky) proti úniku radioaktivních látek s cílem zabránit vzniku havárií, případně zmírnit jejich radiační následky,*
- (ii) technologie založené do projektu a výstavby jaderného zařízení jsou vyzkoušeny v praxi nebo ověřeny zkouškami, případně analýzami,*
- (iii) projekt jaderného zařízení poskytuje záruku jeho spolehlivého, stabilního a snadno ovladatelného provozu se zvláštním zřetelem na lidský faktor a na vzájemný vztah člověk - stroj.*

13.1 Popis stavu

13.1.1 Popis schvalovacího procesu včetně shrnutí národní legislativy

Popis schvalovacího procesu obecně pro umístování, navrhování a výstavbu, provoz a vyřazování jaderného zařízení je obsahem kapitoly 2.1.2.

Legislativní rámec pro povolení výstavby jaderného zařízení z hlediska jaderné bezpečnosti a radiační ochrany tvoří Atomový zákon a jeho prováděcí předpisy, zejména:

- *vyhláška SÚJB č. 195/1999 Sb.*, o požadavcích na jaderná zařízení k zajištění jaderné bezpečnosti, radiační ochrany a havarijní připravenosti,
- *vyhláška SÚJB č. 132/2008 Sb.*, o systému jakosti při provádění a zajišťování činností souvisejících s využíváním jaderné energie a radiačních činností a o zabezpečování jakosti vybraných zařízení s ohledem na jejich zařazení do bezpečnostních tříd,
- *vyhláška SÚJB č. 309/2005 Sb.*, o zajišťování technické bezpečnosti vybraných zařízení,
- *vyhláška SÚJB č. 307/2002 Sb.*, o radiační ochraně, ve znění vyhlášky SÚJB č. 499/2005 Sb.,
- *vyhláška SÚJB č. 144/1997 Sb.*, o fyzické ochraně jaderných materiálů a jaderných zařízení a o jejich zařazení do jednotlivých kategorií, ve znění vyhlášky SÚJB č. 500/2005 Sb.

Jak je dále uvedeno v kapitole 3.1.2, výstavba jaderného zařízení je jedna z činností, ke které musí vydat SÚJB v souladu s ustanovením § 9 Atomového zákona povolení z hlediska jaderné bezpečnosti a radiační ochrany.

Podmínkou vydání povolení k výstavbě jaderného zařízení podle § 13 odst. 5 Atomového zákona je:

- schválení programu zabezpečování jakosti pro povolovanou činnost,
- schválení programu zabezpečování jakosti pro projektování.

Žádost o povolení k výstavbě jaderného zařízení musí být podle Přílohy B Atomového zákona doložena následující dokumentací:

I. Předběžnou bezpečnostní zprávou, jejímž obsahem musí být:

- průkaz, že navrhované řešení dané projektem splňuje požadavky na jadernou bezpečnost stanovenou prováděcími předpisy,
- bezpečnostní rozbory,
- údaje o předpokládané životnosti jaderného zařízení,
- koncepce bezpečného ukončení provozu a vyřazení z provozu povolovaného jaderného zařízení, včetně likvidace radioaktivních odpadů,
- koncepce nakládání s vyhořelým jaderným palivem,
- vyhodnocení zabezpečování jakosti při přípravě výstavby, způsob zabezpečování jakosti realizace výstavby a zásady zabezpečování jakosti navazujících etap,
- seznam vybraných zařízení.

II. Návrhem způsobu zajištění fyzické ochrany.

Po kladném posouzení výše uvedené dokumentace vydává SÚJB povolení k výstavbě jaderného zařízení a zároveň schvaluje Seznam vybraných zařízení a Návrh způsobu zajištění fyzické ochrany .

13.1.2 JE Dukovany

Základní principy jaderné bezpečnosti vložené do projektu jaderné elektrárny, včetně aplikace konceptu ochrany do hloubky

Technologický popis bloků JE Dukovany je obsahem Přílohy 1.

Kritéria a principy bezpečnosti původně vložené do projektu byly zahrnuty do ruského technického projektu - Technického zdůvodnění bezpečnosti (TOB). Projektová kritéria jsou zde zúžena na základní kritérium jaderné bezpečnosti:

"Projekt jaderné elektrárny musí zajistit ochranu obsluhy a obyvatelstva před vnějším i vnitřním ozářením a ochranu okolního prostředí proti zamoření radioaktivními látkami v mezích přípustných normou, a to jak v případě dlouhodobého stacionárního provozu, tak i v havarijních situacích."

Ostatní kritéria zde byla stanovena implicitně odkazem na další normativně technickou dokumentaci bývalého SSSR. Z dokumentu Technického zdůvodnění bezpečnosti (1974) se vycházelo, ještě před uvedením JE Dukovany do provozu, při vydání celé řady českých i ruských normativních předpisů, které byly zohledněny během rozpracování původního technického projektu do konkrétního projektu JE Dukovany.

Při srovnání těchto závazných předpisů (řadou analýz provedených pro bloky s reaktory VVER 440/213 počátkem 90. let) se současnými požadavky na projektovou dokumentaci lze konstatovat, že československá legislativa 80. let (a v podstatě i předpisy tehdejšího SSSR, které prodělaly podobný vývoj) byla na velmi dobré úrovni. Obecně reflektovaly současné pojetí jaderné bezpečnosti a principy a kritéria se ve značné části kryjí se současnými.

V technickém projektu byla definována tzv. „maximální projektová havárie“ - gilotinové prasknutí studené větve smyčky primárního okruhu (jmenovitá světlost 500 mm) v neoddělitelné části na vstupu do reaktoru.

Projekt uvažuje technická a organizační opatření směřující k zajištění bezpečnosti při možné jednoduché poruše zařízení za normálního provozu při současné možné nezjištěné dlouhodobé poruše jiného zařízení za normálního provozu. Současně s výpadkem zařízení

normálního provozu se zkoumá výpadek nebo selhání jedné nezávislé aktivní bezpečnostní divize. Bezpečnostní analýzy prezentované v bezpečnostních zprávách jsou provedeny pro zadané a ověřené spektrum iniciačních událostí.

Projekt bloků JE Dukovany respektuje koncept ochrany do hloubky tak, jak je definován v dokumentu MAAE INSAG 3 a jeho revizi INSAG 12. Spočívá v několika stupních ochrany, včetně postupných fyzikálních bariér, které brání úniku radioaktivity do životního prostředí:

- Stupeň 1: konzervativní projekt, jakost provedení a kultura bezpečnosti,
- Stupeň 2: řízení odchylek od normálního provozu a detekce poruch,
- Stupeň 3: bezpečnostní systémy a ochranné systémy,
- Stupeň 4: vnitřní krizové řízení a systém lokalizace radioaktivních úniků,
- Stupeň 5: vnější havarijní plánování.

Nejkomplexnější mezinárodní posouzení bloků jaderných elektráren typu VVER 440/213 z hlediska dodržení konceptu ochrany do hloubky bylo provedeno v rámci Mimorozpočtového programu zorganizovaného MAAE v letech 1991 až 1998. Jeho cílem bylo identifikovat odchylky projektu reaktorů typu VVER 440/213 od současných bezpečnostních standardů. Ocenění bezpečnostní významnosti jednotlivých zjištění je založeno právě na hodnocení možné degradace ochrany do hloubky. Výstupem programu je dokument [1-6] obsahující rovněž doporučení k odstranění zjištěných odchylek.

JE Dukovany následně vybrala z těchto obecných zjištění ta, která se konkrétně týkala projektu JE Dukovany, a zpracovala program opatření k jejich odstranění. Většina nápravných opatření již byla do doby zpracování Národní zprávy realizována (všechna opatření s vyšší prioritou). Postup realizace nápravných opatření v roce 1996 hodnotila kladně i mezinárodní skupina expertů v rámci mise MAAE zorganizované pro tento případ (viz. [1-7]).

Výsledky posouzení projektu JE Dukovany, Provozní bezpečnostní zpráva a její pravidelné revize a úspěšná realizace programu nápravných opatření jsou považovány za jeden z hlavních průkazů, že projekt a realizace jaderného zařízení poskytují několik spolehlivých úrovní a způsobů ochrany proti úniku radioaktivních látek (ochrana do hloubky) s cílem zabránit vzniku havárií, případně zmírnit jejich radiační následky.

Projekt ve vztahu k lidskému faktoru a vzájemnému vztahu člověk-stroj

Provoz bloků JE Dukovany jednoznačně prokázal, že projekt jaderného zařízení zaručuje spolehlivý, stabilní a snadno ovladatelný provoz. V průběhu let byla provedena řada modifikací zaměřených na minimalizaci možnosti selhání lidského faktoru a na zlepšení vzájemného vztahu člověk-stroj, a to především v systémech kontroly a řízení technologických procesů. Další modifikace jsou plánovány v rámci modernizačního programu JE Dukovany (viz Přílohu 4). Modifikace byly realizovány, resp. jsou zaměřeny jak na dozorny, tak také na zjednodušení prováděných pravidelných testů dokladujících provozuschopnost jednotlivých zařízení. Některé modifikace zvyšují automatizaci ovládání a tím přispívají ke snížení nutných manuálních zásahů na zařízení a ke snížení počtu potenciálních lidských chyb.

Z pohledu spolehlivého a bezpečného provozu se zřetelem na lidský faktor a vztah člověk-stroj mají velký význam projekt a technické vybavení dozoren. Koncepce blokové dozorny bloků s reaktory VVER 440/213 v úpravě existující na JE Dukovany a modernizovaná v rámci projektu obnovy systémů kontroly a řízení umožňuje:

- velmi dobrou přehlednost o stavu zařízení, rychlou a snadnou orientaci personálu blokové dozorny jak za normálního provozu, tak i při řešení přechodových stavů.

K tomuto v současnosti přispívají i změny v ergonometrii přístrojů, které byly realizovány dle požadavku provozního personálu,

- snadnou a rychlou ovladatelnost zařízení z blokové dozorny,
- vhodný způsob provedení výstražné poruchové a havarijní signalizace, který přispívá ke včasné a správné identifikaci poruch. V této oblasti došlo k inovacím s důrazem na vylepšení vzájemného vztahu člověk-stroj,
- vhodné skloubení analogové (klasické) formy signalizací a ovládání blokové dozorny s prvky digitálními výpočetní technikou, která je na blokovou dozornu zaváděna. Rozšiřování využití výpočetní techniky na blokové dozorně vede k zefektivnění práce personálu blokové dozorny a má příznivý vliv na zlepšení rozhraní člověk-stroj a spolu s tím samozřejmě i na omezení možných chyb z důvodu lidského faktoru. Jde zejména o řadu pomocných SW programů ulehčujících vlastní provoz zařízení, provádějících pomocné výpočty, umožňujících využívání dokumentace v digitalizované formě apod.

13.1.3 JE Temelín

Základní principy jaderné bezpečnosti založené do projektu jaderné elektrárny, včetně aplikace konceptu ochrany do hloubky

Technologický popis bloků JE Temelín je obsahem Přílohy č.1 Národní zprávy.

V současné době je projekt ukončen a modifikován tak, že oba bloky jsou co do zajišťování jaderné bezpečnosti a ostatních vlastností na úrovni plně srovnatelné s moderními jadernými elektrárnami.

Základní projekt 1. a 2. bloku JE Temelín byl zpracován českou projektovou organizací Energoprojekt (EGP) Praha. Domácí specialisté analyzovali a modifikovali původní projekt již před rokem 1989. Další technická zlepšení vyplynula z expertiz MAAE, doporučení SÚJB, návrhů budoucího provozovatele a řady českých specialistů a z výsledku externího auditu, provedeného firmou Halliburton NUS. Jejich realizace zajistila pro JE Temelín po technické stránce standard západních jaderných elektráren podle požadavků konce 90. let.

Projekční změny pak byly ověřeny a jsou dále ověřovány novými analýzami s využitím současných výpočtových kódů v hloubce a struktuře v souladu s požadavky odpovídajících mezinárodních standardů. Významné změny projektu jsou popsány v kapitole 1.1.3.2.

Pro dosažení a udržení žádoucí úrovně jaderné bezpečnosti je JE Temelín projektována tak, že je v souladu s obecně platnými národními a mezinárodními předpisy na zajištění jaderné bezpečnosti a splňuje následující bezpečnostní zásady a funkce:

- schopnost bezpečně odstavit reaktor a udržet jej v podmínkách bezpečného odstavení při všech projektem předpokládaných provozních režimech a událostech,
- schopnost odvádět zbytkové teplo z aktivní zóny reaktoru při všech projektem předpokládaných provozních režimech a událostech,
- schopnost minimalizovat případné úniky radioaktivních látek tak, aby nepřekročily stanovené limity při všech projektem předpokládaných provozních režimech a událostech i po nich.

Dodržování těchto všeobecných zásad je dosahováno plněním principů hloubkové ochrany a plněním bezpečnostních funkcí, jak je popsáno v bezpečnostních standardech MAAE a v dokumentu INSAG 12. Před následky eventuálních nehod chrání personál i okolí jaderné elektrárny fyzické bariéry, které tvoří:

- matrice paliva (v matici uranových tablet se zachytávají téměř všechny štěpné produkty vzniklé při štěpení),
- pokrytí palivových proutků (pokrytí palivových proutků je provedeno tak, aby bránilo úniku štěpných produktů),
- primární okruh (tlaková nádoba reaktoru a primární okruh tvoří bariéru odolávající tlakovému teplotnímu a radiačnímu zatížení),
- kontejnment - železobetonová ochranná obálka (vnější 1,2 m silná železobetonová ochranná obálka obklopuje reaktor a hlavní zařízení primárního okruhu a zabraňuje úniku radioaktivních látek do životního prostředí v případě nehody s narušením integrity předcházejících bariér).

V roce 1996 zvláštní mise MAAE prověřila, jak inovovaný projekt JE Temelín reaguje na bezpečnostní nálezy identifikované MAAE obecně pro jaderné elektrárny s reaktory VVER 1000/320. Zjištění obsahuje dokument MAAE [1-15], [1-16].

Jednotlivá zjištění byla, obdobně jako v případě bloků s reaktory VVER 440/213, kategorizována z hlediska možného narušení ochrany do hloubky. Mise hodnotila projekt, implementaci dříve navržených úprav a přípravu provozu, včetně otázky kompatibility (tzn. zapracování západní technologie do původního projektu). Celkově mise ocenila zlepšení projektu JE Temelín. Mise zdůraznila, že kombinace východní a západní techniky byla pečlivě zvážena. Dle názoru mise v některých případech vedla kombinace východní a západní techniky ke zlepšení bezpečnosti i v porovnání s mezinárodní praxí.

V listopadu 2001 proběhla opakovaná prověrka zaměřená na řešení bezpečnostních nálezů identifikovaných MAAE v roce 1996.

Na závěr mise bylo konstatováno, že na JE Temelín byla realizována většina doporučení na velmi dobré úrovni. Pouze několik safety issues bylo hodnoceno jako částečně splněné, bylo však konstatováno, že se nacházejí ve velice pokročilém stádiu řešení a nebrání uvedení JE do provozu. Tyto závěry a kladný výsledek výše uvedených expertiz potvrzuje, že projekt JE Temelín sleduje dostatečně koncept ochrany do hloubky. Mise současně konstatovala, že v některých oblastech JE Temelín převyšuje obvyklý bezpečnostní standard.

Stav české jaderné legislativy a implementace obecných bezpečnostních požadavků na elektrárnách byl porovnáván s požadavky a doporučeními IAEA v rámci činnosti skupiny Reactor Harmonisation Working Group zemí WENRA v letech 2005-2006. Výsledek hodnocení, které proběhlo ve všech členských zemích WENRA, ukázal, že z hlediska implementace společných bezpečnostních požadavků české jaderné bloky nezaostávají za srovnatelnými elektrárnami členských zemí.

13.2 Hodnocení stavu implementace článku 18 Úmluvy

Legislativa platná v České republice a její naplňování v praxi vyhovuje požadavkům článku 18 Úmluvy. Projekty provozované JE Dukovany a JE Temelín respektují koncept ochrany do hloubky proti úniku radioaktivních látek s cílem zabránit vzniku havárií, případně zmírnit jejich radiační následky. Použité technologie jsou buď vyzkoušené v praxi, nebo ověřeny zkouškami v kombinaci s analýzami.

14. Provoz - článek 19 Úmluvy

Každá smluvní strana podnikne příslušná opatření pro to, aby zajistila, že:

- (i) souhlas s uvedením jaderného zařízení do provozu je podmíněn příslušnými bezpečnostními analýzami a programem spouštění, které prokážou, že zařízení, tak jak je vybudováno, souhlasí s projektem a s bezpečnostními požadavky,*
- (ii) na základě bezpečnostních analýz, zkoušek a provozních zkušeností jsou stanoveny a podle potřeby upravovány limity a podmínky tak, jak je to nutné k vymezení bezpečného provozu,*
- (iii) provoz, údržba, kontrola a zkoušky jaderného zařízení jsou prováděny v souladu se schválenými postupy,*
- (iv) jsou stanoveny postupy pro zásahy v případě předpokládaných provozních poruch a havárií,*
- (v) ve všech oblastech vztahujících se k bezpečnosti a po celou dobu životnosti jaderného zařízení je k dispozici potřebná inženýrská a technická podpora,*
- (vi) držitel daného povolení orgánu státního dozoru ohlásí včas a dohodnutým způsobem události významné z hlediska bezpečnosti,*
- (vii) jsou vytvořeny programy pro sběr a analýzu provozních zkušeností, že jsou využívány získané výsledky a vyvozené závěry a že jsou zavedenými způsoby sdělovány důležité zkušenosti mezinárodním orgánům, jiným provozovatelům a orgánům státních dozorů,*
- (viii) produkce radioaktivních odpadů z provozu jaderného zařízení je udržována, co se týče úrovně aktivity i objemu, na minimu dosažitelném pro příslušný proces a že u veškerého nutného zpracování a skladování vyhořelého paliva a odpadů, bezprostředně se vztahujících k provozu a uskutečňované na stejném místě jako jaderné zařízení, je brána v úvahu jejich konečná úprava a uložení.*

14.1 Popis stavu

14.1.1 Popis schvalovacího procesu včetně shrnutí národní legislativy

Popis schvalovacího procesu obecně pro umístování, navrhování a výstavbu, provoz a vyřazování jaderného zařízení je obsahem kapitoly 2.1.2.

Legislativní rámec pro povolení provozu jaderného zařízení z hlediska jaderné bezpečnosti a radiační ochrany tvoří Atomový zákon a jeho prováděcí předpisy, zejména:

- **vyhláška SÚJB č. 106/1998 Sb.**, o zajištění jaderné bezpečnosti a radiační ochrany jaderných zařízení při jejich uvádění do provozu a jejich provozu,
- **vyhláška SÚJB č. 132/2008 Sb.**, o systému jakosti při provádění a zajišťování činností souvisejících s využíváním jaderné energie a radiačních činností a o zabezpečování jakosti vybraných zařízení s ohledem na jejich zařazení do bezpečnostních tříd,
- **vyhláška SÚJB č. 309/2005 Sb.**, o zajišťování technické bezpečnosti vybraných zařízení,

- *vyhláška SÚJB č. 307/2002 Sb.*, o radiační ochraně, ve znění vyhlášky SÚJB č. 499/2005 Sb.,
- *vyhláška SÚJB č. 144/1997 Sb.*, o fyzické ochraně jaderných materiálů a jaderných zařízení a o jejich zařazování do jednotlivých kategorií, ve znění vyhlášky č. 500/2005 Sb.,
- *vyhláška SÚJB č. 318/2002 Sb.*, o podrobnostech k zajištění havarijní připravenosti jaderných zařízení a pracovišť se zdroji s ionizujícím zářením a o požadavcích na obsah vnitřního havarijního plánu a havarijního řádu, ve znění vyhlášky SÚJB č. 2/2004 Sb.
- *vyhláška SÚJB č. 185/2003 Sb.*, o vyřazování jaderného zařízení nebo pracoviště III. nebo IV. kategorie z provozu.

Jak je dále uvedeno v kapitole 3.1.2, uvádění do provozu a provoz jaderného zařízení jsou činnosti, ke kterým musí vydat SÚJB v souladu s ustanovením § 9 Atomového zákona povolení z hlediska jaderné bezpečnosti a radiační ochrany. Podmínkou vydání povolení k uvádění do provozu a provozu jaderného zařízení podle § 13 Atomového zákona je současné schválení programu zabezpečování jakosti pro povolovanou činnost.

Uvádění do provozu

Žádost o povolení k jednotlivým etapám uvádění jaderného zařízení do provozu musí být doložena podle bodu C přílohy Atomového zákona následující dokumentací:

a) Pro etapy před zavezením jaderného paliva do reaktoru:

- harmonogramem prací dané etapy,
- programem dané etapy,
- průkazem připravenosti zařízení a personálu k dané etapě,
- vyhodnocením výsledků předchozí etapy,
- způsobem zajištění fyzické ochrany.

b) Pro první zavezení jaderného paliva do reaktoru:

Předprovozní bezpečnostní zprávou, která musí obsahovat:

- popis změny původního projektu hodnoceného v předběžné bezpečnostní zprávě a průkazy, že nedošlo ke snížení úrovně jaderné bezpečnosti,
- doplňující a upřesňující průkazy o zajištění jaderné bezpečnosti,
- limity a podmínky bezpečného provozu jaderného zařízení,
- neutronově-fyzikální charakteristiky reaktoru,
- způsob nakládání s radioaktivními odpady,
- vyhodnocení jakosti vybraných zařízení.

Další dokumentaci, která musí obsahovat:

- průkaz, že byly splněny předchozí rozhodnutí a podmínky SÚJB,
- harmonogram zavážení jaderného paliva,
- program zavážení jaderného paliva,
- průkaz připravenosti zařízení a personálu k zavážení jaderného paliva,
- vyhodnocení výsledků předchozích etap,
- vnitřní havarijní plán,
- změny v zajištění fyzické ochrany,
- program provozních kontrol,

- návrh způsobu vyřazování z provozu,
- odhad nákladů na vyřazování z provozu.

c) Pro etapy následující po prvním zavážení jaderného paliva do reaktoru:

- harmonogram prací dané etapy,
- program dané etapy,
- průkazy o připravenosti zařízení a personálu k dané etapě,
- vyhodnocení výsledků předchozí etapy.

Po kladném posouzení výše uvedené dokumentace vydává SÚJB povolení k jednotlivým etapám uvádění jaderného reaktoru do provozu, přičemž programy etap, způsob zajištění fyzické ochrany, změny v zajištění fyzické ochrany, návrh způsobu vyřazování z provozu, vnitřní havarijný plán, programy provozních kontrol a Limity a podmínky bezpečného provozu jaderného zařízení SÚJB samostatně schvaluje.

Provoz

Žádost o povolení k provozu jaderného zařízení musí být doložena podle bodu D přílohy Atomového zákona následující dokumentací:

- doplňky Předprovozní bezpečnostní zprávy a dalšími doplňky dokumentace vyžadované k vydání povolení pro první zavezení jaderného paliva do reaktoru, vztahující se ke změnám realizovaným po prvním zavezení jaderného paliva,
- vyhodnocením výsledků předchozích etap uvádění do provozu,
- průkazem o splnění předchozích rozhodnutí a podmínek SÚJB,
- průkazem o připravenosti zařízení a personálu k provozu,
- harmonogramem provozu,
- aktualizovanými limity a podmínkami pro bezpečný provoz.

Po kladném posouzení výše uvedené dokumentace vydává SÚJB povolení k provozu jaderného zařízení, přičemž změny v dokumentaci, která byla schválena v předchozích etapách, SÚJB samostatně schvaluje.

Ačkoliv povolení k provozu není ze zákona časově omezeno, SÚJB vydává v průběhu provozu, podle § 9 odst. 1 písm. e), povolení k opětovnému uvedení jaderného reaktoru do kritického stavu po výměně jaderného paliva na základě posouzení dokumentace, předkládané v rozsahu podle písmena E přílohy Atomového zákona, tj.:

- neutronově-fyzikální charakteristiky reaktoru,
- průkazy o připravenosti zařízení a personálu k opětovnému uvedení jaderného reaktoru do kritického stavu, včetně předběžného vyhodnocení provozních kontrol,
- harmonogram dalšího provozu.

14.1.2 Limity a podmínky bezpečného provozu

Zpracování limitů a podmínek bezpečného provozu (LaP) vyžaduje Atomový zákon a soubor jeho prováděcích předpisů, jako jeden ze základních podkladů k vydání povolení pro první zavezení jaderného paliva do reaktoru a pro následné provozování jaderného zařízení.

Požadavky na zpracování LaP pro české JE vznikl již v roce 1982 na základě podnětu státního dozoru. Koncepce vycházela ze vzorového materiálu US NRC [14-1] pro jaderné elektrárny s tlakovodními reaktory.

Limity a podmínky bezpečného provozu jaderného zařízení tvoří soubor jednoznačně definovaných podmínek, pro které je prokázáno, že provoz jaderného zařízení je bezpečný. Členění limitů a podmínek bezpečného provozu jaderného zařízení je stanoveno ve vyhlášce SÚJB č. 106/1998 Sb. a zahrnuje tyto kategorie údajů:

- bezpečnostní limity,
- nastavení ochranných systémů,
- limitní podmínky pro provoz (požadavky na provozuschopnost a přípustné hodnoty parametrů),
- kontrolní požadavky,
- organizační opatření,
- zdůvodnění LaP.

Tyto údaje stanovují hodnoty fyzikálních a technologických parametrů, které přímo ovlivňují stav fyzických bariér bránících úniku radioaktivních látek, nastavení ochranných systémů a požadavky na provozuschopnost zařízení důležitých z hlediska jaderné bezpečnosti.

Pokud dojde v průběhu provozování k situaci, kdy se okamžitý stav jaderného zařízení odchyluje od požadavků LaP, učiní zodpovědní pracovníci neprodlená opatření k co nejrychlejšímu obnovení souladu. Nelze-li ve stanovených časových intervalech soulad obnovit a možné následky odchylky jsou závažné z hlediska jaderné bezpečnosti, musí být reaktor uveden do bezpečného stavu, který je předepsán LaP. Provozovatel má povinnost o všech odchylkách od požadavků LaP informovat SÚJB, provést rozbor příčin jejich vzniku a navrhnout opatření k vyloučení jejich opakování.

Limity a podmínky JE Dukovany

První verze LaP pro bloky JE Dukovany byla připravena k používání v roce 1983. Jednalo se o první aplikaci pro reaktory typu VVER zpracovanou podle vzorového materiálu US NRC [14-1]. LaP pak byly průběžně vyvíjeny a zpřesňovány. Po vydání novelizovaného Atomového zákona byla provedena celková revize LaP. Tyto LaP byly uvedeny v platnost v roce 2001. Při revizi bylo přihlédnuto k dokumentu NUREG 1431.

Dokument je i nadále průběžně aktualizován v závislosti na provedených modifikacích a v souladu s nejnovějšími výsledky vývoje a výzkumu a s uplatněním zkušeností z provozování jednotlivých bloků JE.

Požadavky LaP jsou založeny na předpokladech bezpečnostních analýz, které prokazují bezpečnost elektrárny za abnormálních a havarijních podmínek (deterministický přístup) a při stanovení doby obnovení provozuschopnosti limitovaných technologických systémů zohledňují výsledky PSA (pravděpodobnostní přístup). LaP rovněž zohledňují výpočtové a experimentální analýzy a údaje a jsou založeny na zkušenostech z provozu nejen bloků JE Dukovany s reaktory VVER 440/213, ale i obdobných bloků v ostatních zemích (Slovensko, Maďarsko, Rusko).

Obsah a vnitřní členění LaP vyhovuje požadavkům Atomového zákona a vyhlášce SÚJB č. 106/1998 Sb. Nedílnou součástí LaP je jejich zdůvodnění. LaP jsou dokumentem přímo schvalovaným SÚJB a jsou také součástí Předprovozní bezpečnostní zprávy.

Limity a podmínky JE Temelín

Limity a podmínky JE Temelín byly zpracovány podle dokumentu NUREG 1431 a jejich požadavky jsou založeny na předpokladech bezpečnostních analýz, které prokazují bezpečnost elektrárny za abnormálních a havarijních podmínek a zohledňují výsledky PSA. Obsah

a vnitřní členění Limitů a podmínek JE Temelín vyhovuje požadavkům Atomového zákona a vyhlášce SÚJB č. 106/1998 Sb. Limity a podmínky JE Temelín jsou částí Předprovozní bezpečnostní zprávy. Byly schváleny SÚJB jako samostatný dokument v rámci licenčního procesu k povolení prvního zavezení paliva do AZ reaktoru. Dokumentace LaP, kterou používají pracovníci elektrárny, sestává ze dvou částí:

- 1) limity a podmínky bezpečného provozu,
- 2) zdůvodnění Limitů a podmínek bezpečného provozu.

Každý systém JE Temelín je klasifikován buď jako „důležitý“ nebo „nedůležitý“ z hlediska jaderné bezpečnosti. Systémy důležité pro bezpečnost jsou takové systémy, jejichž provozuschopnost se podílí na zajištění plnění některé z bezpečnostních funkcí. Systémy důležité pro bezpečnost jsou rozděleny do dvou podkategorií, které jsou obě pokryty požadavky LaP:

- 1) bezpečnostní systémy,
- 2) systémy související s bezpečností.

Obě tyto podskupiny jsou pokryty požadavky LaP. Bezpečnostní systémy mohou být dále klasifikovány jako ochranné (spouštěcí) systémy, akční členy (které se aktivují, pokud je překročena určitá před stanovená hodnota) a podpůrné systémy. Obdobně lze toto členění provést i u systémů souvisejících s bezpečností. Zde místo ochranných systémů jsou akční členy řízeny řídicími systémy systémů souvisejících s bezpečností (limitační systém, řídicí systém reaktoru atd.).

Od prvního zavezení paliva do reaktorů obou bloků během spouštění, zkušebního provozu a nyní i za provozu byly schválené Limity a podmínky několikrát modifikovány samostatně schvalovanými změnami. Nutnost provedení takových změn vyplynula jednak z provedených schválených modifikací zařízení, jednak z provozních zkušeností.

Periodicky je prováděna revize celého dokumentu včetně zdůvodnění LaP.

14.1.3 Provoz, údržba, kontroly a zkoušky jaderného zařízení

Provoz

Bloky obou elektráren jsou provozovány v souladu s vnitřními předpisy a limity a podmínkami bezpečného provozu. Dodržování dokumentace je trvale systematicky aktualizována a zdokonalována. Dodržování dokumentace je trvale sledováno zavedeným systémem kontrol a systémem tzv. „zpětné vazby“ (viz kapitola 14.1.7).

Interní audit elektrárenské společnosti ČEZ, a. s., v JE Dukovany potvrdil, že proces zpětné vazby z interních i externích provozních událostí (IRS-MAAE/NEA, WANO, VVER) je funkční a účinný. Interním auditem nebyla navržena žádná opatření k nápravě či zlepšení současného stavu. Prověření JE Temelín misí OSART a následnou misí Follow up OSART v oblasti systému zpětné vazby neshledalo žádné vážné nedostatky v procesu šetření událostí a plnění nápravných opatření. Toto bylo potvrzeno i další partnerskou misí WANO v roce 2004 a následně Follow-up misí WANO Peer Review v roce 2006.

Systémem jsou zachycovány všechny potřebné a využitelné události. Pracovníci na elektrárně jsou s ním seznámeni a je využíván k nápravě neshod a nedostatků. Do procesu zjišťování příčin událostí a navrhování účinných nápravných opatření je zapojen značný počet pracovníků ze všech útvarů elektrárny. Počet bezpečnostně významných událostí se již několik let po sobě snižuje.

Na JE Dukovany i JE Temelín je zaveden systém vyhodnocování bezpečnostních ukazatelů WANO, který poskytuje průběžně informace o standardech ve sledovaných oblastech na ostatních JE ve světě a získané informace jsou využívány k tomu, aby bylo možné rozpoznat vlastní úroveň JE Dukovany i JE Temelín v jednotlivých indikátorech stavu bezpečnosti a provozu. SÚJB používá k hodnocení úrovně jaderné bezpečnosti soubor provozně-bezpečnostních ukazatelů, jejichž výsledky pro období 2004 – 2009 jak pro JE Dukovany, tak i JE Temelín, jsou uvedeny v Příloze 6.

Legislativa související s procesem externí zpětné vazby byla aktualizována podle požadavků, které vyplynuly z reálného průběhu procesu posuzování, hodnocení a využívání externích informací. Byla vydána nová směrnice zásad a principů, která popisuje styk JE Dukovany s organizací WANO. JE Temelín čerpá mnoho poznatků ze zdrojů WANO a sama elektrárna od roku 2004 začala poskytovat informace do sítě WANO.

Základní systémové normy, které stanovují zásady bezpečného a spolehlivého řízení provozu, jsou směrnice “Řízení provozu“ a postupy “Provozování a monitorování výrobního zařízení“.

Pravidla řízení provozu jsou postavena v souladu se strategií ČEZ, a. s., tak, aby jejich dodržení zajistilo bezpečný, spolehlivý, ekonomický a z hlediska životního prostředí šetrný provoz jaderné elektrárny v souladu s:

- podmínkami povolení uděleného SÚJB,
- ustanoveními závazných právních předpisů České republiky (zákony a jejich prováděcí vyhlášky),
- provozními předpisy.

Provoz na JE Dukovany i JE Temelín zabezpečují útvary řízení provozu. Rozdělení odpovědností za jednotlivé činnosti je definováno v příslušných programech zajištění jakosti.

Velký důraz je kladen na připravenost a kvalifikaci provozního personálu, a to zejména tzv. “vybraných pracovníků“, tj. pracovníků, kteří mají bezprostřední vliv na jadernou bezpečnost (viz kapitolu 6). Ostatní provozní personál rovněž prochází výběrem, teoretickým školením a zácvikem na danou funkci.

Směnový provoz je zabezpečován na JE Dukovany i JE Temelín šesti, resp. u vybraných pracovníků sedmi, rovnocennými směnami. Toto umožňuje nejen zajišťovat bezpečný provoz bloků, ale i kvalitní periodický trénink a řádný odpočinek personálu.

Ve všech režimech bloku používají obě JE pro monitorování rizika provozu bloku aplikaci PSA monitor rizika. Jsou analyzovány údaje o nepohotovostech zařízení z důvodu testů, údržby a poruch na zařízeních všech bloků JE. Výsledkem analýz jsou pak přijímaná opatření vedoucí k minimalizaci provozních rizik.

Při plánování testů a údržby zařízení jsou výstupy monitoru rizika využívány k eliminaci takových kombinací nepohotovostí zařízení, které jsou sice jednotlivě povoleny Limitami a podmínkami, ale mohly by, při jejich společném výskytu, zvyšovat riziko provozu JE.

Organizace a činnosti při ročních odstávkách

Přípravu a průběh odstávky na JE Dukovany nebo JE Temelín řídí skupina pracovníků jmenovaná vedoucím odboru Koordinace v tomto složení:

- vedoucí odstávky,
- vedoucí pracovní skupiny primárního okruhu,
- vedoucí pracovní skupiny sekundárního okruhu,

- vedoucí pracovní skupiny elektročásti,
- vedoucí pracovní skupiny měření a regulace.

Pro přípravu a průběh odstávky může být též ustanoven Odstávkový tým, který je jmenován ředitelem elektrárny. Do Odstávkového týmu jsou jmenováni zástupci stěžejních útvarů elektrárny.

S touto skupinou řízení odstávky úzce spolupracuje směnový dispečer údržby, který řídí a kontroluje práce dle schváleného zadání pro odpolední a noční směny a pro dny pracovního klidu. Na JE Temelín je funkce směnového dispečera údržby vykonávána vedoucím reaktorového bloku.

Každá pracovní skupina se schází pravidelně v pracovních dnech na poradách, kde její členové informují o aktuálním stavu sledovaných činností a jsou zde zadávány úkoly směřující k plnění plánu prací.

Po poradách pracovních skupin se koná porada řídicí skupiny odstávky, kde je vedle vedoucích pracovních skupin přítomen také vedoucí reaktorového bloku a směnový dispečer údržby a zástupce jaderné bezpečnosti. Na této poradě jsou zadány úkoly na nejbližších 24 (respektive na 72) hodin. Jsou zde také konzultována zadání pro směnový personál, která jsou soustředěna do oficiálního dokumentu zvaného Denní plán provozu, který je vydáván každý pracovní den.

Plnění zadaných úloh je následně kontrolováno a vyhodnocováno na poradě směnového dispečera údržby, která se koná za účasti vedoucího odstávky a vedoucích pracovních skupin koordinace a zástupců správy majetku následující den na začátku ranní směny.

Při vzniku nestandardních stavů, které by mohly ohrozit plánovaný průběh odstávky, svolává vedoucí odstávky Řídicí štáb, který po vyhodnocení situace přijímá opatření k nápravě stavu.

Příprava odstávky začíná šest měsíců před plánovaným termínem zahájení odstávky, který je určený ročním plánem odstávek. Roční plán navazuje na dlouhodobý plán odstávek elektrárny, kde je již uvedena i předpokládaná délka odstávky vycházející ze standardu s uvažováním dlouhodobých rozsáhlých akcí:

- hlavních činností se stanoví na základě pravidelných periodických kontrol hlavních komponent bloku,
- zařadí se důležité plánované rekonstrukce a modifikace,
- příprava složitých činností, jako jsou speciální inspekce, modifikace elektrárny, může probíhat několik let před příslušnou odstávkou,
- šest měsíců před danou odstávkou se provede kontrola plnění závěrů a opatření z minulé odstávky,
- šest měsíců před odstávkou jsou zahájeny pravidelné Koordinační porady,
- požadavky k realizaci se nadále upřesňují, současně probíhá příprava akcí z pohledu materiálového zabezpečení, dokumentace, výběru realizátora, schválení dozornými orgány apod.,
- dva měsíce před odstávkou vydává odbor Koordinace oficiální harmonogram odstávky, který je vytvořen pomocí metody síťového plánování. Harmonogram zahrnuje rozhodující činnosti, které se budou v odstávce realizovat. Zahrnuje revize základních komponent bloku, důležité modifikace zařízení, pořadí revizí jednotlivých elektrických systémů, pohotovost bezpečnostních systémů a obsahuje také logické vazby jednotlivých činností. Zahrnuje již posloupnost důležitých blokových zkoušek

v náběhu bloku. V harmonogramu je vyznačena tzv. kritická cesta činností odstávky. Harmonogram odstávky je z pohledu rizika poškození AZ posouzen pravděpodobnostním výpočtem a je optimalizován pro snížení rizika na nejnižší možnou míru,

- dva měsíce před odstávkou je ukončena příprava pracovních příkazů na plánované akce v odstávce a začne se pracovat na sdružování pracovních příkazů do zajišťovacích a bezpečnostních příkazů,
- měsíc před odstávkou je předložen SÚJB seznam modifikací a technických řešení, které se budou realizovat v odstávce,
- týden před odstávkou je vydán dokument (operativní program), který popisuje podrobně činnosti, které budou provedeny v rámci odstavení bloku. Součástí dokumentu je i časový harmonogram. Obdobný dokument se zpracovává i pro činnosti v náběhu bloku po odstávce,
- cca dva dny před náběhem reaktoru se schází odborná komise (Hodnotící technická komise), která posoudí na základě zprávy o provedených provozních kontrolách, zda je reaktor a příslušné zařízení připraveno k opětovnému spuštění,
- následně je zaslána žádost SÚJB o povolení spuštění reaktoru,
- do jednoho měsíce po uvedení reaktoru do provozu se předkládá zpráva o provedených opravách na vybraném zařízení SÚJB,
- do dvou měsíců po odstávce je zpracována souhrnná zpráva o odstávce včetně doporučení a opatření pro další odstávky.

Struktura odstávky se řídí touto filosofií:

- je jasně definována jedna kritická cesta,
- systémy a komponenty budou vyřazeny z provozu a zajištěny v průběhu dané odstávky pouze jednou,
- v odstávce jsou zohledněna doporučení studie Shutdown PSA (pravděpodobnost četnosti poškození aktivní zóny při odstávce),
- systémy a komponenty s ukončenou údržbou se testují podle schváleného postupu. Tyto testy provádí odbor Řízení provozu předtím, než jsou dané systémy a komponenty zařazeny do normálního provozu,
- podrobně se sleduje průběh prací, které jsou na kritické cestě a v její blízkosti,
- do rámce informací, které se každý den předávají skupině pro koordinaci odstávky, patří informace o celkovém vývoji odstávky.

Údržba

Posláním údržby na JE Dukovany i JE Temelín je zajistit a řídit veškeré činnosti na zařízení tak, aby zařízení byla:

- v souladu s projektem elektrárny,
- v souladu s legislativou České republiky,
- v souladu s mezinárodními doporučeními,
- v souladu s ustanoveními vnitřních řídicích dokumentů

a aby byla zajištěna:

- jaderná, radiační a všeobecná bezpečnost,
- požadovaná spolehlivost,

- projektová životnost,
- limity a podmínky bezpečného provozu

a zároveň vynakládání finančních prostředků bylo optimální a efektivní.

Základním cílem údržby je zajistit, aby technologická zařízení jaderné elektrárny pracovala dle potřeby, závady byly odstraňovány včas, byly dokumentovány a dosahovaná úroveň byla monitorována.

Údržba zařízení se provádí dle zpracovaného programu údržby pro jednotlivá zařízení, jehož součástí je program preventivní údržby. Způsob provedení a rozsah údržby jsou stanoveny v závislosti na požadované bezpečnosti a spolehlivosti zařízení.

Údržba je na zařízení všech bloků obou JE plánována věcně a finančně jednak dlouhodobě (plán na 5 let), jednak aktuálně (denní plán údržby). Údržba je zabezpečována převážně dodavatelským způsobem.

Kontroly a zkoušky

Během provozu bloků a při jejich pravidelných odstávkách na výměnu paliva provádí provozní personál JE Dukovany a JE Temelín pravidelné zkoušky zařízení. Rozsah zkoušek a jejich periodicitu jsou dány dokumenty LaP a provozními předpisy. Na základě požadavků daných těmito dokumenty jsou zpracovávány roční harmonogramy zkoušek. Pro každou zkoušku jsou pak zpracovány metodiky a postupy, podle kterých personál při zkoušce postupuje. Podle charakteru zkoušky provádí tyto zkoušky kvalifikovaný personál elektrárny nebo kvalifikovaný personál dodavatele ve spolupráci s příslušnými specialisty elektrárny. O každé provedené zkoušce se vystavují protokoly nebo se provádí záznam.

Případně zjištěné závady jsou v závislosti na jejich charakteru a závažnosti odstraňovány dle systému, který je popsán vnitřními předpisy elektrárny. Ty jsou formulovány tak, aby byly naplněny vždy požadavky limitů a podmínek bezpečného provozu a provozních předpisů. Dodržování termínu, vlastní provádění a vyhodnocování zkoušek je kontrolováno nezávislými kontrolními pracovníky a odpovědnými vedoucími.

Nezávislé sledování a hodnocení zkoušek a kontrol

Plnění a dodržování požadavků předepsaných v SÚJB schváleném dokumentu Limity a podmínky je na obou JE jednou z nejvyšších priorit při zajištění bezpečného provozu a také podmínkou pro splnění předpokladů bezpečnostních analýz. Vzhledem k tomu, že Limity a podmínky vymezují podmínky pro provoz bloku, za kterých je prokázána bezpečnost provozu, je v JE vytvořen nejenom systém provádění kontrol podle LaP, ale také systém nezávislého sledování a hodnocení správnosti, účelnosti a úplnosti ostatních dokumentů a činností, které mohou plnění LaP ovlivnit.

Požadavek na provádění vnitřní nezávislé kontroly dodržování limitů a podmínek je zakotven v dokumentu Limity a podmínky. Provádění kontrol na zařízení nad rámec požadavků na kontroly vyplývající z LaP je popsáno v provozních prepisech, případně se provádí na základě požadavku a v souladu s programem zajištění jakosti dle zpracovaného a schváleného operativního programu. Tyto kontroly provádí správce jednotlivých systémů a s jejich výsledky jsou formou protokolu seznámeny všechny odpovědné útvary elektrárny.

14.1.4 Postupy pro zásahy v případě předpokládaných provozních poruch a havárií

Postupy pro činnost směnového personálu a obsluhy blokové dozorny jsou stanoveny v provozních předpisech. Veškerá provozní dokumentace JE prošla rozsáhlým přepracováním. Provozní předpisy jsou rozděleny do dvou částí. Manipulační slouží obslužnému personálu k řízení provozu. Popisné části slouží zejména k výuce a obsahují kromě podrobného popisu zařízení i hlavní provozní stavy, projektové hodnoty a další nezbytné údaje. Po formální stránce jsou nově přepracované předpisy jednotné pro obě JE. V souladu s tímto postupem přepracování veškeré dokumentace dochází k doplňování databází signalizací, ochran a blokad, armatur, pohonů apod. Nový systém databází umožňuje lepší aktualizaci dokumentace a je podkladem pro modernizační projekty.

Pro případ vzniku abnormálních stavů jsou na obou JE zpracovány příslušné předpisy (AOP).

K podpoře personálu BD při řízení situací za havarijních podmínek jsou k dispozici symptomaticky orientované havarijní předpisy (EOP). Iniciační události pro zahájení činností podle havarijních předpisů jsou buď rychlé odstavení reaktoru, nebo spuštění bezpečnostních systémů.

Tyto příznakově (symptomaticky) orientované havarijní předpisy byly vypracovány podle metodiky a ve spolupráci s firmou Westinghouse.

Soubor strategií zahrnuje široký rozsah událostí havarijních podmínek – od projektových havárií až k možným kombinacím událostí, včetně násobných poruch a selhání zařízení. Havarijní postupy zahrnují, v souladu s PSA studií úrovně 1, všechny relevantní scénáře, které mohou vést s určitou pravděpodobností k poškození aktivní zóny. Zásahy operativního personálu BD jsou vždy v souladu s požadavky na minimalizaci následků možného úniku radioaktivity do životního prostředí.

Symptomaticky orientované havarijní předpisy řeší havarijní stavy JE podle jejich příznaků, to jest nezávisle na událostech. Nedílnou součástí předpisů je i monitorování kritických bezpečnostních funkcí. Všechny události jsou vždy řešeny až do tzv. bezpečného stavu, tj. do stavu, kdy je celý jaderný blok plně pod kontrolou operátora a většinou je postupem dle daného předpisu vychlazen na teplotu primárního okruhu nižší než 100°C.

Na přípravě symptomaticky orientovaných havarijních předpisů se podíleli pracovníci s dlouholetou praxí z provozu bloků. Jednotlivé fáze vývoje nového provozního předpisu prošly procesem verifikace jak ze strany firmy Westinghouse, tak ze strany obslužného personálu blokových dozoren jaderné elektrárny. Byla provedena studie s ohledem na uplatnění lidského faktoru při použití předpisu a konečně havarijní předpisy byly validovány na trenažéru. Používání postupů pro abnormální a havarijní stavy je pravidelně procvičováno na plnorozsahovém trenažéru.

Havarijní předpisy (EOP) jsou v současné době pravidelně aktualizovány na základě změn v projektu, připomínek z výcviku na trenažéru a zejména pak v rámci dlouhodobé smlouvy s firmou Westinghouse (tzv. Maintenance program). Každý rok se konají schůzky autorů předpisu a pracovníků Westinghouse k prodiskutování podstatných připomínek a návrhů ze strany JE a zároveň firma Westinghouse diskutuje s pracovníky JE odsouhlasené změny generických návodů. Vzájemně odsouhlasené změny jsou po validaci zapracovány do havarijních předpisů. Nedílnou součástí havarijních předpisů je rozsáhlá zdůvodňující dokumentace, tzv. Basis.

Další doprovodná literatura k havarijním předpisům je seznam referenčních analýz, které sloužily jako vstupní materiál pro tvorbu předpisu, a seznam analýz, které sloužily pro validaci vytvořených postupů včetně jejich změn.

Pro nevykonové režimy reaktoru byly pro JE vytvořeny postupy pro řešení poruchových stavů (Shutdown EOP). Podkladem pro tvorbu tohoto předpisu byly výsledky PSA pro nevykonové stavy (Shutdown PSA). Předpis doplňuje EOP nyní tak, že jsou pokryty všechny provozní režimy, včetně odstávky a výměny paliva.

Ve spolupráci s firmou Westinghouse byly dále pro JE vytvořeny návody na řešení nadprojektových a těžkých havárií (Severe Accident Management Guidelines - SAMG). Návody jsou provázány s EOP a jsou vytvořeny jak pro podporu činností personálu BD, tak pro podporu při rozhodování technického podpůrného střediska (TPS) a havarijního štábu (HŠ). Používání SAMG, obsažené strategie a jevy při těžkých haváriích jsou předmětem školení odborného personálu BD, TPS a HŠ a je procvičováno při havarijních cvičeních.

Všechny výše uvedené předpisy (AOP, EOP, Shutdown EOP a SAMG) jsou vytvořeny v jednotné filozofii, jsou psány stejnou formou a zajišťují ochranu do hloubky ve druhém až čtvrtém stupni dle materiálu INSAG 10 vydaného MAAE.

14.1.5 Inženýrská a technická podpora

Do organizační struktury útvaru Centrální inženýring ČEZ, a. s., jsou začleněny útvary Inženýring JE a Technická podpora (oblast LTO), které vykonávají a koordinují výkon inženýrské a technické podpory. Tyto útvary mají společnou působnost pro obě české jaderné elektrárny. Odpovědnost a práva útvaru jsou jasně stanoveny v řídicích dokumentech ČEZ, a. s.

Hlavními úkoly tohoto odboru v oblasti výkonu správy projektu jsou :

- řízení procesu shromažďování a aktualizace Design Basis a jejich využívání při provádění změn konfigurace zařízení (Projektová báze),
- aktualizace vybraných dokumentů Design Basis,
- řízení procesu kvalifikace zařízení,
- příprava dlouhodobého provozu JE Dukovany a JE Temelín za rámec projektové životnosti (LTO),
- zajištění technické části vyřazování jaderně energetického zařízení z provozu,
- využívání národních i mezinárodních technických podpůrných programů.

Hlavními úkoly tohoto odboru v oblasti procesu řízení změn konfigurace zařízení jsou:

1. Ve fázi předprojektové přípravy:
 - přijímání a posuzování požadavků (Technických podnětů) útvarů správy zařízení, provozních útvarů a jiných útvarů obou JE na změny konfigurace zařízení,
 - zpracování koncepčního zadání projektu pro dané požadované a relevantní změny konfigurace zařízení (Podnikatelský záměr, Záměr projektu),
 - komplexní posouzení technických, provozních a bezpečnostních aspektů připravované změny konfigurace zařízení včetně plnění legislativních požadavků vůči orgánům státní správy.
2. Ve fázi projektové přípravy a realizace:

- kontrola projektové dokumentace změn konfigurace zařízení z pohledu dodržení koncepčního technického zadání, kterým byla tato změna zadána do projektové přípravy,
- technická podpora při realizaci (montáž) změn konfigurace zařízení a při ověřování a zkoušení modifikovaných projektových funkcí dotčených těmito změnami,
- zpracování technické části vyhodnocení realizovaných změn konfigurace zařízení (závěrečné hodnocení modifikace).

Provádění technické a inženýrské podpory obou JE a s tím spojených změn konfigurace zařízení je řízeno poradním orgánem ředitele JE Dukovany a JE Temelín - Technickou komisí JE.

Do útvaru Centrální inženýring je začleněn i útvar Příprava a realizace projektů, který zabezpečuje technickou a komerční přípravu projektů a realizaci modifikací zařízení nebo systému, takže útvary správy zařízení, resp. provozní útvary, dostávají do své péče modifikované a odzkoušené zařízení včetně dodání potřebné dokumentace. Útvary IJE a PARP JE vzájemně spolupracují i při vyhodnocení technického a ekonomického přínosu každé modifikace zařízení i systému.

Technickou a inženýrskou podporu zabezpečují pracovníci, kteří splňují přísné požadavky na vzdělání a kvalifikaci pro úkoly, které vykonávají nebo které jsou vykonávány pod jejich přímým dozorem. Mezi útvarem IJE a PARP JE a provozními útvary obou JE existují těsné pracovní vztahy, které jsou opět formálně definovány v řídicích dokumentech ČEZ, a. s. Při výkonu technické a inženýrské podpory ČEZ, a. s., výše uvedené útvary úzce spolupracují s generálním projektantem obou českých jaderných elektráren, firmou ÚJV Řež a. s., divize EGP Praha, stejně jako s ruskými projektovými organizacemi, které jsou autory původních typových projektů jaderných bloků typu VVER. Další spolupráce průběžně probíhá s kvalifikovanými výzkumnými a vědeckými organizacemi a vysokými školami, stejně jako s dodavateli a projektanty prováděcích projektů jednotlivých systémů jaderných bloků obou elektráren.

Obnovu a zároveň modernizaci bezpečnostních, řídicích a informačních systémů na JE Dukovany zajišťuje v rámci organizační struktury útvaru PARP projektový tým Obnova SKŘ EDU, který tuto rozsáhlou akci řídí. Tým zabezpečuje a řídí veškeré technické a investiční činnosti spojené s touto akcí. V oblasti zvýšení výkonu – využití projektových rezerv bloků EDU – je realizace zajišťována projektovým týmem Využití projektových rezerv.

Oba týmy přitom úzce v technické oblasti spolupracují s útvarem IJE.

14.1.6 Využívání zkušeností z provozních událostí na JE ČEZ, a. s.

Systém využívání zkušeností z vlastních provozních událostí je zaveden na jaderných elektrárnách ČEZ, a. s., již od počátku komerčního provozu JE Dukovany v roce 1985 a na JE Temelín již v průběhu výstavby a spouštění. Zároveň jsou na JE systémově využívány i zkušenosti z událostí na zahraničních jaderných elektrárnách získávané z mezinárodní sítě IRS a WANO a od provozovatelů v SR. Celý proces šetření příčin provozních událostí, přijímání nápravných opatření a zpětnou vazbu zkušeností z těchto událostí zajišťují konkrétní útvary na dané JE a je popsán na jednotlivých JE příslušnou řídicí dokumentací.

Proces pokrývá metodiku získávání informací o provozních událostech, jejich registraci, postup šetření, analýzu jejich příčin, stanovení a přijetí nápravných opatření k těmto událostem, sledování jejich realizace a vyhodnocování účinnosti a trendů zpětné vazby provozních událostí. Také zahrnuje závazek a postup pro předávání vlastních zkušeností

ostatním provozovatelům JE a šíření cizích i vlastních provozních zkušeností uvnitř elektrárny.

K hodnocení bezpečnostní významnosti provozních událostí je využívána mezinárodní stupnice INES pro hodnocení závažnosti událostí v jaderných zařízeních. Odpovědnost za úplné došetření událostí má vedoucí oddělení Jaderné bezpečnosti příslušné JE. Toto oddělení koordinuje průběh procesu šetření příčin provozních událostí na elektrárně, avšak do procesu jsou zapojeni i další pracovníci z odborných útvarů elektrárny.

Součástí všech těchto aktivit je podpora otevřenosti a snahy personálu k důslednému vyšetření veškerých událostí, které mohou ohrozit bezpečný a spolehlivý provoz. Principem je nastavení otevřené komunikace a přiznání vlastní chyby je vítaným impulsem pro zvýšení kultury bezpečnosti, přičemž prioritou není hledání viníků, ale snaha o zlepšení stavu (blame-free atmosphere).

Pro pravidelné vyhodnocování efektivnosti procesu využívání zkušeností z vlastních provozních událostí je hlavním kritériem neopakování se událostí ze stejných příčin. Opakující se události nebo problémy jsou pravidelně na JE společnosti ČEZ, a. s., vyhodnocovány v ročních zprávách o provozních událostech a jsou k nim navrhována případná další opatření. Využívá se kódování příčin událostí ke sledování problematických oblastí - trendů, předchůdců událostí. Toto je zpracováváno jako součást roční zprávy „Zpětné vazby z interních událostí“.

V systému (procesu) sledování a šetření jsou rozlišeny tři druhy událostí:

- 1) události důležité z hlediska JB. Tyto události musí být projednány poruchovou komisí příslušné JE a příčiny společně s přijatými nápravnými opatřeními jsou pravidelně kontrolovány ze strany SÚJB,
- 2) drobné, méně významné události (hodnocení INES mimo stupnici). Tyto události jsou šetřeny v pracovním pořádku příslušnými útvary, nejsou projednávány poruchovou komisí, nápravná opatření jsou kontrolována týmem zpětné vazby a potvrzena a kontrolována poruchovou komisí,
- 3) potencionální události (skoroudálosti - “near misses“). K těmto událostem se přistupuje stejně jako k událostem v předchozím odstavci. Vyhodnocuje se jejich možný vliv na libovolný proces v elektrárně.

Komise pro šetření událostí elektrárny (poruchová komise), která je ustavena jako poradní orgán ředitele JE pro určování příčin, nápravných opatření a závěrů k šetření událostí v jednotlivých elektrárnách, na svých pravidelných zasedáních potvrzuje úplnost došetření projednávaných bezpečnostně významných událostí a přijímá nápravná opatření k odstranění jejich příčin za účelem zamezení jejich opakování.

Nejzávažnější události na elektrárnách ČEZ, a. s., (jaderných, tepelných i vodních) jsou projednávány na poruchové komisi DV a zkušenosti z nich předávány zpět na všechny elektrárny. Předsedou této poruchové komise je ŘÚ plánování výroby a disponibility (Ředitel útvaru Asset Management-výroba). Poruchová komise DV je ustanovena a pracuje podle dokumentace ČEZ_PR_0924 – Poradní orgány v divizi výroba. JE disponují příslušným SW, který umožňuje evidenci a zpracování charakteristických dat pro danou událost, vplynůvších po ukončení procesu šetření. Tím jsou důležitá data a zkušenosti zpřístupněny dalším pracovníkům JE k využití v zájmu zlepšení spolehlivosti provozu elektrárny. Personál elektrárny je seznamován s vybranými událostmi jak z vlastní, tak i z vnější zpětné vazby v průběhu školících dnů.

SÚJB v souladu se zákonem provádí kontrolu tohoto procesu a v některých případech u událostí významných provádí i kontroly průběhu šetření a posuzování dostatečnosti přijatých nápravných opatření již v průběhu řešení události.

Externí události

Obě JE jsou aktivně zapojeny jak to systému IRS, který pracuje pod MAAE, tak i do systému WANO - mezinárodní organizace sdružující provozovatele jaderných elektráren ve světě. To umožňuje aktivní a efektivní vzájemnou spolupráci s jinými provozovateli JE při výměně provozních zkušeností. Analýza a využívání provozních zkušeností a technických informací z ostatních provozovaných jaderných elektráren přispívá k zvyšování bezpečnosti a spolehlivosti provozu JE. Sdílením vlastních provozních zkušeností přispívají JE ČEZ, a. s., k účinnému uplatňování tohoto procesu v mezinárodním kontextu.

Výše uvedený systém využívání zkušeností z událostí na jiných jaderných zařízeních v celosvětovém měřítku (WANO) je začleněn do procesu šetření událostí. Hlavním úkolem je přenos a využití provozních zkušeností a technických informací provozovatelů jaderných elektráren do praxe JE ČEZ, a. s. Systém je popsán zvláštním předpisem a je členěn do pěti základních programů:

- zprávy o provozních událostech,
- přímá výměna informací mezi provozovateli,
- provozní ukazatele WANO, PRIS,
- dobrá praxe,
- partnerské prověrky.

Vybrané informace ze zdrojů WANO a dále z INPO, IAEA, NEA jsou zařazovány na program jednání poruchové komise šetření událostí. Veškeré získané informace jsou uloženy v databázové formě a jsou využívány specialisty jako technická podpora při řešení problémů.

14.1.7 Ohlašování událostí významných z hlediska jaderné bezpečnosti

Jednou ze základních zákonných povinností provozovatele jaderného zařízení je včasné oznamování bezpečnostně významných událostí dozornému orgánu. Předávaná hlášení se týkají nejen řešení událostí a nenominálních stavů v oblastech jaderné bezpečnosti, radiační a fyzické ochrany, havarijní připravenosti a oblasti nakládání s jadernými materiály, ale také všech dalších činností a změn ovlivňujících jadernou bezpečnost a radiační ochranu.

Rozsah a způsob předávání informací o vybraných událostech, týkajících se bezpečnosti provozu jaderných elektráren, jsou stanoveny Pravidly mezi ČEZ, a. s., a SÚJB. Postupy hlášení jsou popsány ve vnitřních předpisech elektrárny. O provozním stavu všech reaktorových bloků je státní dozor pravidelně informován prostřednictvím zasílaného denního hlášení, které je vždy konzultováno a případně doplněno ústním komentářem s využitím aktuálních informací z ranní operativní porady směnového inženýra. S dalšími plánovanými činnostmi na nejbližší období jsou inspektoři seznamováni prostřednictvím platného denního plánu provozu.

Pro operativní komunikaci (prokazatelné okamžité předávání informací) je na obou JE zřízen deník operativního styku mezi provozovatelem a lokalitními inspektory.

14.1.8 Optimalizace produkce radioaktivních odpadů z provozu jaderného zařízení

Základní cíl

Radioaktivní odpady z normálního provozu obou jaderných elektráren jsou průběžně upravovány a ukládány v povrchovém úložišti v areálu ÚRAO Dukovany. S přihlédnutím k ekologickým a ekonomickým podmínkám JE je zneškodňování radioaktivních odpadů v tomto úložišti optimální variantou splňující základní cíl - izolaci od životního prostředí do doby podstatného samovolného snížení radioaktivity. Ukládání v úložišti je podmíněno úpravou radioaktivních odpadů do formy vhodné pro uložení.

Aktivované materiály (např. části čidel vnitro-reaktorových měření), které z důvodu vysokého obsahu limitovaných radionuklidů (^{63}Ni) nesplňují požadavky přijatelnosti pro uložení v ÚRAO, jsou skladovány na JE.

Kapalné RaO jsou po sedimentaci a zahuštění dočasně skladovány jako radioaktivní koncentrát. Následně jsou upravovány bitumenací do formy vhodné pro uložení. Provoz bitumenačních linek je organizován tak, aby nebyl překročen povolený objem skladovaných koncentrátů a aby existoval dostatečný volný objem ve skladovacích nádržích koncentráту. V JE Temelín to znamená zpracování celého objemu odpadních vod v několika kampaních v průběhu roku. V JE Dukovany umožňuje kapacita technologického zařízení zpracovávat vyšší objemy koncentrátů, než jsou objemy nově vznikající, takže celkové množství skladovaných koncentrátů pozvolně klesá.

Pevné RaO jsou systematicky tříděny a měřeny. Část odpadů s obsahem radionuklidů pod uvolňovací úrovní je kontrolovaně uváděna do životního prostředí. Zbývající odpady jsou zpracovávány, upravovány, charakterizovány a následně ukládány do ÚRAO. Pro finální úpravu lisovatelných se používá drcení a následné lisování, spalitelné odpady jsou spalovány v externí spalovně mimo území ČR.

Radioaktivní kaly a znehodnocené sorbenty jsou skladovány ve skladovacích nádržích. V současnosti probíhá ověřování technologií pro úpravu těchto druhů odpadů.

Princip minimalizace

Základním požadavkem při nakládání s radioaktivními odpady je jejich minimalizace. Tento proces zahrnuje prevenci jejich vzniku, úpravu a modifikaci technologických zařízení, úpravu pracovních postupů a optimalizaci procesů při zpracování a úpravě odpadů. Minimalizace odpadů je chápána jako komplexní proces s přímými dopady jak do ekologických, tak i ekonomických ukazatelů provozovatele JE.

Průběžně jsou realizována následující opatření ke snížení produkce radioaktivních odpadů:

- vývoj a zavádění nízkoodpadových dekontaminačních technologií,
- separace neaktivních kalů z čištění výměníků,
- restrikce vnášení předmětů, nesouvisejících s pracovní činností, do kontrolovaného pásma,
- omezení vstupů osob do kontrolovaného pásma,
- optimalizace používání ochranných plastových fólií,
- náhrada technické vody kondenzátem či demineralizovanou vodou v místech, kde dochází k únikům (snížení množství solí v radioaktivních koncentrátech).

14.2 Hodnocení stavu implementace článku 19 Úmluvy

Požadavky na uvádění jaderného energetického zařízení do provozu a na jeho provoz i vlastní provádění těchto činností jsou v České republice v souladu s požadavky článku 19 Úmluvy plněny.

PŘÍLOHY

k Národní zprávě České republiky pro účely Úmluvy o jaderné bezpečnosti

**příloha 1 Popisy JE Dukovany a JE Temelín a soupis
provedených bezpečnostních zlepšení**

příloha 2 Stav plnění bezpečnostních doporučení MAAE

příloha 3 Mise MAAE

příloha 4 Program obnovy zařízení JE Dukovany

příloha 5 Seznam souvisejících právních předpisů

**příloha 6 Hodnocení souboru
provozně - bezpečnostních ukazatelů**

příloha 7 Odkazy na literaturu

příloha 8 Výzkumná jaderná zařízení

příloha 1 Popisy JE Dukovany a JE Temelín a soupis provedených bezpečnostních zlepšení

JADERNÁ ELEKTRÁRNA DUKOVANY

Hlavní komponenty

PRIMÁRNÍ OKRUH

- 1 Reaktor
- 2 Parogenerátor
- 3 Kompenzátor objemu
- 4 Bazén skladování vyhořelého paliva
- 5 Bazén výměny
- 6 Zavážecí stroj
- 7 Cirkulační čerpadlo
- 8 Barbotážní věž
- 9 Vzduchotechnika
- 10 Ventilační komín
- 11 Manipulační jeřáb

SEKUNDÁRNÍ OKRUH

- 12 Vysokotlaká část turbíny
- 13 Nízkotlaká část turbíny
- 14 Generátor
- 15 Kondenzátor
- 16 Přihřívák-separátor
- 17 Regenerační ohříváky
- 18 Napájecí nádrž s odplynovákem
- 19 Potrubí páry do turbíny
- 20 Potrubí chladicího cirkulačního okruhu
- 21 Zapouzdřené vodiče pro vyvedení výkonu z generátoru
- 22 Vysokonapěťový transformátor 400 kV
- 23 Transformátor vlastní spotřeby 6 kV
- 24 Manipulační jeřáb

Technická data elektrárny

Počet bloků	4	Průměr tělesa parogenerátoru	3,21 m
Typ reaktoru	tlakovodní energetický reaktor VVER 440/213	Délka tělesa parogenerátoru	11,80 m
Výkon jednoho bloku		Hlavní cirkulační čerpadlo	
Nominální tepelný výkon	1375 MWt	Počet na blok	6
Výkon na svorkách alternátoru	440 MWe	Příkon jednoho čerpadla	1,6 MW
Výkon dodávaný do elektrické sítě	388 MWe	Provozní výkon	cca 7000 m ³ /h
Vlastní spotřeba	52 MWe	Jmenovité otáčky	1460 ot/min
Technické parametry reaktoru		Hmotnost čerpadla	cca 48 t
Výška reaktoru	23,67 m	Turbína	
Vnitřní průměr tlakové nádoby	3,542 m	Počet VT dílů	1
Síla stěny válcové části nádoby	340 mm	Počet NT dílů	2
Tloušťka nerezové výstelky	9 mm	Jmenovité otáčky	3000 ot/min
Hmotnost nádoby bez chladiva	215,15 t	Teplota vstupní páry	256°C
Hmotnost reaktoru	395 t	Tlak vstupní páry	4,3 MPa
Aktivní zóna reaktoru		Generátor	
Počet palivových kazet	312	Výkon	220 MW
Počet palivových proutků v kazetě	126	Napětí na svorkách	15,75 kV
Počet regulačních kazet	37	Jmenovitá frekvence	50 Hz
Výška aktivní zóny	2,5 m	Chlazení	vodík – voda
Průměr aktivní zóny	2,88 m	Kondenzátor	
Obohacení paliva	3,82*/4,25**/4,38*** U 235	Počet na jednu turbínu	1
Vsázka paliva (UO ₂)	42 t	Počet trubek v jednom kondenzátoru	31 716
Cyklus výměny paliva	pětiletý	Průtok chladicí vody	35 000 m ³ /h
* s profilovaným obohacením		Materiál	titan
** s profilovaným obohacením a vyhořívajícím absorbatorem		Chladicí věže	
Systém chlazení reaktoru		Počet na blok	2
Počet chladicích smyček	6	Výška	125 m
Vnitřní průměr hlavního cirkulačního potrubí	500 mm	Průměr v koruně věže (vnitřní)	59,49 m
Objem chladiva v primárním okruhu	209 m ³	Patní průměr	87,94 m
Pracovní tlak	12,25 MPa	Tloušťka pláště	0,6-0,15 m
Teplota chladiva na vstupu	cca 267 °C	Počet šikmých stojek	104
Teplota chladiva na výstupu	cca 297 °C	Průtok vody jednou věží	cca 10,55 m ³ /s
Průtok chladiva reaktorem	42 000 m ³ /h	Odpar z jedné věže	max. 0,15 m ³ /s
Parogenerátor			
Počet na blok	6		
Množství páry vyrobené v jednom parogenerátoru	452 t/h		
Tlak páry na výstupu	4,61 MPa		
Teplota páry na výstupu	260,0 °C		
Hmotnost parogenerátoru	cca 165 t		

Modernizační akce dosud provedené na jaderné elektrárně Dukovany

A) Akce realizované v rámci "Dokompletace EDU"

1. A7 Úprava algoritmů HCC
2. A8 Zvýšení spolehlivosti měření hladiny v parogenerátorech
3. A12 Likvidace vodíku v hermetické zóně
4. A21 Výměna VT kompresorů
5. A23 Zálohování 4. systému ZN 1. kategorie
6. A30 Teledozimetrický systém
7. A32 Záchytné nádrže na Skryjském potoce
8. B1 Chlazení střešní OK strojoven
9. B5 Vybavení centrálního olejového hospodářství SHZ
10. B7 Zdokonalení systému EPS bloků EDU
11. B10 Halonové SHZ elektrozařízení bloků EDU

B) Akce realizované v rámci stavby "Modernizace EDU"

1. ZL 1702 Instalace EPS ČS Jihlava
2. ZL 2180 Vyrozumění obyvatel při havárii
3. ZL 2374 Vybudování meziskladu vyhořelého paliva
4. ZL 3103 Inovace rozvaděčů 0,4 kV
5. ZL 3582 Ovládání armatur TH 10
6. ZL 3664 Zajištění rezervního odbočkového transformátoru 32/16/16 MVA
7. ZL 3701 Měření tlaku v boxu PG
8. ZL 3704 Rekonstrukce ochrany od signálu "Roztržení HPK"
9. ZL 3818 Teledozimetrický systém v okolí Edu - přenos dat RA kontroly
10. ZL 3863 Nástřiky kritických a důležitých kabelových prostorů protipožární hmotou
11. ZL 4290 Úprava klíčů PV KO
12. P588 Inovace boroměrů
13. P590 Optimalizace systému AKOBOJE
14. P591 Záměna freonu na SZCH
15. P598 Modernizace CHÚV
16. P601 Převod dokumentace do digit.formy
17. P602 Trenažér BD
18. P606 Střešní vestavby bytů zaměstnanců EDU
19. S150 Rekonstrukce kondenzátorů
20. S357 Likvidace pohavarijního vodíku
21. S439 Náhradní trasa napájecí vody pro systémy proplachu čidel SKŘ
22. S568 Ochrana jímek TQ
23. S675 Náhrada chladičů vody a oleje HR na DGS I
24. S765 Úprava technologických kondenzátorů
25. S776 Rekonstrukce el. zařízení DG
26. S907 Rozšíření fce SSZ – syst. sprchov.
27. S952 Vybudování mezistropu v místnosti PPR a SD
28. T130 Vybudování nové telefonní ústředny
29. T215 SKŘ ČS Jihlava - rekonstrukce
30. T248 Rekonstrukce uzlu PV KO (Odlehčovací ventil)
31. T263 Náhrada HNČ

32. T317 Výměna chladičů oleje a vody na DGS II
33. T370 Náhrada TG čerpadel za bezucpávkové
34. T516 Osazení diod v panelech SKŘ
35. T547 Výměna akubaterií u 4. Systému ZN
36. T556 Úprava signalizace od DG na BD
37. T703 Přemístění sekčního kolektoru SHNČ
38. T764 Vybudování kontinuálního měření SO
39. T785 Omezovače švihnutí potrubí POE +14,7
40. T802 Rekonstrukce servisních přívodů vybraných spotřebičů úsekových rozv.
41. T982 Protipožární přepážky
42. T983 Protipožární přepážky
43. T984 Protipožární přepážky
44. T996 Přístup. komunikace k chladicím věžím
45. U064 Nástřik HVBI, prim. část 3. a 4. RB
46. U097 Kontinuální měření CHÚV
47. U116 Vyved. sign. „nebezpečí tlak. PG“
48. U247 Nástř. kab. prost. v ET a stroj. 1. RB
49. U444 Základy venkovních traf
50. U496 Odsávání bazénu skladování
51. U560 Rek. pit. a pož. vody v EDU II. et.
52. U584 Nouzové osvětlení SCHN
53. U685 Revitalizace AKOBOJE a zařízení ZŘC
54. U697 Havarij. odvodušnění prim. okruhu
55. U725 Zakrytí vlečk. koridoru HVB I, II
56. U726 Zám. reg. přístr. měření tlaku
57. U754 Ochrana vstup. Signálů v DIAMO K
58. U775 Vyřazení ochrany HO-1 od tlaku v HPK
59. U777 Zajištění syst. služby TR EDU (terciální regulace)
60. U780 Zajištění syst. služby SR EDU-HVB I, II, 4871
61. U876 Upgrade systému SCORPIO-VVER
62. U917 Modifikace síť. serv. síť DukNet
63. U919 Úprava odkapní nádrže TG
64. U950 Úpr. vnitř. spoj. potrubí BAPPI, II
65. U969 Kontrola bitumenace na ZRAO
66. V015 Rek. VZT P – 460, 461, P – 470 na PB II
67. V059 Rek. potr. DPS 18.1.03 vč. arm.
68. V061 Úpr. sw extr. z CIRK pro KKC SÚJB
69. V062 Modernizace MSE – binární část
70. V063 Modernizace MSE – analogová část
71. V064 Modernizace MSE – centrální jednotka
72. V066 Nadst. diagn. syst. pro monit. vol. č.
73. V077 Úprava IS LOIS
74. V078 Upgrade sw Genie Inspector
75. V082 Úprava systému DARS
76. V103 Odd. vložených okruhů generátorů
77. ST152343 Reg. přív. vyhřív. páry do kon. odpl.
78. ST153272 Odstran. faleš. signálů EPS
79. ST153589 Signal. poruš. bilance NV a páry
80. ST153919 Vybudov. střed. odp. hosp. u pom. kot.

81. ST154113 Rezervní napáj.rozvad.9CN201
82. ST154119 Měření výpustí ve VK1
83. ST154173 Sign.zapl.sklep.prost.pod stroj.
84. ST154782 Dopl.oplach.očí na BAPP I,II
85. ST154897 Instalace sítí do oken strojovny
86. ST155021 Chlazení PPR-2 a PPR-3 na 3.RB
87. ST155038 Zaj.měř.kont.při výpadku DukNet-Genie2000
88. ST155039 Výměna srov.ochr.linky V483-6
89. ST155042 Virtuální elektrárna
90. ST155054 Rozšíř.kapacity RAM a HDD alpha serveru 3
91. ST155055 Zajištění náhr.měř.výpustí LRKO
92. ST155070 Úprava sw ARS
93. ST155075 Upgrade SCORPIO – VVER II
94. ST155099 Odstranění vzduchu z kond.SZCH
95. ST155100 Odd.vložených okruhů generátorů
96. ST155102 Zvýšení bezpeč.inform.syst. EDU
97. ST155124 Přem.zař.SKŘ+14,7 POE(T544)-2.bl.
98. ST155189 Náhr.poč.PC/PPO, PC/OSO, PC/SERVIS BLAN
99. ST155197 Instal.a provoz. FVE v ČEZ-EDU
100. ST155198 Úpr. TELEDU a OSRu EDU pro služ.TR v DO
101. ST155379 Aplikace DART EDU
102. ST15U875 Zaříz.strojoven a venk.obj.zvýš.pH
103. ST155567 Instalace sklopné výkolejky
104. ST154561 Z odolnění vysokoenergetického potrubí
105. ST153786 Elektropohony armatur na etažerce + 14,7 m
106. ST155213 Upgrade Měření N16
107. ST155108 Měření kontaminace osob na hranicích areálu EDU
108. ST155184 Seismické odolnění TS10,50W01,02
109. ST155300 Zajištění seismické odolnosti DGS 2 (blok 3,4)
110. ST154482 Rekonstrukce dieselgenerátor 7- 12
111. ST154440 Měření koncentrace H2 v systému TS10, TS50
112. ST154635 Ochrana Roztržení HNK a HVK - část strojní
113. ST155158 Zajištění seismické odolnosti DGS
114. ST155171 Instalace snímačů IK na vstupech do krytů CO
115. ST154481 Rekonstrukce dieselgenerátor 1- 6
116. ST155367 Kvalifikace zařízení EDU - seismické analýzy, typové zkoušky
117. ST155444 Úprava algoritmu nadotáčkových ochran DG
118. ST155036 Instalace Vnitřní poplachové sirény (VPS) na ŠVS
119. ST154226 Výměna dveří za požárně odolné
120. ST154685 Revitalizace AKOBOJE a zřízení ZŘC - vytvoření dislokačních podmínek
121. ST154554 Systém detekce velikosti úniku primárního chladiva
122. ST153102 Rekonstrukce podružných rozvaděčů
123. ST154587 Dostrojení omezovačů švihnutí HCP
124. ST155012 Změna automatiky na otevírání arm. TQ22,42,62S02
125. ST155173 Odstranění nedostatků z kvalifikace el. zařízení VN
126. ST155185 Seismické odolnění a úpravy ovládání obv. min. SHNČ
127. ST155202 Napájení TC10,50S01 z I. kategorie ZN
128. ST155215 Změna dimenze potrubí TVD k chladičům TL10
129. ST155308 Výměna snímačů typové řady DME (měření L, T a P) v systémech RA, TH,

TJ, TQ, XL, YA, YC, YP

- 130. ST155481 Výměna potrubí TVD u TK
- 131. ST155483 Přírubový spoj na trase odluhu PG
- 132. ST155504 Náhrada elektroarmatur Klimact za armatury ruční
- 133. ST155512 Změna automatiky na otevírání arm. TQ22,42,62S02

JADERNÁ ELEKTRÁRNA TEMELÍN

Hlavní komponenty

1. Reaktor
2. Potrubí primárního okruhu
3. Hlavní cirkulační čerpadlo
4. Kompenzátor objemu
5. Parogenerátor
6. Polární jeřáb
7. Bazén vyhořelého paliva
8. Zavážecí stroj
9. Hydroakumulátory
10. Ochranná obálka
11. Ventilační komín
12. Systém havarijního chlazení aktivní zóny
13. Dieselgenerátorová stanice
14. Strojovna
15. Napájecí nádrž
16. Hlavní parní potrubí
17. Vysokotlaký díl turbíny
18. Nízkotlaký díl turbíny
19. Generátor
20. Budič
21. Separátor
22. Kondenzátor
23. Tepelný výměník
24. Vstup a výstup chladicí vody
25. Čerpací stanice
26. Čerpadlo chladicí vody
27. Chladicí věž
28. Vývod výkonu z generátoru
29. Transformátor
30. Vyvedení výkonu
31. Zásobníky destilátu

Technická data elektrárny

Počet bloků	2	Průměr tělesa parogenerátoru	4,2 m
Typ reaktoru	tlakovodní energetický reaktor VVER 1000	Délka tělesa parogenerátoru	14,5 m
Výkon jednoho bloku		Hlavní cirkulační čerpadlo	
Nominální tepelný výkon	3000 MWt	Počet na blok	4
Výkon na svorkách alternátoru	981 MWe	Příkon jednoho čerpadla	5,1 – 6,8 MW
Výkon dodávaný do elektrické sítě	912 MWe	Provozní výkon	cca 21 200 m ³ /h
Vlastní spotřeba	69 MWe	Jmenovité otáčky	1000 ot/min
Technické parametry reaktoru		Hmotnost čerpadla	cca 156 t
Výška tlakové nádoby	10,9 m	Ochranná obálka (kontejment)	
Vnitřní průměr tlakové nádoby	4,5 m	Výška válcové části	38 m
Síla stěny válcové části nádoby	193 mm	Vnitřní průměr válcové části	45 m
Ploušťka nerezové výstelky	7 – 18 mm	Tloušťka stěny	1,2 m
Hmotnost reaktoru bez chladiva	cca 800 t	Tloušťka nerezové výstelky	8 mm
Hmotnost tlakové nádoby	322 t	Turbína	
Aktivní zóna reaktoru		Počet VT dílů	1
Počet palivových kazet	163	Počet NT dílů	3
Počet palivových proutků v kazetě	312	Jmenovité otáčky	3000 ot/min
Počet regulačních svazkových tyčí	61	Hmotnost VT dílu	206 t
Výška aktivní zóny	3,6 m	Hmotnost NT dílu	480 t
Průměr aktivní zóny	3,1 m	Alternátor	
Obohacení paliva	max. 5 % U 235	Jmenovitý zdánlivý výkon	1111 MVA
Vsázka paliva (UO ₂)	92 t	Účinník	0,9
Cyklus výměny paliva	čtyřletý	Napětí na svorkách	24 kV
Systém chlazení reaktoru		Jmenovitá frekvence	50 Hz
Počet chladicích smyček	4	Chlazení	vodík – voda
Vnitřní průměr hlavního cirkulačního potrubí	850 mm	Hmotnost	564 t
Objem chladiva v primárním okruhu	337 m ³	Kondenzátor	
Pracovní tlak	15,7 MPa	Počet na jednu turbínu	3
Teplota chladiva na vstupu	cca 290 °C	Počet trubek v jednom kondenzátoru	cca 32 000
Teplota chladiva na výstupu	cca 320 °C	Délka trubky	12 t
Průtok chladiva reaktorem	84 800 m ³ /h	Materiál	titan
Parogenerátor		Chladicí věže	
Počet na blok	4	Počet na blok	2
Množství páry vyrobené v jednom parogenerátoru	1470 t/h	Výška	154,8 m
Tlak páry na výstupu	6,3 MPa	Průměr v koruně věže	82,6 m
Teplota páry na výstupu	278,5 °C	Patní průměr	130,7 m
Hmotnost parogenerátoru	cca 416 t	Tloušťka pláště	0,9 – 0,18 m
		Počet šikmých stojek	112
		Průtok vody jednou věží	cca 17,2 m ³ /s
		Odpar z jedné věže	max. 0,4 m ³ /s

Soupis realizovaných bezpečnostních zlepšení v projektu JE Temelín

1. Záměna systému kontroly a řízení (SKŘ)
2. Jaderné palivo, absorpční tyče (životnost)
3. Radiační monitorovací systém (RMS)
4. TMDS - Diagnostický systém primárního okruhu
5. Sipping
6. Bitumenační linka
7. Zavážecí stroj - řídicí systém (SKŘ)
8. Kompaktní skladování vyhořelého jaderného paliva
9. Simulátor
10. Technické podpůrné středisko
11. Střídače, usměřovače (AEG)
12. Průchodky (Škoda+ISTC Company)
13. Náhrada jističů J2UX
14. Průchodky blok. trafa (Passoni Villa bushings)
15. Doplnění rezervního zdroje napájení pro 2.HVB
16. Společná rezervní DGS (diesel generátorová stanice)
17. Zvýšení kapacity akumulátorových baterií
18. Nasazení "rezervních ochran" a zajištění plné selektivity v radiálních sítích 6 kV/n
19. Systém kompenzátoru objemu - plynulá regulace elektrických ohříváků (EOKO)
20. Rekombinátory vodíku v kontejnmentu
21. Pohavarijní monitorovací systém vodíku
22. Záměna armatur
23. Rekonstrukce stabilního hasícího zařízení (SHZ) venkovních výkonových traf
24. Sekundární regulace napětí (ASRU)
25. Terminál elny (TELETE)
26. Úpravy systému technické vody důležité (TVD) a technické vody nedůležité (TVN)
27. Záměna čerpadel
28. Úpravy jímky kontejnmentu
29. Sání z kontejnmentu (jednoduchá porucha)
30. Titanové trubky v kondenzátorech
31. Pohony regulačních tyčí (LKP)
32. Chemická kontrola
33. Bezpečnostní analýzy
34. ATWS - provedení analýz v souladu s nejnovějšími poznatky v jaderné energetice
35. PSA - úroveň 1 a 2
(Pravděpodobnostní bezpečnostní analýzy)
36. Nadprojektové analýzy
37. IVandV (nezávislá verifikace a validace SW)
38. LBB - ověření míry zajištění integrity potrubních systémů primární části
39. EOP - havarijní nouzové postupy
40. SAMG - návody na likvidaci havarijních stavů a zmírnění následků
41. Požární bezpečnost, kabely, EPS
42. Seismicita -analýzy
43. Průkazná dokumentace pro vybraná zařízení
44. ISE (informační systém elektrárny)
45. Úpravy vnitřních vestaveb parogenerátorů (PG)
46. Doplnění nového měření hladiny v PG

47. Řídicí systém polárního mostového jeřábu
48. Filtrační stanice pro nouzovou dozornu (ND)
49. Úpravy vzduchotechnických systémů blokové dozorny (BD)
50. Tlumiče GERB
51. Doplnění systémů drenčarového hašení pro hlavní cirkulační čerpadla
52. Doplnění systémů zpracování (likvidace) pohavarijních kapalných RAO
53. Doplnění systému sběru bórových vod a systému separace po výměně aktivních vod
54. Záměna azbestového těsnění
55. Nové výměníky aktivních havarijních systémů
56. Doplnění odlehčovacího ventilu kompenzátoru objemu
57. Záměna rychločinných armatur na parovodech parogenerátorů
58. Modernizace hlavních cirkulačních čerpadel
59. Organizované ukládání vysokoaktivních RAO
60. Náhrada freonu
61. Zvýšení jaderné bezpečnosti (oddělení vysokoenergetického potrubí)
62. Zvýšení požární bezpečnosti HVB
63. Zvýšení jaderné bezpečnosti – zvýšení funkčnosti pojišťovacích ventilů parogenerátorů (PG)
64. Zvýšení jaderné bezpečnosti – zvýšení funkčnosti přepouštěcí stanice do atmosféry (PSA)
65. Rekonstrukce vybraných potrubních tras systémů technické vody důležité (tvd) a technické vody nedůležité (TVN)
66. Změna způsobu měření průtoku páry z parogenerátorů
67. Rekonstrukce vysokotlakých regulačních ventilů turbíny 1000MW
68. Úpravy kondenzátních čerpadel
69. Modernizace systémů el. ochran DG – náhrada za digitální systémy řady RET a REG fy ABB
70. Záměna havarijních zábleskových ochran (HZO) divizních rozvodů R 6kV II. kategorie a vybraných neblokovaných R 6kV
71. Záměna střídačů = zdrojů střídavého el. napětí I. kategorie pro motorické zátěže divizí všech bezpečnostních systémů
72. Informační systém radiační bezpečnosti (ISRB)
73. Úprava logiky pro odstavení turbíny od trip reaktoru doplněním podmínky od současného rozpojení DC i AC vypínačů ROR v příslušné divizi
74. 10220 Modernizace seismologické sítě Temelín vč. doplnění seismolog.stanice
75. 10242 Algoritmus pro přepis zadané hodnoty tlaku v HPK, že působí HO nebo LSd a L PG pod 185 cm.
76. 10809 Funkce Subcooling & Fixed High Thot - odstranění nekonzistence RCLS vůči PRPS
77. 10846 Rekonstrukce zařízení pro likvidaci čidel MNT a TK
78. 10131 Záměna pohonů armatur systému TX normálního doplňování
79. 10299 Zajištění projektové a průkazné dokumentace pro záměnu stávajícího niklového těsnění vík filtrů 1(2)TC10,20,30,40N01 za těsnění hřebenové
80. 10072 Nahrazení stávajícího ruského elektromotoru typu 4A315S6A5U3 vodou chlazeného za elektromotor s vzduchovým chlazením
81. 10776 Chlazení BSVP za nominálního režimu bloku po uzavření RČA na TG trasách
82. 10798 Úprava zaústění impulzních potrubí, odvodušnění a drenáží z hlavní technologické trasy na systémech 1(2)TQ, 1(2)TC, 1(2)TK, 1TG, 2YD
83. 10832 Záměna těsnění bloků elektroohříváčů kompenzátoru objemu
84. 6739 Záměna HZO - zkratových (zábleskových)ochran.

85. 6784 Úprava ochran DGS
86. 7118 Záměna niklového a azbestografitového těsnění průlezu kompenzátoru objemu za hřebenové těsnění
87. 7119 Záměna stávajícího niklového těsnění prim. kolektorů, sek. vík a bočních průlezů
88. 10193 Doplnění přívodu dusíku k termosifonům čerpadel Sulzer. SO 800/04
89. 7064 Snížení hluku v m.č. AE 340/3
90. A025 Provést výměnu ruční armatury na systému UE za elektro armaturu s dálkovým ovládním pro doplňování H
91. A070 Signál LS "Uzavření přívodu páry k PSK"
92. A234 Úpravy na TVD
93. A276 Záměna odběrového orgánu pro měření průtoku páry z PG
94. A385 Úprava vstupního hardware pro měření teplot smyček I.O.
95. A643 Penalizace od AFD v PRPS
96. A764 Zaslepení ulity HCČ tlakovou zásepkou
97. A789 Záměna části řídicího systému a optimalizace TSFO
98. A799 Instalace LKP-M/3 do zkušebního provozu
99. A902 Snížení pravděpodobnosti nesouladu v oblasti řídicích tyčí - HVB 1
100. A923 Snížení pravděpodobnosti nesouladu v oblasti řídicích tyčí - HVB 2
101. Úprava systému odběru vzorků z I.O. a systému pohavarijního odběru vzorků (PASS
A954 a PAGSS)
102. A960 Odstranění vibrací parovodu 2TX80 v A820
103. A994 Záložní vjezd
104. B106 Úprava přívodního potrubí k PV KO a způsobu těsnění příruby
105. B133 Doplnění měřidel RK k výstupu z kontejnmentu
106. B363 Modifikace funkce HO od vysoké teploty v HV

příloha 2 Stav plnění bezpečnostních doporučení MAAE

STAV ŘEŠENÍ BEZPEČNOSTNÍCH NÁLEZŮ JE S VVER-440/213 V JE DUKOVANY

Označ.	Název bezpečnostních nálezů	Kat.	Stav
G	VŠEOBECNÉ PROBLÉMY		
G01	Klasifikace zařízení	II	4
G02	Kvalifikace zařízení	III	3
G03	Spolehlivostní analýzy bez. systémů třídy 1 a 2	II	4
RC	AKTIVNÍ ZÓNA		
RC01	Prevence nekontrolovaného ředění H ₃ BO ₃	II	4
CI	INTEGRITA KOMPONENT		
CI01	Křehký lom TNR a kontroly stavu TNR	II	4
CI02	Nedestruktivní kontroly	III	4
CI03	Omezovače švihnutí primárního potrubí	II	3
CI04	Integrita primárního kolektoru PG	II	4
CI05	Integrita trubek PG	II	4
CI06	Přívodní potrubí napájecí vody v PG	I	4
S	SYSTÉMY		
S01	Ochrana primárního potrubí proti studenému natlakování	II	4
S02	Opatření pro řešení prasknutí prim. kolektoru PG	II	4
S03	Systém chlazení ucpávek HCC	II	4
S04	Kvalifikace PVKO a OVKO pro práci s vodním médiem	II	4
S05	Riziko zablokování sacích jámek SAOZ	III	4
S06	Integrita sací trasy SAOZ	II	4
S07	Integrita sprchového výměníku SAOZ	II	4
S08	RČA ve výtlačných trasách SAOZ	I	4
S09	Kvalifikace PVPG a PSA na parovodech pro práci s vodním médiem	II	4
S10	Provoz PVPG na parovodech na nízkém tlaku	II	3
S11	Regulační ventily pro řízení hladiny v PG	I	4
S12	Předpisy pro rychlou dodávku superhavarijní napájecí vody	I	4
S13	Zranitelnost potrubí napájecí vody	III	4
S14	Ventilační systém blokové dozorny	II	3
S15	Systém odstranění pohavarijního vodíku	II	4
S16	Odvzdušnění prim. okruhu za havarijních podmínek	II	4
S17	Systém technické vody důležité	II	3
I&C	SKŘ		
I&C01	Spolehlivost SKŘ	II	3
I&C02	Projekt bezpečnostních systémů	I	4
I&C03	Kontrola iniciačních signálů odstavení reaktoru	II	4
I&C04	Návrh dozoren z hlediska lidského faktoru	II	3
I&C05	Fyzikální a funkční separace mezi blokovou a nouzovou dozornou	II	4
I&C06	Monitorování stavu strojního zařízení	I	4
I&C07	Diagnostický systém primárního okruhu	II	4

Označ.	Název bezpečnostních nálezů	Kat.	Stav
I&C08	System monitorování úniků z víka reaktoru	II	4
I&C09	Zařízení pro havarijní monitorování	II	4
I&C10	Technické podpůrné centrum	II	4
I&C11	Kontrola chemického vodního režimu (PO a SO)	I	4
EL	ELEKTRONAPÁJENÍ		
EL01	Logika startu havarijních DG	I	4
EL02	Spolehlivost dieselgenerátorů	I	4
EL03	Ochranné signály DG	I	4
EL04	System napájení v příp. havárií a havarijní předpisy	II	4
EL05	Vybíjecí čas havarijních akubaterií	II	4
C	KONTEJNMENT		
C01	Silové namáhání barbotážního kondenzátoru (max. přetlak) za podmínek LOCA	III	4
C02	Termodynamické chování barbotážního kondenzátoru	II	4
C03	Velikost úniků z hermetické zóny	II	4
C04	Maximální tlakový rozdíl na zdech místností hermetických boxů	II	4
C05	Tlaková špička v kontejnmentu a vznik podtlaku po sprchování	I	4
IH	VNITŘNÍ RIZIKA		
IH01	Systematické analýzy požárního rizika	II	4
IH02	Prevence požárů	III	4
IH03	Detekční a hasící systémy	II	4
IH04	Zmírňování účinků požárů	II	3
IH05	Systematické analýzy záplav	I	4
IH06	Letící předměty iniciované turbínou	I	4
IH07	Vnitřní riziko v důsledku prasknutí VT potrubí	III	3
IH08	Pád těžkých předmětů	I	4
EH	VNĚJŠÍ RIZIKA		
EH01	Seizmický projekt	III	3
EH02	Analýzy specifických vnějších přírodních podmínek	I	4
EH03	Vnější události způsobené člověkem	II	4
AA	HAVARIJNÍ ANALÝZY		
AA01	Rozsah a metodologie havarijních analýz	II	4
AA02	Zajištění jakosti dat JE užitých v havarijních analýzách	I	4
AA03	Validace výpočetních kódů a modelu JE	II	4
AA04	Dostupnost výsledků havarijních analýz pro podporu provozu JE	I	4
AA05	Analýzy havárie s prasknutím hlavních parovodů	I	4
AA06	Přechodové stavy vedoucí k podchlazení ve vztahu k p-t šokům	II	4
AA07	Analýzy prasknutí primárního kolektoru PG	II	4
AA08	Havárie na nízkém výkonu a v odstaveném stavu	II	4
AA09	Nadprojektové havárie	I	4
AA10	Pravděpodobnostní hodnocení bezpečnosti	I	4
AA11	Havárie s ředěním kyseliny borité	I	4
AA12	Havárie s pádem vyhořelých palivových kazet	I	4
AA13	ATWS	I	4
AA14	Úplná ztráta elektrického napájení	I	4
AA15	Úplná ztráta odvodu zbytkového tepla	I	4

**STAV ŘEŠENÍ BEZPEČNOSTNÍCH NÁLEZŮ JE S VVER-1000/320
V JE TEMELÍN**

Označ.	Název bezpečnostních nálezů	Kat.	Stav
G	VŠEOBECNÉ PROBLÉMY		
G01	Klasifikace komponent	II	4
G02	Kvalifikace zařízení	III	3
G03	Spolehlivostní analýzy zařízení bezpečnostní třídy 1 a 2	II	4
RC	AKTIVNÍ ZÓNA		
RC01	Prevence nežádoucího ředění boru	II	4
RC02	Spolehlivost zasunutí řídicích tyčí/deformace palivových kazet	III	4
RC03	Monitorování podkritičnosti v průběhu odstavení reaktoru	II	4
CI	INTEGRITA KOMPONENT		
CI01	Křehnutí TNR a jeho monitorování	III	4
CI02	Nedestruktivní kontroly	III	4
CI03	Omezovač švihnutí primárního potrubí	II	4
CI04	Integrita kolektoru parogenerátoru	III	4
CI05	Integrita trubek parogenerátoru	II	4
CI06	Integrita parního a napájecího potrubí	III	4
S	SYSTÉMY		
S01	Ochrana primárního okruhu proti studenému natlakování	II	4
S02	Zmírnění prasknutí primárního kolektoru parního generátoru	II	4
S03	Systém chlazení ucpávek hlavního cirkulačního čerpadla	II	4
S04	Kvalifikace bezpečnostních a PVKO pro průtok vody	II	4
S05	Riziko zablokování sacích jámek havarijního chlazení aktivní zóny	III	4
S06	Integrita vodní nádrže a přívodního potrubí systému hav.chlazení	II	4
S07	Integrita výměníku systému havarijního chlazení	II	4
S08	Silové ovládnutí ventilů na přívodním potrubí systému hav.chlazení	I	4
S09	Kvalifikace bezpečnostních a pojišťovacích ventilů pro průtok vody	III	4
S10	Provoz bezpečnostních ventilů parogenerátoru při nízkém tlaku	II	4
S11	Ventily parogenerátoru pro řízení hladiny	I	4
S12	Předpisy pro havarijní doplňování napájecí vody	I	4
S13	Havarijní napájení parogenerátoru chladnou vodou	I	4
S14	Ventilační systém blokové dozorny	II	4
S15	Systém pro odstraňování vodíku	II	4
I&C	SKŘ		
I&C01	Spolehlivost systému kontroly a řízení	II	4
I&C02	Projekt spouštění bezpečnostního systému	I	4
I&C03	Automatická ochrana reaktoru pro rozložení výkonu a DNB	I	4
I&C04	Návrh dozoren z hlediska lidského faktoru	II	4
I&C05	Kontrola a řízení rozložení výkonu v režimu sledování výkonu	II	4
I&C06	Monitorování stavu strojního zařízení	I	4
I&C07	Diagnostický systém primárního okruhu	II	4
I&C08	Monitorovací systém úniků z víka reaktorové nádoby	III	4
I&C09	Přístrojové vybavení pro havarijní monitorování	II	4
I&C10	Technické podpůrné centrum	II	4
I&C11	Řízení a monitorování chemického režimu (PO a SO)	I	4
EL	ELEKTRONAPÁJENÍ		

Označ.	Název bezpečnostních nálezů	Kat.	Stav
EL01	Dodávka vnější energie přes startovací transformátory	I	4
EL02	Spolehlivost dieselgenerátorů	I	4
EL03	Ochranné signály dieselgenerátorů	I	4
EL04	Místní dodávka energie pro řízení poruch a havárií	II	4
EL05	Doba vybití havarijních baterií	III	4
EL06	Chyba zemnění v stejnosměnných okruzích	I	4
C	KONTEJNMENT		
C01	By-pass kontejmentu	II	4
IH	VNITŘNÍ RIZIKA		
IH01	Systematická analýza rizika požárů	II	4
IH02	Prevence požárů	III	4
IH03	Detekce a hašení požárů	II	4
IH04	Zmírnění účinků požárů	II	4
IH05	Systematická analýza zaplavení	I	4
IH06	Ochrana proti zaplavení panelů havarijních rozvodů el.energie	II	4
IH07	Dynamické účinky prasknutí hlavního parního a napájecího potrubí	II	4
IH08	Zablokování souřadnicového jeřábu	II	4
EH	VNĚJŠÍ RIZIKA		
EH01	Seismický projekt	II	4
EH02	Analýzy specifických přírodních vnějších podmínek elektrárny	I	4
EH03	Vnější události způsobené člověkem	II	4
AA	HAVARIJNÍ ANALÝZY		
AA01	Rozsah a metodologie havarijních analýz	II	4
AA02	Zajištění jakosti dat elektrárny použitých v havarijních analýzách	I	4
AA03	Výpočtové programy a validace modelu elektrárny	I	4
AA04	Dostupnost výsledků havarijních analýz pro podporu provozu JE	I	4
AA05	Analýza prasknutí hlavního parního potrubí	I	4
AA06	Přechodové procesy s podchlazením ve vztahu p-t šoku	II	4
AA07	Analýza prasknutí kolektoru parogenerátoru	II	4
AA08	Havárie na nízkých výkonech a v odstaveném stavu	II	4
AA09	Těžké havárie	I	4
AA10	Pravděpodobnostní hodnocení bezpečnosti	I	4
AA11	Havárie s ředěním boru	I	4
AA12	Havárie způsobené pádem kontejneru s vyhořelým palivem	I	4
AA13	Očekávané přechodové stavy bez rychlého odstavení (ATWS)	II	4
AA14	Úplná ztráta elektrického napájení	II	4
AA15	Úplná ztráta odvodu tepla	II	4

Použitá stupnice stavu řešení:

- 1 pro řešení nálezu nebylo provedeno nic
- 2 nález je v řešení, provedená opatření však dosud významně nezlepšila úroveň bezpečnosti
- 3 nález je vyřešen částečně, provedená opatření již zlepšila úroveň bezpečnosti, další opatření jsou v řešení
- 4 nález je plně vyřešen

1. Mise WANO Peer Review (JE Dukovany) 2007

Účelem misí WANO je maximalizovat bezpečnost a spolehlivost provozu jaderné elektrárny prostřednictvím výměny informací a podporou komunikace, srovnáním a soutěživostí mezi členy WANO. Oblasti pro zlepšení jsou založeny na osvědčených postupech dodržovaných v daném odvětví, spíše než na normách a požadavcích. Moskevské centrum WANO uznává, že mnoho aktivit a praktik v JE Dukovany je prováděno velmi dobře, je podporována vysoká úroveň výkonnosti v mnoha oblastech a je prokázáno pevné odhodlání další oblasti vylepšit. Jedná se zejména o:

- všechny klíčové provozní ukazatele WANO v JE Dukovany jsou lepší než medián ostatních jaderných elektráren ve světě,
- většina indikátorů vykazuje v posledních třech letech pozitivní trend,
- viditelná dobrá péče o zařízení a úklid ve všech výrobních prostorech,
- vedoucí prokazují snahu zlepšit výkonnost JE,
- jsou vyvinuty nástroje pro zvýšení bezpečného a spolehlivého provozu,
- vynaloženo úsilí na zlepšení zařízení a modernizaci elektrárny.

Na základě pozorování v průběhu WANO Peer Review byly pro JE Dukovany identifikovány 3 silné stránky a 7 dobrých praxí.

Zároveň byly také identifikovány oblasti pro zlepšení, toto jsou ty nejvýznamnější:

- ačkoli jsou na elektrárně aktivně vyměňovány netěsné části Technické vody důležité, není k dispozici celkové hodnocení, které by mapovalo rozsah a význam koroze potrubí z uhlíkové oceli a identifikovalo oblasti, které by měly být opraveny přednostně,
- nástroje prevence lidských chyb jsou známy a během práce používány. Nicméně tyto praktiky nejsou hluboce zakořeněné a nejsou využívány konzistentním způsobem. Předzvěsti událostí, které se vyskytly, stále v elektrárně přetrvávají. Cílenější přístup založený na vnitřní zpětné vazbě by mohl přispět k tomu, aby se nástroje prevence chyb staly běžnou součástí pracovních postupů,
- dodavatelský způsob práce je pro JE Dukovany přínosem. Nicméně některé praktiky dodavatelů údržby, zejména s ohledem na zabránění vniknutí cizího předmětu, používání nástrojů prevence chyb a údržbářské postupy, mohou mít vliv na výkon nebo spolehlivost. Je nutné zlepšit dohled na d praktikami dodavatelů.

Oblasti pro zlepšení jsou určeny na pomoc JE Dukovany při usilování o zlepšení všech aspektů svého jaderného programu. Při řešení těchto oblastí pro zlepšení by se elektrárna, kromě formulování nápravných opatření, měla také zaměřit na příčiny a nálezy. Celkový počet oblastí pro zlepšení je 12.

2. Mise SALTO Peer Review (JE Dukovany) 2008

Na základě pozvání Státního úřadu pro jadernou bezpečnost České Republiky byla poskytnuta mise Peer Review na téma bezpečného dlouhodobého provozování (SALTO), která měla přezkoumat programy / aktivity Jaderné elektrárny Dukovany (JE Dukovany).

V roce 2015 dosáhne 1. blok JE Dukovany konce své projektové životnosti. Obnovení povolení pro další provozování elektrárny bude spojeno nejen s potvrzením schopnosti jaderné elektrárny udržet si do budoucna požadovanou úroveň bezpečnosti, ale také s dokumentováním metody monitorování a nápravy (zmírňování) dopadů stárnutí zařízení na bezpečnost jaderné elektrárny a nastavením všech odpovídajících programů, tak aby byly účinky stárnutí efektivně řízeny po celé období očekávaného provozu jaderné elektrárny.

Elektrárna provedla technickou a ekonomickou studii na dlouhodobé provozování za účelem prozkoumání proveditelnosti dlouhodobého provozu. Studie byla dokončena v roce 2006. Elektrárna v současné době provádí technickou studii k SALTO a zřizuje programy řízení stárnutí (PŘS) u systémů, konstrukcí a komponent (SKK) důležitých pro bezpečnost a program řízení životnosti elektrárny (PLIMP).

Mise posuzovala aktivity vykonávané elektrárnou týkající se SALTO a řízení stárnutí systémů, konstrukcí a komponent (SKK) důležitých pro bezpečnost.

Tým MAAE zjistil, že jsou připravovány obsáhlé plány a byly zahájeny rozsáhlé technické práce, které mají posoudit degradace od stárnutí a implementovat programy řízení stárnutí. Tým si dále také všiml dobrých praktik a dobré výkonnosti v oblastech jako jsou:

- nápravná opatření založená na Safety Issues definovaných MAAE pro VVER 440,
- probíhající program řízení stárnutí kabelů,
- analýza využívající databázi pro záznam spolehlivosti I&C,
- databáze INFOZ,
- seismická rekvalifikace pro potrubí a komponenty,
- analýzy konstrukční únavy, její aktualizace a nástroje DIALIFE,
- monitorování únavy,
- nástroj pro řízení dat erozní koroze,
- hodnocení opětovného křehnutí po vyžhání.

S uvážením výše uvedených bodů tým uznal, že přístup elektrárny a počáteční přípravné práce pro dlouhodobý provoz jsou v souladu s mezinárodní praxí.

Tým si, nicméně, také všiml, že skutečné činnosti elektrárny jsou v počáteční fázi. Tým navrhl vedení elektrárny podpořit včasnou implementaci odpovídajících činností. Tým navíc vyzvedl některé oblasti, které by měly být zlepšeny nebo ve kterých je prostor pro další zlepšení.

3. Mise Follow-up WANO Peer Review (JE Dukovany) 2009

Následná mise se zaměřila na stanovení účinnosti nápravných opatření přijatých v reakci na 12 oblastí pro zlepšení formulovaných v 6/2007. Zjištěné výsledky:

A) Tři oblasti pro zlepšení jsou považovány za dokončené, bylo dosaženo uspokojivého pokroku (stupeň 3):

1. Řízení konfigurace EDU není vždy přísně kontrolováno, což způsobuje, že tři bezpečnostně významné armatury nebyly uzamčeny a dva vypínače měření na panelech BD byly nalezeny ve vypnuté poloze bez vědomí operátorů BD
2. Při aktualizaci seznamů zdrojů Ra záření na útvarech JE Dukovany je třeba zlepšit jejich evidenci a kontrolu
3. Při školení pracovníků a školitelů nejsou efektivně implementovány vysoké standardy.

B) Osm oblastí pro zlepšení nejsou zcela dokončeny, ale je dosažen uspokojivý pokrok a řešení pokračuje (stupeň 2). Elektrárna udělala hodně práce při řešení problémů a jsou

důkazy o dokončení v reálném termínu:

1. Některé směrnice v JE Dukovany jsou nejasné nebo nejsou efektivně komunikovány, eventuálně není vyžadováno jejich plnění
2. Na JE Dukovany nejsou efektivně používány nástroje prevence chyb
3. Nedostatky při činnostech operátorů na BD, zejména v týmové práci a formování povědomí mezi členy směny, ohrožují někdy schopnost operátorů okamžitě rozpoznat a reagovat na normální a abnormální provozní podmínky
4. Provádění údržbářských prací nespĺňuje v některých případech standardy BOZP, což může způsobit zranění pracovníků
5. V EDU není provedeno celkové hodnocení stavu systémů Technické vody důležité. Na těchto systémech vznikají často netěsnosti
6. Některé pracovní praktiky, jako např. nepoužívání správných ochranných oděvů a zařízení na kontrolu kontaminace, zvyšují pravděpodobnost kontaminace pracovníků
7. Stanovená a schválená Nápravná opatření v některých případech neodpovídají kořenové příčině události určené analýzou. Nápravná opatření nebyla tedy dostatečná, aby zabránila opakování událostí
8. Je třeba zlepšit minimalizaci kapalných Ra odpadů při odběrech chemických vzorků z primárního okruhu.

C) Pouze jedna oblast pro zlepšení je hodnocena stupněm 1. Elektrárna začala řešit problém, ale je potřeba ještě vyvinout značné úsilí pro ujištění, že tato oblast již není pro elektrárnu problém:

1. Nedostatky v pracovních postupech vytvářejí možnost snížení spolehlivosti zařízení po údržbě. Patří mezi ně nedostatečné zabránění vniknutí cizího předmětu a nevhodné používání standardních údržbářských nástrojů a postupů.



**Divize výroba
ČEZ, a. s.
OJ - JE Dukovany**

**Program obnovy zařízení
JE Dukovany
MORAVA**

Postupová zpráva

**DV, ČEZ, a. s.
únor 2010**

Pozadí

Již v průběhu uvádění jednotlivých bloků jaderné elektrárny do provozu bylo zahájeno zpracování programu nazvaného „**Dokompletace EDU**“, jehož hlavním cílem bylo zvýšení úrovně jaderné bezpečnosti. Úvodní projekt Dokompletace byl zpracován v roce 1990 a v roce 1991 byla zahájena příprava a realizace jednotlivých akcí. V současné době jsou všechna hlavní opatření z tohoto programu realizována. Řada dalších akcí, jejichž cílem byla obnova zařízení, byla realizována i mimo program „Dokompletace“.

Od počátku devadesátých let byla zahájena hloubková prověrka úrovně bezpečnosti jaderných elektráren postavených na základě ruských projektů a objevovaly se úvahy o jejich odstavení. Vzhledem k těmto tendencím se ukázalo jako velmi nutné provést komplexní posouzení skutečného stavu JE Dukovany. Byl proveden celý soubor analýz a podpůrných programů v rámci mezinárodních aktivit i v rámci ČR. Posuzování JE Dukovany bylo prováděno jednak vlastními odborníky JE Dukovany, jednak nezávislími (převážně zahraničními) experty. Do posuzování byli zapojeni například experti Mezinárodní agentury pro atomovou energii (MAAE), odborníci z provozovaných jaderných elektráren z různých zemí, odborníci z orgánů státního dozoru (českého i zahraničních), odborníci od výrobců zařízení pro jaderné elektrárny atd.

Koncepce přípravy **Programu obnovy zařízení**, který později dostal jméno **MORAVA** (**MO**dernizace - **Re**konstrukce - **Analý**zy - **VA**lidace) vycházela z rozsáhlého technického posouzení JE Dukovany (technického auditu), jehož cílem bylo zhodnotit současný stav JE Dukovany a navrhnout seznam potřebných modifikací, který bude podkladem pro rekonstrukce zařízení v dalším období.

Audit EDU byl rozdělen na dvě části:

A) **Vnitřní audit**, prováděný týmy cca 100 pracovníků EDU s podporou externích organizací (ÚJV ŘEŽ, 3E Praha a dalších) hodnotil zařízení z pěti pohledů:

1. Spolehlivosti zařízení a jeho vlivu na jadernou bezpečnost
2. Poruchovosti zařízení a jeho vlivu na pohotovost JE (vliv na výpadky výroby)
3. Náročnosti zařízení na údržbu
4. Zbytkové životnosti zařízení a stavu náhradních dílů
5. Další vlivů, nezahrnutých v předchozím (radiační ochrana, požární ochrana apod.).

B) **Vnější audit** - v rámci projektu PHARE bylo konsorciem ENAC provedeno nezávislé posouzení technické bezpečnosti JE Dukovany z hlediska mezinárodních norem a principů jaderné bezpečnosti.

Tento krok tvořil první verifikaci navrženého rozsahu modifikací JE Dukovany. Druhým verifikačním krokem byla **mise MAAE**, zaměřená na posouzení přístupu JE Dukovany k řešení tzv. safety issues (popsaných MAAE pro VVER 440/213 v rámci mimorozpočtového programu (publikace IAEA-EBP-WWER-03). K posouzení úrovně provozu se od roku 1989 uskutečnila řada mezinárodních misí (viz dále) Další mezinárodní aktivity byly využity při přípravě nové iniciativy **Programu zajištění LTO EDU**, kam od roku 2009 přešlo 7 rozpracovaných akcí Programu obnovy zařízení.

Hlavní milníky a východiska programu

Níže jsou uvedeny hlavní milníky pro stanovení a upřesnění rozsahu Programu obnovy zařízení a jeho řízení, které byly provedené vlastními silami i s využitím externí podpory. Od roku 2010 jsou zbývající akce Programu obnovy zařízení a jeho řízení začleněny do nové iniciativy Programu zajištění LTO EDU a prvního projektu zajištění LTO EDU.

- 1990 - Zpracování „Úvodního projektu tzv. Dokompletace“, tj. modernizace stanovené usnesením vlády ČSSR č. 309 (20.11.1986) s hlavním cílem zvýšení jaderné bezpečnosti
- 1991 - Vytvoření střediska Inženýrsko-technických služeb ČEZ-EDU
- 1991 - Zahájení realizace akcí zařazených do projektu Dokompletace
- 1991 - Posouzení závěrů tzv. „Zelené knihy“ (hodnocení bezpečnosti JE NORD v bývalé NDR - tým EDU)
- 1992 - Společné aktivity provozovatelů bloků VVER 440/V213 (seznam bezpečnostních vylepšení, zástupci EDU, členové klubu VVER 440/213)
- 1994-1995 - Vnitřní technický audit (pracovní týmy EDU, podpora ÚJV ŘEŽ)
- 1995 - Vnější technický bezpečnostní audit (konsorcium ENAC - program PHARE)
- 1995 - Bezpečnostní zpráva aktualizovaná po 10 letech provozu (Škoda Praha)
- 1995 - Pravděpodobnostní hodnocení bezpečnosti (tým EDU a ÚJV ŘEŽ, dále living PSA)
- 1996 - Ukončení programu Dokompletace (většina akcí byla realizována, ostatní byly zařazeny do POZ)
- 1996 - Trojstranná dohoda o spolupráci a výměně technických informací mezi EDU, EBO a EMO (výměna informací o modernizačních opatřeních)
- 1996-1999 - Zpracování a validace předpisu pro řešení mimořádných stavů (EOPs – ve spolupráci s firmou Westinghouse) - závěry analýz vedly na doporučení modifikací
- 1997 - Vyhodnocení závěrů technických hodnocení a misí
- 1998 - Zpracování dokumentace Programu obnovy zařízení (tým EDU a ÚJV ŘEŽ, EGP Praha)
- 1999-2000 - Zpracování Předběžné studie proveditelnosti (tým EDU a EGP Praha)
- 2001 - Organizační změna ČEZ-EDU v oblasti řízení modifikací (vytvoření střediska technického inženýringu a převod přípravy a realizace investic pod úsek údržby a opravy)
- 2004 - Vytvoření Úseku jaderných elektráren (společná organizační struktura pro EDU i ETE)
- 2004 - Rozhodnuto vytvořit program pro zajištění dlouhodobého provozu (LTO) EDU po roce 2015 (do programu začlenit zbývající akce programu MORAVA)
- 2004 - Ustaveny první skupiny pro přípravu programu LTO EDU a zahájena příprava Programu zajištění dlouhodobého provozu EDU (LTO) s využitím projektu MAAE SALTO (provoz EDU minimálně do 2025 s možností prodloužení provozu až do 2045)
- 2006 - Ukončení programu MAAE IAEA-EBP-SALTO-PWR (závěrečná zpráva)
- 2007 - Zpracována Technicko-ekonomická studie proveditelnosti LTO EDU
- 2008 - Vytvořena dokumentace Programu zajištění LTO EDU (zahrnutý zbývající akce

Programu obnovy zařízení MORAVA od 2010 , mimo Obnovy SKŘ a Využití projektových rezerv – realizují se souběžně)

- 2009 - V představenstvu ČEZ, a. s. schválena Strategie LTO EDU, dokumentace Programu zajištění LTO EDU a první projekt pro zajištění LTO EDU
- 2009 - Zahájena příprava a realizace akcí pro zajištění LTO EDU

Dalšími vstupy do Programu obnovy zařízení byly požadavky SÚJB z Rozhodnutí pro 1. až 4. blok a další podpůrná hodnocení.

Od roku 1990 jsou také využívány podpůrné projekty PHARE (EU).

Pro verifikaci přístupu JE Dukovany jsou využívána nezávislá hodnocení (hlavní z nich jsou):

- 1989 - Mise OSART (MAAE)
- 1991 - Mise RE-OSART (MAAE)
- 1993 - Mise ASSET (MAAE)
- 1995 - Mise MAAE na oblast řešení bezpečnostních nálezů (Safety issues)
- 1996 - Mise ASSET (MAAE)
- 1996 - „Insurance“ (March & McLeuman, Gradmann & Holler)
- 1997 - „Insurance“ (Czech nuclear pool)
- 1997 - Peer Review (WANO, INPO)
- 1998 - IPERS (MAAE - PSA-1)
- 1999 - WPR, follow-up (WANO) Prověrka plnění závěru WPR z 1997
- 2000 - „Pojištění“ (Český jaderný pool) Průběžná inspekce pojišťovacích rizik
- 2001 - ISO 14000 (Det Norske Veritas) Certifikační audit vlivu EDU na životní prostředí
- 2001- Mise OSART (IAEA) Prověrka provozní bezpečnosti
- 2002 - ISO 14001(Det Norske Veritas) Re-certifikační audit vlivu EDU na životní prostředí
- 2004-2006 - Program MAAE IAEA-EBP-SALTO-PWR (účast zástupců EDU)
- 2007 - 2. mezinárodní mise WANO Peer Review
- 2008 - Mezinárodní mise MAAE SALTO Peer Review
- 2009 - Mezinárodní mise WANO Peer Review - Follow up

V dalších letech byl postup programu MORAVA verifikován také výměnou zkušeností v rámci WANO.

Postup programu

Program obnovy zařízení MORAVA navázal na modernizační akce vyprojektované a realizované v rámci Dokompletace.

Dokumentace Programu obnovy zařízení byla schválena na technické radě ČEZ-EDU v březnu 1998. Následně dostal program jméno MORAVA.

Význam a účel prací na POZ má dva hlavní aspekty - bezpečnostní a ekonomický (souhrnně - dosáhnout úrovně bezpečnosti akceptované v EU, prodloužit licenci do roku 2025 při zachování konkurenceschopnosti).

Řada bezpečnostně významných akcí byla již realizována. Z bezpečnostních nálezů MAAE,

kteře byly posuzovány i v rámci EU (Atomic Question Group), je většina z navrhovaných opatření již vyřešena. S tím je spojeno i významné snížení hodnoty pravděpodobnosti tavení aktivní zóny reaktoru. Spojeným úsilím ČR, SR a MR se podařilo společné doporučení AQG k VBK vyřešit.

V současné době je hlavní úsilí zaměřeno na zakončení řešení bezpečnostních nálezů kategorie III. a kategorie II.

Jako jedna z nejvýznamnějších akcí Programu MORAVA je realizována obnova zařízení systému kontroly řízení (SKŘ). Obnova zařízení SKŘ v JE Dukovany je prováděna postupně po blocích do roku 2010.

Řízení Programu obnovy zařízení JE Dukovany

Obnova zařízení JE Dukovany sestává ze souboru dílčích staveb, nebo modulů. Součástí dokumentace POZ (z března 1998) byla i část A - Teze, která stanovovala mimo jiné i přístup EDU v oblasti přípravy a realizace POZ. Jednou ze zásad byla postupná realizace jednotlivých částí, případně modulů z POZ standardním postupem podle legislativy EDU tak, aby nedocházelo k ovlivnění doby odstávek pro výměnu paliva a nebyla měněna základní bezpečnostní filosofie projektu. Zvolený způsob realizace programu se ukázal jako nejvhodnější také vzhledem k optimálnímu využití finančních zdrojů ČEZ, a. s., bez plánování velkých ročních maxim.

Technicky byl celý soubor akcí posouzen z hlediska proveditelnosti, včetně komplexní ekonomické analýzy. Výsledky hodnocení potvrzují správnost zvoleného přístupu.

Rozpracované a neukončené modernizační akce Programu obnovy zařízení JE Dukovany (MOP) do roku 2009 byly zahrnuty do nové iniciativy ČEZ, a. s., do Programu zajištění dlouhodobého provozu (LTO) EDU.

Příprava Programu zajištění dlouhodobého provozu JE Dukovany

Realizací programu MORAVA jsou vytvářeny předpoklady pro další dlouhodobý provoz JE Dukovany. Na základě průběžného sledování skutečného stavu zařízení začala JE Dukovany uvažovat o provozu v rozmezí 50 až 60 let.

V roce 2004 byla projednávána a výborem řízení změn jaderné divize odsouhlasena koncepce zajištění dlouhodobého provozu (LTO) ve vazbě na existující procesy v ČEZ, a. s. V letech 2003 až 2006 byl realizován program IAEA-EBP-SALTO-PWR, který shrnul dosavadní praxi v oblasti přípravy LTO a formuloval předpoklady a východiska pro LTO, včetně požadavků na nosné programy pro LTO.

JE Dukovany měla spolu se státním dozorným orgánem přímé zastoupení v pracovních komisích programu SALTO. Na základě získaných návodů MAAE a dobré světové praxe byl postupně do konce roku 2008 vytvořen Program zajištění LTO EDU.

Představenstvo ČEZ, a. s., na svém jednání 19.1.2009 schválilo „Strategii dlouhodobého provozu EDU“. Společně s tím byl odsouhlasen i záměr projektu „Zajištění licence a připravenosti EDU pro provoz v období 2015 až 2025“. Projekt se stal osmou klíčovou iniciativou programu Efektivita a bude řízen pod názvem "Zajištění LTO EDU".

Technicko-ekonomická studie proveditelnosti prověřila technickou proveditelnost a prokázala i ekonomickou výhodnost projektu.

Schválení projektu předcházela od roku 2004 dlouhá a náročná příprava „Programu zajištění LTO EDU“. Tento program zvažuje veškeré bezpečnostní aspekty LTO a stanovuje potřebná opatření pro splnění všech požadavků Státního úřadu pro jadernou bezpečnost (SÚJB) pro vydání povolení k provozu po roce 2015.

Bezpečnostní část Programu zajištění LTO EDU byla prověřována v dubnu 2008 mezinárodní misí Mezinárodní agentury pro atomovou energii (MAAE) pod názvem „SALTO Peer Review“. Výsledky této mise potvrdily správnost přístupu EDU k přípravě LTO. Na rok 2014 je plánována další mise SALTO, která by měla potvrdit připravenost EDU na LTO.

Projekt "Zajištění LTO EDU" je první fází realizace „Programu zajištění LTO EDU“ pro období 2009 – 2015 a vytváří předpoklady pro další provoz elektrárny. Všechny dílčí akce jsou realizovány s důrazem na zajištění maximální bezpečnosti, podle požadavků SÚJB a v souladu s nejlepší světovou praxí. Součástí LTO EDU je i dílčí projekt Obnova personálu EDU, který má elektrárně do budoucna zajistit kvalifikovanou pracovní sílu s perspektivou do roku 2045, vychovat personál pro nové bloky a udržet požadovanou úroveň znalostí a zkušeností zaměstnanců elektrárny.

ZÁVĚR

JE Dukovany představuje levný, spolehlivý, vysoce bezpečný a ekologický velký zdroj elektrické energie v ČR. Jedná se o českou jadernou elektrárnu, neboť na základě projekčních podkladů z bývalého Sovětského svazu byla doprojektována, zkonstruována a vyrobena v ČR. Parametry JE Dukovany jsou plně srovnatelné s jadernými elektrárnami provozovanými v západních zemích (včetně zemí Evropské unie) a v rámci dalšího rozvoje elektrárny budou dále zlepšovány. Také z hlediska bezpečnosti je plně srovnatelná s jadernými elektrárnami provozovanými v západoevropských zemích, z hlediska ekonomické efektivity je plně konkurenceschopná.

V závěrech hodnotící zprávy WENRA „Jaderná bezpečnost v zeních kandidátů ES“ (10/2000) je konstatováno: „Při úplné realizaci modernizačního programu se očekává, že JE Dukovany dosáhne bezpečnostní úrovně porovnatelné s jadernými elektrárnami stejného provozního stáří provozovanými v západní Evropě“.

Poslední hodnocení Evropské Unie zpracované v počátku roku 2001 skupinou AQQ (Atomic Question Group) a týmem WPNS (Working Party on Nuclear Safety) ukazují, že jimi indikované hlavní bezpečnostní odchylky jsou v EDU správně pojmenovány a řešeny v MOP s nejvyšší prioritou (viz Příloha č.1). Vysokou úroveň bezpečnosti potvrdily i závěry mise OSART koncem roku 2001.

Program obnovy zařízení MORAVA i jeho modernizační část byly tedy stanoveny v souladu s evropskou bezpečnostní praxí a příprava i realizace se ubírá správným, řízeným směrem.

Bezpečnostní vylepšení a modernizace zařízení, provedená v rámci Programu obnovy zařízení MORAVA umožňují uvažovat s provozem bloků s výhledem až do roku 2045.

Na Program MORAVA navazuje od roku 2009 Program zajištění LTO EDU, který zajistí další bezpečný, spolehlivý a ekonomický provoz JE Dukovany.

Program MORAVA - plánovaná část modernizace do roku 2010

Ochrana jímk TQ	Ukončeno 2000
Modifikace zařízení na PoE + 14,7m Výměna elektropohonů důležitých armatur Bariéry proti tryskajícímu médiu a letícím předmětům Havarijní způsob dochlazování	Ukončeno 2005 Ukončeno 2005 Zařazeno do projektu Zajištění LTO EDU (ukončení do 2013)
Obnova systému kontroly a řízení M 1. Bezpečnostní systémy M 2. Procesní počítačové systémy	M 1. i M 2. ukončeno 2009
Přemístění sekčního kolektoru superhavarijních napájecích čerpadel	Ukončeno 2000
Rozšíření meziskladu vyhořelého paliva (MSVP)	Ukončeno 2006
Využití projektových rezerv bloků (zvyšování výkonu) Výměna průtočných NT částí, včetně rotorů Využití projektových rezerv bloků JE	Ukončeno 2008 Plán 2012 (samostatný projekt)
Drenážní trasa z A,B 301/1,2	Ukončeno 2005
Vedení TV kamery pro kontrolu vnitroreaktorových částí	Ukončeno 2008
Změna zapojení rez. napájení 110 kV	Ukončeno 2005
Požární ochrana Rozšíření funkce SSZ na další systémy sprchování Výměna dveří za požárně odolné Hašení na palubě HCČ SHZ olejového systému čerpadel bórové regulace a HCČ	Ukončeno 2001 Ukončeno 2001 Ukončeno 2004 Zařazeno do projektu Zajištění LTO EDU (ukončení do 2012)
Rekonstrukce podružných rozvaděčů	Ukončeno 2007
Technické a podpůrné středisko	1. část – ukončeno 2009 2. část – ukončeno 2008
Akce plynoucí z projektu netěsnost (únik) před roztržením Zodolnění tělesa KO proti kmitům Dostrojení omezovačů švihnutí cirkulačního potrubí	Zařazeno do projektu Zajištění LTO EDU (ukončení do 2010) Zařazeno do projektu Zajištění LTO EDU (ukončení do 2010)
Diagnostické systémy - modernizace	Ukončeno 2006

příloha 5 Seznam souvisejících právních předpisů

z oblasti jaderné energie, ionizujícího záření a předpisů souvisejících ke dni 30.5.2007

ATOMOVÝ ZÁKON A JEHO PROVÁDĚCÍ PŘEDPISY

Zákon č. 18/1997 Sb., o mírovém využívání jaderné energie a ionizujícího záření (atomový zákon) a o změně a doplnění některých zákonů ve znění zákona č. 83/1998 Sb., zákona č. 71/2000 Sb., zákona č. 132/2000 Sb., zákona č. 13/2002 Sb., zákona č. 310/2002 Sb., zákona č. 320/2002 Sb., zákona č. 279/2003 Sb., zákona č. 186/2004 Sb., zákona č. 1/2005 Sb., zákona č. 253/2005 Sb., zákona č. 413/2005 Sb., zákona č. 342/2006 Sb., zákona č. 186/2006 Sb., zákona 296/2007 Sb., zákona 124/2008 Sb., zákona 189/2008 Sb., zákona 274/2008 Sb., zákona 158/2009 Sb., zákona 223/2009 Sb., zákona 227/2009 Sb.

- **vyhláška SÚJB č. 132/2008 Sb.**, o systému jakosti při provádění a zajišťování činností souvisejících s využíváním jaderné energie a radiačních činností a o zabezpečování jakosti vybraných zařízení s ohledem na jejich zařazení do bezpečnostních tříd,
- **vyhláška SÚJB č. 215/1997 Sb.**, o kriteriích na umístování jaderných zařízení a velmi významných zdrojů ionizujícího záření,
- **vyhláška SÚJB č. 106/1998 Sb.**, o zajištění jaderné bezpečnosti jaderných zařízení při jejich uvádění do provozu a provozu,
- **vyhláška SÚJB č. 195/1999 Sb.**, o požadavcích na jaderná zařízení k zajištění jaderné bezpečnosti, radiační ochrany a havarijní připravenosti,
- **vyhláška SÚJB č. 309/2005 Sb.**, o zajišťování technické bezpečnosti vybraných zařízení,
- **vyhláška SÚJB č. 185/2003 Sb.**, o vyřazování jaderného zařízení nebo pracoviště III. nebo IV. kategorie z provozu,
- **vyhláška SÚJB č. 144/1997 Sb.**, fyzické ochraně jaderných materiálů a jaderných zařízení a o jejich zařazování do jednotlivých kategorií, ve znění vyhlášky SÚJB č. 500/2005 Sb.,
- **vyhláška SÚJB č. 146/1997 Sb.**, stanovující činnosti, které mají bezprostřední vliv na jadernou bezpečnost, a činnosti zvláště důležité z hlediska radiační ochrany, požadavky na kvalifikaci a odbornou přípravu, způsob ověřování zvláštní odborné způsobilosti a udělování oprávnění vybraným pracovníkům a způsob provedení schvalované dokumentace pro povolení k přípravě vybraných pracovníků, ve znění vyhlášky SÚJB č. 315/2002 Sb.,
- **vyhláška SÚJB č. 307/2002 Sb.**, o radiační ochraně, ve znění vyhlášky SÚJB č. 499/2005 Sb.,
- **vyhláška SÚJB č. 318/2002 Sb.**, o podrobnostech k zajištění havarijní připravenosti jaderných zařízení a pracovišť se zdroji ionizujícího záření a o požadavcích na obsah vnitřního havarijního plánu a havarijního řádu, ve znění vyhlášky č. 2/2004 Sb.,
- **vyhláška SÚJB č. 319/2002 Sb.**, o funkci a organizaci celostátní radiační monitorovací sítě, ve znění vyhlášky SÚJB č. 27/2006 Sb.,
- **vyhláška SÚJB č. 193/2005 Sb.**, o stanovení seznamu teoretických a praktických oblastí, které tvoří obsah vzdělání a přípravy vyžadovaných v České republice pro

výkon regulovaných činností náležejících do působnosti Státního úřadu pro jadernou bezpečnost,

- **nařízení vlády č. 11/1999 Sb.**, o zóně havarijního plánování.

MNOHOSTRANNÉ MEZINÁRODNÍ ÚMLUVY A DOHODY S MAAE

Součástí platného právního řádu ČR v dané oblasti jsou i mezinárodní úmluvy, ke kterým Česká republika (resp. bývalá ČSSR, později ČSFR) přistoupila:

- Úmluva o fyzické ochraně jaderných materiálů - Convention on the Physical Protection of Nuclear Material (Vídeň, 26.10.1979, sdělení MZV č. 27/2007 Sb.),
- Úmluva o včasném oznamování jaderné nehody - Convention on Early Notification of a Nuclear Accident (Vídeň, 26.9.1986, sdělení MZV č. 116/1996 Sb.),
- Úmluva o pomoci v případě jaderné nebo radiální nehody - Convention on Assistance in the Case of a Nuclear Accident or Radiological Emergency (Vídeň, 26.9.1986, sdělení MZV č. 115/1998 Sb.),
- Úmluva o jaderné bezpečnosti- Nuclear Safety Convention (Vídeň, 17.6.1994, sdělení MZV č. 67/1998 Sb.),
- Vídeňská úmluva o občanskoprávní odpovědnosti za jaderné škody - Vienna Convention on Civil Liability for Nuclear Damage (Vídeň, 21.5.1963, ratifikováno, sdělení MZV č. 133/1994 Sb., oprava sdělením MZV č.125/2000 Sb.),
- Společný protokol týkající se aplikace Vídeňské úmluvy a Pařížské úmluvy - Joint Protocol Relating to the Application of the Vienna Convention and the Paris Convention (Vídeň, 1988, sdělení MZV č. 133/1994 Sb.),
- Protokol o doplnění Vídeňské úmluvy o občanskoprávní odpovědnosti za jaderné škody - Protocol to amend the Vienna Convention on Civil Liability for Nuclear Damage (Vídeň 12. 9. 1997, ČR podepsala 18. 6. 1998, ale dosud neratifikovala), zákonem č. 158/2009 přizpůsobila ČR výši odpovědnosti provozovatelů a záruk státu tomuto protokolu,
- Smlouva o všeobecném zákazu jaderných zkoušek - Comprehensive Nuclear Test Ban Treaty (dosud nevstoupila v platnost, usnesení vlády ČR č. 535/1996),
- Společná Úmluva o bezpečnosti při nakládání s vyhořelým jaderným palivem a o bezpečnosti při nakládání s radioaktivními odpady - Joint Convention on the Safety of Spent Fuel Management and on the Safety of Radiological Waste Management (Vídeň, 29.9.1997, UV č. 593/1997, ratifikace 26.3.1999),
- Smlouva o nešíření jaderných zbraní - The Treaty on the Non-Proliferation of Nuclear Weapons (NPT), (vyhláška MZV č. 61/1974 Sb., ze dne 29.3.1974),
- Úmluva o dodatkovém odškodnění jaderných škod - Convention on Supplementary Compensation for Nuclear Damage (Vídeň 12. 9. 1997, usnesení vlády. č. 97/1998, ČR podepsala, ale dosud neratifikovala),
- Úmluva o posuzování vlivů na životní prostředí přesahujících hranice států - Convention on Environmental Impact Assessment in a Transboundary Context (Espoo, 25. 2. 1991, ČR ratifikovala dne 26. 2. 1991, Úmluva vstoupila pro ČR v platnost dne 27. 5. 2001; sdělení MZV č. 91/2001 Sb.m.s.),
- Dohoda o vytvoření organizace pro rozvoj energetiky na Korejském poloostrově (KEDO) – dopis MZV o přijetí Dohody z 9.3.1995 a doplňujícího Protokolu z r. 1997 Českou republikou z 27.1.1999; ČR členem od 9.2.1999,

- Dohoda mezi Českou republikou a Mezinárodní agenturou pro atomovou energii o uplatňování záruk na základě Smlouvy o nešíření jaderných zbraní - Agreement between CR and IAEA on application of safeguards in connection with the Treaty on the Non-Proliferation of Nuclear Weapons (Vídeň, 18.9.1996, Sdělení MZV č. 68/1998 Sb.),
- Dodatkový protokol k Dohodě mezi Českou republikou a Mezinárodní agenturou pro atomovou energii o uplatňování záruk na základě Smlouvy o nešíření jaderných zbraní - The Supplemental Protocol to the Agreement between the Czech Republic and the International Atomic Energy Agency on Safeguards, based on the Treaty on Non-proliferation of Nuclear Weapons (Vídeň 28. září 1999, sdělení MZV č. 74/2003 Sb.),
- Upravená dodatková Dohoda o technické pomoci poskytované Mezinárodní agenturou pro atomovou energii vládě ČSFR (Vídeň, 20.9.1990, sdělení MZV č. 509/1990 Sb.).

VYBRANÉ PRÁVNÍ PŘEDPISY SOUVISEJÍCÍ S ČINNOSTÍ SÚJB

- **zákon č. 281/2002 Sb.**, o některých opatřeních souvisejících se zákazem bakteriologických (biologických) a toxinových zbraní a o změně živnostenského zákona, v platném znění,
- **zákon č. 106/1999 Sb.**, o svobodném přístupu k informacím, v platném znění,
- **zákon č. 123/1998 Sb.**, o právu na informace o životním prostředí, v platném znění,
- **zákon č. 594/2004 Sb.**, jímž se provádí režim Evropských společenství pro kontrolu vývozu zboží a technologií dvojího užití, ve znění zákona č. 281/2009 Sb.,
- **zákon č. 19/1997 Sb.**, o některých opatřeních souvisejících se zákazem chemických zbraní, v platném znění,
- **zákon č. 100/2001 Sb.**, o posuzování vlivů na životní prostředí, v platném znění
- **zákon č. 111/1994 Sb.**, o silniční dopravě, v platném znění,
- **zákon č. 552/1991 Sb.**, o státní kontrole, v platném znění,
- **zákon č. 183/2006 Sb.**, o územním plánování a stavebním řádu (stavební zákon), v platném znění,
- **zákon č. 500/2004 Sb.**, o správním řízení (správní řád), v platném znění,
- **nařízení vlády č.341/2009 Sb.**, kterým se stanoví výše odvodu a způsob jeho placení původci radioaktivních odpadů na jaderný účet a roční výše příspěvku obcím a pravidla jeho poskytování.

KRIZOVÁ LEGISLATIVA (VYBRANÉ PRÁVNÍ PŘEDPISY)

- **ústavní zákon č. 110/1998 Sb.**, o bezpečnosti ČR, ve znění ústavního zákona č. 300/2000 Sb.,
- **vyhláška Ministerstva vnitra č. 328/2001 Sb.**, o některých podrobnostech zabezpečení integrovaného záchranného systému, ve znění vyhlášky 429/2003 Sb.,
- **zákon č. 239/2000 Sb.**, o integrovaném záchranném systému a o změně některých zákonů, ve znění pozdějších předpisů,
- **zákon č. 240/2000 Sb.**, o krizovém řízení a o změně některých zákonů (krizový zákon), v platném znění,

- **zákon č. 59/2006 Sb.**, o prevenci závažných havárií způsobených vybranými nebezpečnými chemickými látkami nebo chemickými přípravky, v platném znění,
- **zákon č. 412/2005 Sb.**, o ochraně utajovaných informací a o bezpečnostní způsobilosti, v platném znění.

příloha 6 Hodnocení souboru provozně - bezpečnostních ukazatelů

Hodnocení souboru provozně bezpečnostních ukazatelů je umístěné na internetových stránkách SÚJB:

<http://www.sujb.cz/docs/U2009.pdf>

příloha 7 Odkazy na literaturu

- [1-1] Technical Notes of the Operational Safety Review Team to Czechoslovakia, Czech Power Works, NPP Dukovany; IAEA, 1989.
- [1-2] Zpráva o plnění doporučení mise OSART v oblasti údržby; MAAE, 1991.
- [1-3] Report of the OSART mission to the Dukovany NPP, IAEA-TCR-00918, 2003.
- [1-4] ASSET Mission to the Dukovany NPP in Czech Republic; IAEA, 1993.
- [1-5] ASSET Peer Review of the Dukovany NPP Self Assessment of Operational Events Reflecting Safety Performance; IAEA, 1996.
- [1-6] Safety issues and their ranking for WWER- 440 Model 213 Nuclear Power Plants; IAEA, 1996.
- [1-7] A Safety Improvement Review Mission to Dukovany NPP; IAEA, 1996.
- [1-8] Site Safety Review Mission – Final Report; IAEA, 1990.
- [1-9] Pre Operational Safety of Nuclear Installations, Czech Power Works, Temelín NPP – Report to the Government of the Czech and Slovak Federal Republic; IAEA, 1990.
- [1-10] Temelín Design Review Mission – Final report; IAEA, 1990.
- [1-11] Technical Notes of the Pre-Operational Safety Review Team to Czechoslovakia, Czech Power Works, NPP Temelín; IAEA, 1992.
- [1-12] QARAT Mission Report (IAEA-RU-3845 a IAEA-RU-3846); IAEA, 1994.
- [1-13] Report of the Consultant Meeting Design Modifications of Temelín NPP; IAEA, 1994.
- [1-14] Temelín Fire Safety Mission Final Report; IAEA, 1996.
- [1-15] Safety Issues and their Ranking for WWER-1000 Model 320 Nuclear Power Plants; IAEA, 1996.
- [1-16] Report of VVER Safety Issues Resolution at the Temelín NPP; IAEA, 1996.
- [1-17] WANO Peer Review of Temelin Nuclear Power Plant, IAEA, 2004.
- [1-18] WANO Follow-up Peer Review of Temelin Nuclear Power Plant, IAEA, 2006.
- [1-19] Peer Review Service on Safe Long Term Operation (SALTO), “A Peer Review mission for Dukovany Nuclear Power Plant in Czech Republic”, IAEA-TCR-04190, 21 – 25 April 2008
- [1-20] WANO Peer Review of Dukovany Nuclear Power Plant, WANO, 06/2007
- [1-21] WANO Peer Review (Follow-up) of Dukovany Nuclear Power Plant, WANO MC, 01/2009
- [6-1] BN 01.1 - Návod pro odbornou přípravu a výcvik pracovníků k výkonu pracovních činností (funkcí) na jaderných zařízeních v České republice, SÚJB, 1994.
- [14-1] Standard Technical Specifications – NUREG 0452; US-NRC, 1980.

příloha 8 Výzkumná jaderná zařízení

Tato příloha je zpracována nad rámec závazků z Úmluvy o jaderné bezpečnosti. Jejím obsahem je popis výzkumných jaderných zařízení v ČR.

Popis situace

Jaderný program v České republice je od samého počátku svého rozvoje podporován domácí vědecko-výzkumnou základnou. Hlavní roli v ní hraje Ústav jaderného výzkumu v Řeži u Prahy, který byl založen v roce 1955. Významnou součástí experimentální části vědecko-výzkumné základny ústavu jsou výzkumné reaktory.

Na základě zákona o státním dozoru nad jadernou bezpečností z roku 1984 jsou výzkumná jaderná zařízení předmětem obdobného dozorového režimu jako jaderné elektrárny a další jaderná zařízení (schvalovací proces, předkládání stanovené bezpečnostní dokumentace - bezpečnostní zprávy, LaP atd.), jsou předmětem inspekcí ze strany státního dozoru-SÚJB, který rovněž prověřuje kvalifikaci a vydává oprávnění pro pracovníky v blokové dozorně. Tento dozorový režim byl dále posílen vydáním Atomového zákona v roce 1997 a jeho novelizací v roce 2002.

V roce 2004 vydal SÚJB Bezpečnostní návod Požadavky SÚJB na výzkumná zařízení pro zajištění jaderné bezpečnosti, radiační ochrany fyzické ochrany a havarijní připravenosti, který nahradil Výnos SÚJB č. 9 z roku 1985. Při jeho přípravě byla využita doporučení MAAE vydaná v roce 2003 a zkušenosti s výstavbou a provozem výzkumných jaderných zařízení v ČR a ve světě.

Provozovatelé výzkumných jaderných zařízení v souladu s těmito dokumenty rovněž provádějí interní kontrolní činnosti nad jejich bezpečností a pravidelně informují SÚJB o výsledcích provozu a abnormálních událostech na základě uzavřených dohod.

Jednotlivá výzkumná jaderná zařízení

Výzkumný reaktor LVR-15 v ÚJV Řež a.s.

Výstavba reaktoru s původním označením VVR-S byla zahájena v roce 1955 a reaktor byl spuštěn 24.9.1957. Jeho tepelný výkon byl 2 MWt. Sloužil jako víceúčelové výzkumné zařízení pro československý jaderný program a národní hospodářství. Reaktor byl využíván pro výrobu izotopů, ozařování materiálů a vědecký výzkum v oblasti reaktorové fyziky. V roce 1964 byl jeho výkon zvýšen na 4 MWt. V roce 1989 došlo k zásadní rekonstrukci, kdy byla vyměněna všechna technologická zařízení včetně nádoby reaktoru. Byl proveden přechod na vysoce obohacené palivo IRT-2M a výkon zvýšen na 8 MWt. V roce 1994 byl maximální povolený výkon zvýšen na 10 MWt a bylo zvýšeno využití reaktoru přechodem na 3 týdenní kampaň.

Významným zvýšením experimentálních možností reaktoru LVR-15 bylo v 90. letech vybudování několika experimentálních smyček, které modelují podmínky v reaktorech PWR a BWR a umožňují tak zkoušky konstrukčních materiálů v reálných podmínkách. V roce 1995 přešel reaktor na palivo s nižším obohacením (36 %).

V současné době patří reaktor LVR-15 v Evropě mezi několik velmi aktivních materiálových reaktorů středního výkonu. Kromě materiálového výzkumu (ozařování materiálů TNR, korozní zkoušky materiálů primárního okruhu a vnitřních vestaveb) a testů vodních režimů primárního okruhu slouží reaktor pro neutronovou aktivační analýzu, výrobu a vývoj nových

radiofarmaceutických preparátů, výrobu radiačně dopovaného křemíku pro elektrotechnický průmysl, ozařovací servis a vědecký výzkum vlastností materiálů na horizontálních kanálech. Koeficient využití reaktoru LVR-15 je v posledních letech vysoký a přesahuje 50%.

Od roku 2000 patřil reaktor LVR-15 mezi několik pracovišť na světě pro neutronovou záchytovou terapii nádorových onemocnění mozku. Tento projekt byl pro nedostatek finančních prostředků přerušen.

V dubnu 2003 obdržel od SÚJB provozovatel reaktoru ÚJV Řež a.s. nové povolení k dalšímu provozu do konce roku 2014.

Ve dnech 1.až 5. prosince 2003 se uskutečnila na reaktoru LVR-15 mise MAAE INSARR, které se účastnili experti z 5 zemí provozujících výzkumné reaktory. Mise konstatovala, že „při provozu reaktoru jsou dodržována doporučení MAAE pro bezpečnost výzkumných reaktorů a že reaktor je provozován bezpečně a kompetentně.“ Dále konstatovala „aktivní přístup vedení ústavu a reaktoru k otázkám jaderné bezpečnosti a radiační ochrany“. Na závěr předala mise provozovateli soubor doporučení, námětů a drobných postupů pro další zvyšování bezpečnosti provozu reaktoru LVR-15, na základě kterých provozovatel připravil harmonogram jejich plnění.

Následná mise INSARR (6.-9.12.2005) ověřila stav plnění navržených doporučení a konstatovala, že převážná většina navržených opatření byla splněna, což svědčí o vysoké kultuře bezpečnosti pracovníků reaktoru a vedení ústavu.

V roce 2006 byl zahájen program řízeného stárnutí vybraných komponent reaktoru, jehož cílem je prodloužení doby provozu výzkumného reaktoru po roce 2014. V roce 2010 vedení ústavu rozhodlo o tom, že tyto aktivity budou zaměřeny na rok 2028. Tento záměr podporuje dosavadní velmi dobré provozní výsledky reaktoru LVR-15, výsledky posledního 5-letého cyklu provozních kontrol v roce 2007 a výsledky programu řízeného stárnutí.

Reaktor LVR-15 byl zařazen ve zprávě CSNI/NEA/OECD z roku 2007 – Support facilities for existing and advanced reactors (SFEAR) mezi významná experimentální zařízení pro současné a budoucí JE.

Od roku 2005 se Česká republika připojila k celosvětové iniciativě USA, Ruska a MAAE GTRI (Global Threat Reduction Initiative), jejímž cílem je snížit riziko zneužití jaderných a radioaktivních materiálů pro teroristické cíle. Součástí této iniciativy jsou dva projekty:

RRRFR – (Russian Research Reactors Fuel Return) pro návrat vyhořelého a čerstvého paliva ruského původu zpět do Ruska a RERTR (Reduction of Enrichment from Research and Test Reactors) pro snížení obohaceného paliva ve výzkumných reaktorech pod 20%.

Realizace projektu RRRFR proběhla úspěšně 1. – 8.12.2007, kdy bylo úspěšně přepraveno do Ruska (zařízení Maják) celkem 568 vyhořelých palivových kazet (EK – 10 a IRM). K přepravě, která probíhala převážně po železnici byly použity vysoce kapacitní přepravní kontejnery VPVR/M vyrobené ve ŠKODA Plzeň. Tyto kontejnery byly použity rovněž pro přepravu vyhořelého paliva z RF a dalších zemí – Maďarska, Bulharska, Polska, Ukrajiny a připravuje se transport ze Srbska. Příští transport vyhořelého paliva z reaktoru LVR-15 se plánuje na rok 2013.

RERTR (Reduction of Enrichment of Research and Test Reactors) snížení obohacení paliva ve výzkumných reaktorech pod 20%). Program byl zahájen dne 3.8.2009 přepravou 12 kazet IRT – 4M (s obohacením 19,7%) do ústavu. V říjnu předložil ústav žádost o provoz reaktoru

s kazetami tohoto typu. Cílem bude testovat vlastnosti kazet ve výkonovém provozu. Počet těchto kazet v aktivní zóně reaktoru se bude postupně zvyšovat až na plný přechod na nové palivo. Na základě souhlasu SÚJB byly dne 12.2.2010 tři nové kazety zavezeny do aktivní zóny reaktoru. Tuto událost nutno považovat za významný milník v provozu reaktoru.

Kritický soubor LR-0 v ÚJV Řež a.s.

Kritický soubor LR-0 vznikl rekonstrukcí těžkovodního kritického souboru TR-0, který byl vybudován v ÚJV Řež a.s. a většina jeho zařízení byla vyrobena v bývalém Československu. Sloužil pro výzkum aktivní zóny energetického reaktoru jaderné elektrárny A-1 (HWGCR) v Jaslovských Bohunicích. Byl uveden do provozu 21.6.1972 a provozován do roku 1979.

V souvislosti s přechodem československého jaderného programu na JE s tlakovodními reaktory typu VVER byl soubor TR-0 přebudován na experimentální lehkovodní reaktor nulového výkonu LR-0. Fyzikální spuštění reaktoru LR-0 proběhlo 19.12.1982 a do trvalého provozu byl reaktor uveden v roce 1983. Reaktor má maximální povolený výkon 5 kWt a je provozován se zkrácenými palivovými kazetami reaktorů VVER-1000 a VVER-440.

Slouží pro výzkum fyziky aktivních zón (má proměnlivý krok palivové mříže), skladovacích mříží a modelování neutronových polí v energetických reaktorech. Reaktor může být regulován absorpčními tyčemi, kyselinou boritou a výškou hladiny moderátoru.

V modernizaci reaktoru LR-0 bylo rozhodnuto provést inovaci ovládacích zařízení LR-0, které bude digitální a důsledně oddělení provozních a bezpečnostních systémů. Na základě souhlasu SÚJB z 17.9.2007 byla inovace provedena v období 2007-8. SÚJB vydal povolení k provozu dne 18.12.2009 na období do 31.12.2019.

V rámci zajištění financování dalšího provozu obou výzkumných reaktorů provozovaných v ÚJV, byly oba reaktory od 1.1.2010 převedeny včetně provozního personálu do dceřiné organizace Centrum výzkumu, která splňuje podmínky pro financování ze státních zdrojů.

Školní reaktor VR-1 na ČVUT - FJFI

Dne 3.12.1990 byl na ČVUT-FJFI (Českém vysokém učení technickém - Fakultě jaderné a fyzikálně inženýrské) poprvé spuštěn školní jaderný reaktor označený VR-1. Reaktor využíval palivo IRT-M, jeho veškeré ostatní zařízení bylo vyrobeno v bývalém Československu. Reaktor slouží ve výukovém procesu studentů studijních programů FJFI ČVUT, ve vědecko-výzkumné činnosti a pro potřeby přípravy specialistů české jaderné energetiky. Školní reaktor se účastní mezinárodní spolupráce (programy TEMPUS, ENEN, NEPTUNO) a má těsné kontakty s obdobnými školními reaktory v Anglii, Holandsku a Rakousku.

V říjnu 2005 došlo na reaktoru VR-1 k záměně paliva s obohacením 36% (HEU) na palivo s obohacením 20% (LEU). Reaktor VR-1 se stal tak prvním reaktorem s ruským palivem typu IRT, u kterého k této záměně v rámci programu RERTR došlo.

Reaktor VR-1 předložil žádost o další provoz SÚJB v roce 2007 a obdržel souhlas SÚJB do konce roku 2017.

Výzkumný reaktor ŠR-0 v Plzni

V roce 1971 byl ve ŠKODĚ Plzeň uveden do provozu lehkovodní soubor nulového výkonu

ŠR-0. Původní povolený výkon souboru 100 Wt byl v roce 1975 zvýšen na 2 kWt. V roce 1992 byl tento soubor vyřazen z provozu.

Závěr

Všechny výzkumné reaktory provozované v České republice jsou v souladu s připravovanými doporučeními MAAE – “Safety requirements of research reactor” (NS-R-4) a “Code of conduct on the safety of research reactors” a dalšími existujícími a připravovanými dokumenty (Safety Standards) pro oblast výzkumných reaktorů.